



# UV-Tron



*All the best for  
your Paradise*



DE Seite	1 - 8
RU Page	9 - 16
NL Pagina	17 - 24
DK Side	25 - 32



## Herzlichen Glückwunsch zum Kauf Ihres neuen UV-Tron Filters

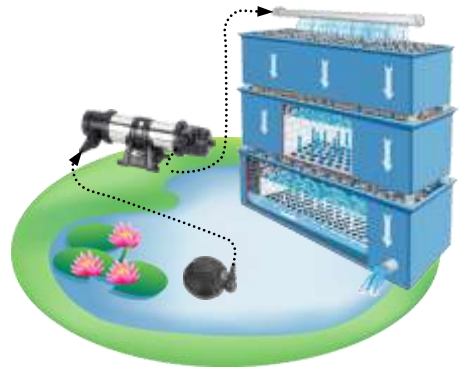
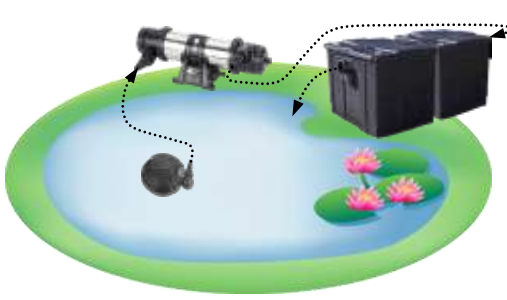
Der UV-Tron Filter sorgt für kristallklares und gesundes Wasser in Ihrem Gartenteich, so dass Sie Spaß und Freude an Ihrem Hobby haben können.

Es ist jedoch wichtig den Teichklärer richtig zu installieren, um einen perfekten Betrieb zu sichern.

Lesen Sie deshalb diese Gebrauchsanweisung gründlich durch, um eine optimale Leistung mit Ihrem neuen UV-Tron Filter zu erzielen.

### **Auspacken**

Kontrollieren Sie den Filter sofort nach Erhalt auf eventuelle Mängel oder Schäden. Bei der Feststellung von Mängeln oder Schäden, wenden Sie sich bitte umgehend an Ihren Händler!



## Installation des UV-C Filters

Der UV-Tron Filter ist spritzwassergeschützt, darf aber nicht im Teich, sondern muss außerhalb des Teiches installiert werden. Installieren Sie das Gerät in einer horizontalen Position. Der UV-Tron Filter hat die Aufgabe die DNA-Struktur der Schwebealgen (Einzeller) zu zerstören und somit zu verklumpen. Aus diesem Grund muss der UV-Tron Filter vor dem Bio-Filter installiert werden um eine saubere Filtrierung zu gewährleisten.

In der Wintersaison muss das Gerät aus dem Filtersystem herausgenommen und in einem frostsicheren Raum gelagert werden.

## Das Anbringen auf einer horizontalen Fläche

Wenn der UV-Tron Filter auf einer horizontalen Fläche angebracht ist, kann er mit 4 Schrauben befestigt werden. Danach können Sie den Druckschlauch der an der Teichpumpe angeschlossen ist wahlweise an den linken oder rechten Fitting des UV Tron Filters anschließen, wodurch die Montage erleichtert wird.

Die 2 mitgelieferten universal Anschlussstüben können gekürzt und dem gewünschten Schlauchdurchmesser (Zoll Größe) angepasst werden.

Der UV-Tron Filter **muss** horizontal installiert werden.



## Das Anpassen der Schlauchtüllen

Die Schlauchtüllen können wie folgt angepasst werden:

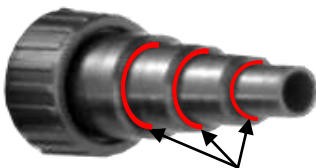
UV-Tron 9 und 11 W: 3 verschiedene Durchmesser 14 - 19 - 25 mm.

UV-Tron 18, 24, 36 und 55 W: 4 verschiedene Durchmesser 19 - 25 - 32 - 40 mm.

Wenn die größten Durchmesser der Schlauchtülle angewendet werden, müssen die überschüssigen Größen abgeschnitten werden. Die Schlauchtülle darf beim Verkürzen nicht auf dem Gerät verschraubt sein. Benutzen Sie eine Metallsäge. Das Abschneiden muss genau und mit einem geraden Schnitt an den markierten Stellen durchgeführt werden. Die 2 mitgelieferten Schlauchtüllen sind identisch und können sowohl am Einlauf als auch am Auslauf montiert werden. Wenn der Schlauch angeschlossen ist, sollten Sie diesen mit einer VA-Schlauchklemme fixieren. Kontrollieren Sie ob alle Anschlüsse wasserdicht sind.

Anstelle der Schlauchtüllen können auch folgende Klebefittings angewendet werden:

Rohrverschraubung (Union): UV-Tron 9 und 11 W.: 3/4" für 25 mm. Rohr und für UV-Tron 18, 24, 36 und 55 W.: 2 1/4" für 50 mm. Rohr (nicht mitgeliefert).



Hier abschneiden



Fittings zur Rohrmontage (Union)

# SICHERHEITSVORSCHRIFTEN!!!

- ⇒ Schauen Sie **niemals** direkt in eine eingeschaltete UV-C Lampe, da die Strahlung gefährlich ist und zu **dauerhaften Augenschäden** führen kann. Kontrollieren Sie die UV-C Lampe ausschließlich durch das Schauglas, welches am Ende des Gerätes eingebaut ist und schwach bläulich leuchtet.
- ⇒ Der UV-Tron Filter darf nicht im Wasser versenkt werden.
- ⇒ Der UV-Tron Filter darf nicht ohne Wasserzirkulation eingeschaltet werden.
- ⇒ Bevor Sie an dem UV-C Filter Arbeiten durchführen **trennen Sie das Gerät von der Stromzufuhr (Netzstecker ziehen)**.
- ⇒ Der UV-C Filter und die Wasserzirkulation (Pumpe) müssen an der gleichen Stromzufuhr angeschlossen sein, so dass beide Geräte bei Stromausfall ausschalten.
- ⇒ Verwenden Sie nur einen zugelassenen geerdeten Stromanschluss mit einem Schutzschalter mit einer Nennleistung von 30 mA. Alle elektrischen Installationen müssen nach geltenden Regeln vorgenommen werden (fragen Sie Ihren Elektriker).
- ⇒ Bei Beschädigung des Quarzglases, muss dieses umgehend ausgewechselt werden.

## Wie funktioniert der UV-Tron Filter?

Das UV Licht hat die Aufgabe die DNA-Struktur der Schwebelagen (Einzeller) zu zerstören und zu verklumpen und müssen mit dem Bio-Filter herausgefiltert werden.

Das Herz des UV-Tron Filters ist die UV-C Lampe, die in einem Quarzglas angebracht ist.

- ⇒ Das UV Licht hat keinen Einfluss auf das Pflanzen- und Tierleben im Gartenteich.
- ⇒ Kein Einsatz von Chemikalien.
- ⇒ Keine Gefahr der Überdosierung!

Teich Größe	UV-Tron 9 watt	UV-Tron 9 watt	UV-Tron 9 watt	UV-Tron 9 watt	UV-Tron 9 watt	UV-Tron 9 watt	UV-Tron 11 watt	UV-Tron 11 watt	UV-Tron 18 watt
5000 L	UV-Tron 9 watt	UV-Tron 9 watt	UV-Tron 9 watt	UV-Tron 9 watt	UV-Tron 9 watt	UV-Tron 9 watt	UV-Tron 11 watt	UV-Tron 11 watt	UV-Tron 18 watt
10000 L	UV-Tron 9 watt	UV-Tron 11 watt	UV-Tron 11 watt	UV-Tron 11 watt	UV-Tron 11 watt	UV-Tron 18 watt	UV-Tron 11 watt	UV-Tron 18 watt	UV-Tron 18 watt
15000 L	UV-Tron 11 watt	UV-Tron 18 watt	UV-Tron 18 watt	UV-Tron 18 watt	UV-Tron 18 watt	UV-Tron 24 watt	UV-Tron 18 watt	UV-Tron 24 watt	UV-Tron 24 watt
20000 L	UV-Tron 18 watt	UV-Tron 24 watt	UV-Tron 24 watt	UV-Tron 24 watt	UV-Tron 24 watt	UV-Tron 36 watt	UV-Tron 24 watt	UV-Tron 36 watt	UV-Tron 55 watt
25000 L	UV-Tron 24 watt	UV-Tron 36 watt	UV-Tron 36 watt	UV-Tron 36 watt	UV-Tron 36 watt	UV-Tron 55 watt	UV-Tron 36 watt	UV-Tron 55 watt	UV-Tron 55 watt
30000 L	UV-Tron 36 watt	UV-Tron 36 watt	UV-Tron 55 watt	UV-Tron 36 watt	UV-Tron 55 watt	UV-Tron 55 watt	UV-Tron 36 watt	UV-Tron 55 watt	UV-Tron 55 watt
35000 L	UV-Tron 36 watt	UV-Tron 36 watt	UV-Tron 55 watt	UV-Tron 36 watt	UV-Tron 55 watt	UV-Tron 55 watt	UV-Tron 55 watt	UV-Tron 2 x 55 watt	UV-Tron 2 x 55 watt
40000 L	UV-Tron 36 watt	UV-Tron 55 watt	UV-Tron 55 watt	UV-Tron 55 watt	UV-Tron 55 watt	UV-Tron 2 x 55 watt	UV-Tron 55 watt	UV-Tron 2 x 55 watt	UV-Tron 3 x 55 watt

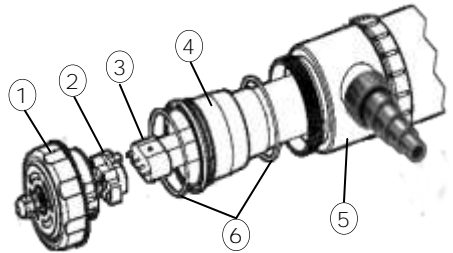
## Durchflussgeschwindigkeit

Alle UV-C Filter haben eine maximale Durchflussgeschwindigkeit. Der Filter ist so konstruiert, das die meisten Teichpumpen angewendet werden können. Der Betriebsdruck darf jedoch 0,5 Bar nicht übersteigen .

Model	Max. Durchfluss
UV-Tron 9	2.700 l/h
UV-Tron 11	3.300 l/h
UV-Tron 18	5.400 l/h
UV-Tron 24	7.200 l/h
UV-Tron 36	10.800 l/h
UV-Tron 55	16.800 l/h

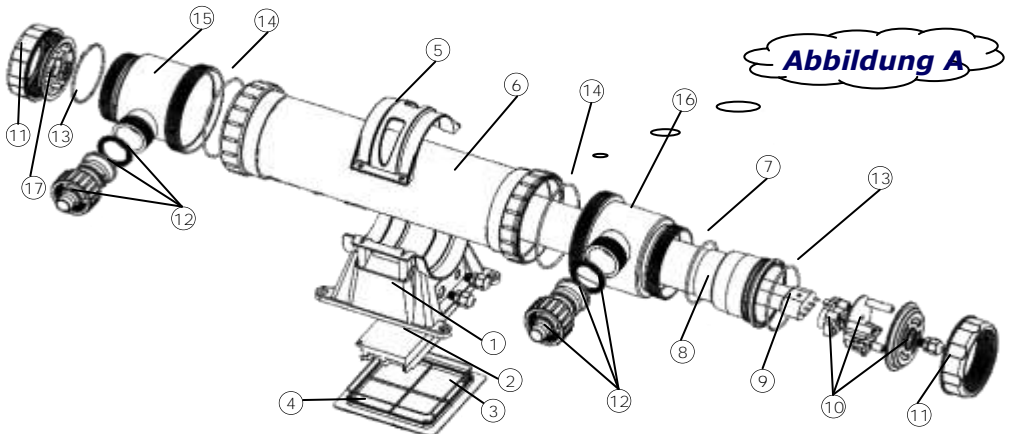
## Das Auswechseln der UV-C Lampe und des Quarzglases

Bevor Sie das Gerät auseinanderbauen: Unterbrechen Sie die Stromzufuhr, ziehen Sie den Netzstecker und schalten Sie die Pumpe aus. Schrauben Sie die Überwurfmutter (1) ab und entfernen Sie den Sockel (2), der UV-C Lampe (3), die nun aus dem Quarzglas (4) herausgezogen werden kann. **Vorsicht!** Wenn die UV-C Lampe nicht ausgewechselt werden muss, darf sie **nicht berührt** werden. Das Quarzglas (4) kann nun vorsichtig aus dem UV-C Gehäuse (5) herausgezogen werden. Reinigen Sie das Quarzglas gründlich und trocknen Sie es mit einem weichen Tuch ab. Es ist wichtig eventuelle Kalkablagerungen zu entfernen z. B. mit Essig oder Entkalker. Das Gerät kann nicht optimal funktionieren, wenn Kalkablagerungen auf dem Glas sind, da Verschmutzungen die ultraviolette Strahlung blockieren. Sollte das Quarzglas beschädigt sein, z. B. gesprungen oder gerissen, **MUSS** es ausgewechselt werden .



## Das Montieren des UV-C Filters

Setzen sie das Quarzglas (4) vorsichtig in das UV-C Gehäuse (5). **Kontrollieren Sie, ob die O-Ringe sich verhärtet haben oder beschädigt sind. Eine evtl. Leckage kann den UV-C Filter, durch Eindringen von Wasser in die Stromkammer, beschädigen.** Sollten Sie Zweifel haben, ob die O-Ringe intakt sind, ist es am **sichersten 2 Neue zu montieren**. Montieren sie nun den Sockel (2) und setzen sie die UV-C Lampe (3) wieder ein (evtl. eine Neue). Befestigen sie die Überwurfmutter (1) handfest ohne Werkzeug zu benutzen. Jetzt können die Schläuche wieder angeschlossen und die Pumpe eingeschaltet werden. Nach Inbetriebnahme der Pumpe können Sie den UV-C Filter wieder an die Stromzufuhr anschließen.



# Ersatzteile UV-Tron 9, 11, 18, 24, 36, 55

## Abbildung A

1	Sockel 9-11	FE 002302	8	Quarzglas 24	FE 002224
1	Sockel 18-55	FE 002304	8	Quarzglas 36	FE 002236
2	Trafo 9	FE 002009	8	Quarzglas 55	FE 002255
2	Trafo 11	FE 002011	9	UV-C Lampe 9W	FN 220109
2	Trafo 18	FE 002018	9	UV-C Lampe 11W	FN 220111
2	Trafo 24	FE 002024	9	UV-C Lampe 18W	FN 220118
2	Trafo 36	FE 002036	9	UV-C Lampe 24W	FN 220124
2	Trafo 55	FE 002055	9	UV-C Lampe 36W	FN 220136
3	Dichtung 9-11	FE 002306	9	UV-C Lampe 55W	FN 220155
3	Dichtung 18-55	FE 002308	10	Verschlusskappe rechts 9-11	FE 002322
4	Bodendeckel 9-11	FE 002310	10	Verschlusskappe rechts 18-55	FE 002324
4	Bodendeckel 18-55	FE 002312	11	Mutter Verschlusskappe 9-11	FE 002326
5	Verschussplatte 9-11	FE 002314	11	Mutter Verschlusskappe 18-55	FE 002328
5	Verschussplatte 18-55	FE 002316	12	Schlauchtülle kpl. 9-11	FE 002330
6	UV-C Gehäuse 9	FE 002109	12	Schlauchtülle kpl. 18-55	FE 002332
6	UV-C Gehäuse 11	FE 002111	13	Dichtung Verschlusskappe 9-11	FE 002334
6	UV-C Gehäuse 18	FE 002118	13	Dichtung Verschlusskappe 18-55	FE 002336
6	UV-C Gehäuse 24	FE 002124	14	Dichtung Stutzenhalter 9-11	FE 002338
6	UV-C Gehäuse 36	FE 002136	14	Dichtung Stutzenhalter 18-55	FE 002340
6	UV-C Gehäuse 55	FE 002155	15	Stutzenhalter links 9-11	FE 002342
7	Dichtung 9-11	FE 002318	15	Stutzenhalter links 18-55	FE 002344
7	Dichtung 18-55	FE 002320	16	Stutzenhalter rechts 9-11	FE 002346
8	Quarzglas 9	FE 002209	16	Stutzenhalter rechts 18-55	FE 002348
8	Quarzglas11	FE 002211	17	Verschusskappe links 9-11	FE 002350
8	Quarzglas18	FE 002218	17	Verschusskappe links 18-55	FE 002352

## Die Sicherung des UV-Tron Filters

Die UV-Tron Filter werden von einer elektronischen Sicherung geschützt, die den Filter automatisch ausschaltet bei Überhitzung. (Temperaturen über 65° C).

Wenn das Gerät wieder abgekühlt ist schaltet der Filter sich automatisch wieder ein.

## Die regelmäßige Wartung

Die Brennzeit (Lebenszeit) der UV-C Lampe beträgt ungefähr 7000 Stunden. Da „grünes“ Wasser in der Regel nur im Frühjahr und im Sommer ein Problem ist, braucht der UV-C Filter nur in dieser Periode eingesetzt werden. Vor dem Winter muss der UV-C Filter aus dem Filtersystem herausgenommen, von Wasser entleert und an einem trockenen und frostfreien Ort aufbewahrt werden. Während der Saison ist es notwendig, den UV-C Filter 2 - 3 mal zu warten (reinigen und evtl. Ersatzteile zu erneuern). Es ist sehr wichtig, dass Quarzglas sauber zu halten, da Kalkablagerungen und Schmutz die ultraviolette Strahlung verringern und dadurch die Leistung des UVC Filters beeinträchtigen können.

## Fehlerbehebung/Oft gestellte Fragen

- ◆ **Wie kann ich sehen, ob der UV-C Filter funktioniert?**  
Das Schauglas am Ende des Filters sollte bläulich leuchtet. Es kann schwierig sein, dieses im hellen Sonnenschein zu sehen. Also kontrollieren sie die UV-C Lampe am Abend oder in der Nacht.
- ◆ **Wie lange dauert es nach der Installation des UV-C Filters bevor das Teichwasser klar wird?**  
Mehrere Faktoren sind wichtig für die optimale Wirkung des Filters, wie z. B. die Menge der Nährstoffe im Wasser, die Wassertemperatur und die Einstrahlung von Sonnenlicht. Wenn Sie den zum Gartenteich passenden UV-C Filter korrekt installieren, können sie nach 3 -14 Tagen eine wesentliche Verbesserung der Wasserqualität feststellen. Der volle Effekt wird ungefähr nach 6 Wochen erreicht.
- ◆ **Die UV-C Lampe leuchtet nicht, auch im Dunkeln kann man kein Licht im Schauglas sehen.**  
Überprüfen Sie zuerst die elektrischen Anschlüsse und die Sicherung. Überprüfen sie ob die UV-C Lampe richtig in der Fassung sitzt. Kontrollieren sie ob an der UV-C Lampe oder am Quarzglas Schäden sind (siehe Abschnitt über Auswechseln und Montieren).
- ◆ **Der UV-C Filter hat nach der Installation tadellos funktioniert, aber jetzt wird das Wasser wieder "grün". Was ist verkehrt?**  
Das Quarzglas muss vermutlich gereinigt werden (siehe Abschnitt über Auswechseln und Montage). Versichern sie sich, dass der UV-C Filter die richtige Kapazität für Ihren Teich hat. Siehe Tabelle auf der Verpackung oder in dieser Gebrauchsanweisung.
- ◆ **Hat die Strahlung des UV-C Filters eine schädliche Wirkung auf das Wasser oder das Leben im Wasser, z. B. auf Fische, Frösche oder Pflanzen?**  
Das ultraviolette Licht hat keinen Einfluss auf die Pflanzen- und Tierwelt im Gartenteich. Im Gegensatz zu den meisten Algenvernichtungsmitteln werden dem Wasser darum keine schädlichen Stoffe zugeführt.
- ◆ **Was ist der Unterschied zwischen ultravioletter Strahlung und Sterilisation?**  
Der UV-C Filter ist dazu eingestellt einzellige Algen, schädliche Bakterien und Parasiten zu vernichten. Diese Einstellung wird teilweise von der Geschwindigkeit des Wasserdurchflusses und der Stärke der UV-C Lampe bestimmt. Ein UV-Sterilisator würde Alles vernichten, unabhängig von der Durchflussgeschwindigkeit. UV-C Filter sind nicht krankheitsheilend. Darum hat der UV-C Filter einen positiven Effekt so-

wohl auf das Leben im Teich, als auf die Reinheit des Wassers.

◆ **Wie lange sollte der UV-C Filter eingesetzt werden?**

In der Teichsaison muss der UV-C Filter 24 Stunden am Tag, jeden Tag eingesetzt werden.

◆ **Soll der UV-C Filter während der Zugabe von Medikamenten in Fischteichen eingesetzt werden?**

Nein! Untersuchungen haben gezeigt, dass mehrere Zusatzstoffe schneller zersetzt werden. Deshalb empfehlen wir den UVC Filter bei allen Behandlungen mit Medikamenten auszuschalten.

◆ **Kann der UV-C Filter auch andere Algen, die im Gartenteich und an den Seiten wachsen vernichten?**

Nein, nur Schwebealgen werden von der DNA Struktur beeinflusst.

◆ **Kann man ein T-Stück in das System einsetzen, um z. B. einen Springbrunnen, eine Figur oder Ähnliches zu betreiben?**

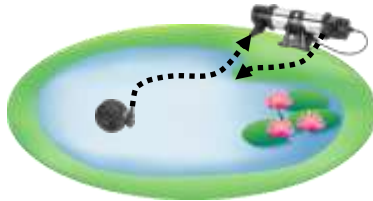
Ja, das wichtigste ist jedoch, dass die Durchflussgeschwindigkeit im UV-C Filter nicht geändert wird (siehe Tabelle in dieser Gebrauchsanweisung). Das heißt, dass der Verteiler danach eingerichtet werden muss.

◆ **Darf man den UV-C Filter in die Erde eingraben?**

Ja, wenn der UV-C Filter in einem trockenen Schacht eingebaut wird.

◆ **Kann man den UV-C Filter an einer Wand/Mauer installieren?**

Der UV-C Filter kann auch an einer Wand/Mauer montiert werden. Es ist jedoch wichtig, dass er horizontal angebracht wird und vor Regen geschützt ist, da Regenwasser oft von den Wänden/Mauern herunterläuft. Die beste Lösung ist in diesem



Größere Fische, wie z. B. Koi Karpfen wirbeln Schlamm vom Boden des Teiches auf, so dass das Wasser trübe und schlammig wirkt. Dies darf nicht mit Algenbildung verwechselt werden.

## **GARANTIE** Aqua Tech gewährt eine Garantiezeit von 2 Jahren auf dieses Produkt.

Die Garantie beginnt mit dem Tage des Kaufes und muss mit einer Kopie der Kaufquittung, die mit dem Kaufdatum versehen sein muss, dokumentiert werden. Dieses Garantiezertifikat muss korrekt ausgefüllt und mit einem Stempel des Händlers versehen sein.

Die Garantie deckt Mängel oder Schäden die auf Material- und/oder Produktfehler zurückgeführt werden können.

Die Garantie deckt keine Fehler oder Schäden die auf Grund verkehrter Anwendung des Produktes, fehlender Wartung/Reinigung, Fehler bei der Installation oder Montage, verkehrter Stromstärke, Frost und Feuchtigkeitsschäden, Schäden die auf Grund mechanischer Gewalt entstanden sind und Schäden bei Reparaturen die nicht in einer Fachwerkstatt durchgeführt wurden.

Die **UV-C Lampe** und das **Quarzglas** sind **nicht** von der Garantie umfasst.

Bei Inanspruchnahme der Garantie muss das korrekt ausgefüllte Garantiezertifikat und der Kaufbeleg beigelegt werden.

# Welcome to the world of Aqua-Tech

Die intelligente Wahl - für den umweltbewussten Verbraucher!

[www.atlantisgermany.de](http://www.atlantisgermany.de)



USP von 4.000 bis 16.000 l/h



ECO von 3.700 bis 25.000 l/h



Aqua-Tech Produkte finden Sie bei allen gut sortierten Händlern.

Auf der Händlerseite [www.atlantisgermany.de](http://www.atlantisgermany.de)

finden Sie die gewünschten Informationen über unsere Händler, die unsere Produkten auf Lager haben!

Alle Aqua-Tech Produkte und Musikspringbrunnen können Sie im Gartencenter, der Baumschule, im Koi-Center oder bei einem Gartenarchitekten bestellen.





# UV-Tron



Только лучшее  
для Вашего Рая



РУССКИЙ	9-16
ГОЛЛАНДСКИЙ	17-24
ДАТСКИЙ	25-34



## Поздравляем с приобретением нового фильтра UV-Tron!

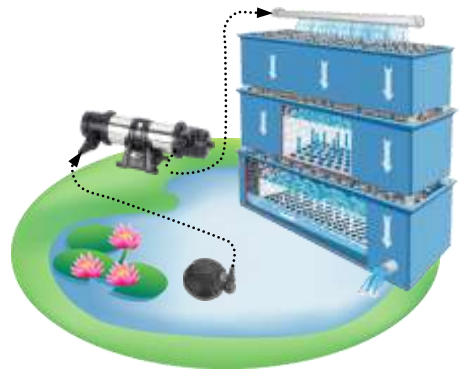
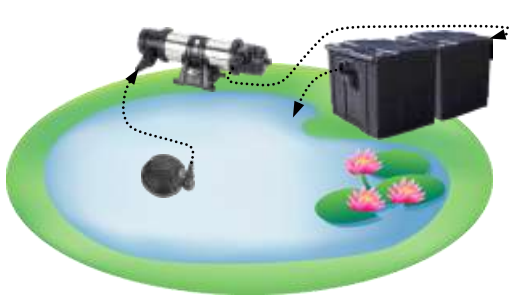
Благодаря фильтру UV-Tron вода в Вашем садовом пруду станет кристально чистой и безопасной, и Вы сможете в полной мере получать наслаждение и удовольствие от своего хобби.

Тем не менее, важно правильно установить фильтр UV-C, чтобы выполнить условия его оптимальной эксплуатации.

Внимательно ознакомьтесь с настоящим руководством пользователя для обеспечения оптимальной производительности Вашего нового фильтра UV-Tron.

### Снятие упаковки

Проверьте фильтр на предмет наличия возможных дефектов или повреждений непосредственно после получения!  
В случае обнаружения дефектов или повреждений на устройстве, незамедлительно обратитесь к Вашему дилеру!



## Установка фильтра UV-C

Несмотря на то, что фильтр UV-Trop оснащен встроенной защитой от брызг, запрещается устанавливать фильтр в воду. Фильтр должен устанавливаться только за пределами водоема. Установите устройство в горизонтальном положении.

Фильтр UV-Trop разрушает ДНК-структуру взвешенных в толще воды водорослей (одноклеточных), в результате чего они сваливаются в комки. Именно поэтому важно установить фильтр UV-C перед фильтром биологической очистки для того, чтобы обеспечить чистоту фильтрации.

В зимний период времени устройство следует извлечь из системы подачи воды и положить на хранение в сухое место, защищенное от отрицательных температур воздуха.

## Установка на горизонтальной поверхности

Для установки фильтра UV-Trop на горизонтальной поверхности закрепите его при помощи 4 винтов. Затем возьмите напорный шланг, подключенный к прудовому насосу, и подсоедините его к левому или правому штуцеру фильтра UV-Trop для упрощения работ по монтажу.

Два универсальных соединительных фитинга, поставляемых в комплекте с фильтром UV-C, можно укоротить до нужного размера и соответствующего диаметра шланга.

Фильтр UV-Trop **необходимо** устанавливать в горизонтальном положении.



## Обрезка и длина шланговых наконечников

Шланговые наконечник должны иметь следующие размеры:

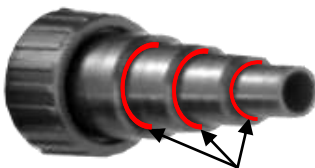
UV-Trop мощностью 9 и 11 Вт: три различных шланговых наконечника 14 - 19 - 25 мм.

UV-Trop мощностью 18, 24, 36 и 55 Вт: четыре различных шланговых наконечника 19 - 25 - 32 - 40 мм.

В случае если требуется сделать наконечник максимального диаметра, необходимо отрезать все лишние вставки на наконечнике .

Обратите внимание на то, чтобы шланговый наконечник не был прикручен к фильтру UV-C в процессе обрезки. Используйте ножовку по металлу. Работая ножовкой, сделайте точный и прямой рез в отмеченных местах. Два шланговых наконечника, поставляемых в комплекте, имеют одинаковую конструкцию и могут устанавливаться как на входе, так и на выходе. При подсоединении шланга зафиксируйте его с помощью шлангового хомута из нержавеющей стали. Проверьте все соединения и убедитесь в их герметичности.

Вместо шланговых наконечников разрешается использовать следующие клеевые фитинги: Трубная муфта: UV-Trop мощностью 9 и 11 Вт: 3/4 дюйма для трубы 25 мм, для UV-Trop - 18, 24, 36 и 55 Вт: 21/4 дюйма для трубы 50 мм (не входит в комплект поставки).



Отрезать здесь



Переходники для монтажа на трубе (муфта)

## ВАЖНАЯ ПРАВИЛА ТЕХНИКИ БЕЗОПАСНОСТИ!!!

- ⇒ **Никогда** не смотрите на работающую  $Y_C-X$  лампу, поскольку излучение представляет собой опасность для здоровья и может привести к **необратимому повреждению органов зрения**. Для проверки работы УФ-ламп используйте исключительно смотровое окно, установленное на тыльной стороне устройства. При работающей лампе будет видно свечение бледно-голубого цвета.
- ⇒ Запрещается погружать фильтр  $Y_C-Tron$  в воду.
- ⇒ Запрещается включать фильтр  $Y_C-Tron$  без воды.
- ⇒ Перед тем как разбирать, чистить или ремонтировать устройство, **следует отключить его от сети (вынуть сетевой штекер из розетки)**.
- ⇒ Фильтр  $Y_C-X$  и устройство для перекачки воды (насос) следует подключать к одному и тому же источнику питания для того, чтобы в случае перерыва в электроснабжении оба устройства отключились одновременно.
- ⇒ Источник тока должен быть подключен к контуру заземления и оснащен защитным автоматом с номинальным током 30 мА. Все электромонтажные работы должны выполняться в соответствии с действующими нормативными документами (при возникновении вопросов обратитесь за консультацией к квалифицированному специалисту по электромонтажным работам). Для Великобритании продукт поставляется в другой спецификации, см. отдельное руководство!!
- ⇒ В случае повреждения кварцевого стекла незамедлительно замените его.

## Принцип работы фильтра UV-Tron

Ультрафиолетовый свет разрушает ДНК-структуру взвешенных в толще воды (одноклеточных) "зеленых" водорослей, в результате чего они сваливаются в комки. После фильтра UV-Tron устанавливается фильтр предварительной биологической очистки, в котором происходит очистка от этих комков. "Сердцем" фильтра UV-C является UV-C лампа, помещенная в корпус из кварцевого стекла.

- ⇒ УФ-излучение не оказывает никакого влияния на флору и фауну садового пруда.
- ⇒ Отсутствует риск чрезмерного облучения!
- ⇒ Отсутствует необходимость использования химических веществ

The table below provides the configuration of UV-Tron lamps for various pond sizes. Each pond size is associated with a specific lamp model and its power consumption. The table is organized into columns representing different lamp models and rows representing different pond sizes.

Pond size	UV-Tron 9 watt	UV-Tron 9 watt	UV-Tron 9 watt	UV-Tron 9 watt	UV-Tron 9 watt	UV-Tron 9 watt	UV-Tron 11 watt	UV-Tron 11 watt	UV-Tron 18 watt
5000 L	UV-Tron 9 watt	UV-Tron 11 watt	UV-Tron 11 watt	UV-Tron 11 watt	UV-Tron 11 watt	UV-Tron 18 watt	UV-Tron 11 watt	UV-Tron 18 watt	UV-Tron 18 watt
10000 L	UV-Tron 11 watt	UV-Tron 18 watt	UV-Tron 18 watt	UV-Tron 18 watt	UV-Tron 24 watt	UV-Tron 18 watt	UV-Tron 24 watt	UV-Tron 24 watt	UV-Tron 24 watt
15000 L	UV-Tron 18 watt	UV-Tron 24 watt	UV-Tron 24 watt	UV-Tron 24 watt	UV-Tron 24 watt	UV-Tron 36 watt	UV-Tron 24 watt	UV-Tron 36 watt	UV-Tron 36 watt
20000 L	UV-Tron 24 watt	UV-Tron 36 watt	UV-Tron 36 watt	UV-Tron 36 watt	UV-Tron 36 watt	UV-Tron 55 watt	UV-Tron 36 watt	UV-Tron 55 watt	UV-Tron 55 watt
25000 L	UV-Tron 36 watt	UV-Tron 36 watt	UV-Tron 55 watt	UV-Tron 36 watt	UV-Tron 55 watt	UV-Tron 55 watt	UV-Tron 36 watt	UV-Tron 55 watt	UV-Tron 55 watt
30000 L	UV-Tron 36 watt	UV-Tron 36 watt	UV-Tron 55 watt	UV-Tron 36 watt	UV-Tron 55 watt	UV-Tron 55 watt	UV-Tron 55 watt	UV-Tron 2 x 55 watt	UV-Tron 2 x 55 watt
35000 L	UV-Tron 36 watt	UV-Tron 55 watt	UV-Tron 55 watt	UV-Tron 55 watt	UV-Tron 55 watt	UV-Tron 55 watt	UV-Tron 55 watt	UV-Tron 2 x 55 watt	UV-Tron 3 x 55 watt
40000 L	UV-Tron 36 watt	UV-Tron 55 watt	UV-Tron 55 watt	UV-Tron 55 watt	UV-Tron 55 watt	UV-Tron 2 x 55 watt	UV-Tron 55 watt	UV-Tron 2 x 55 watt	UV-Tron 3 x 55 watt

## Расход

Все УФ-фильтры имеют ограничение по расходу.

Фильтр совместим с большинством моделей насосов для бытового использования.

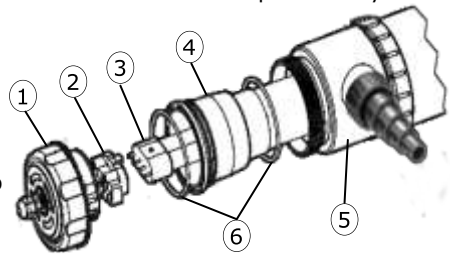
Рабочее давление не должно превышать 0,5 бар.

Модель	Ограничение расхода
UV-Tron 9	2.700 л/ч
UV-Tron 11	3.300 л/ч
UV-Tron 18	5.400 л/ч
UV-Tron 24	7.200 л/ч
UV-Tron 36	10.800 л/ч
UV-Tron 55	16.800 л/ч

## Замена UV-C лампы и кварцевого стекла

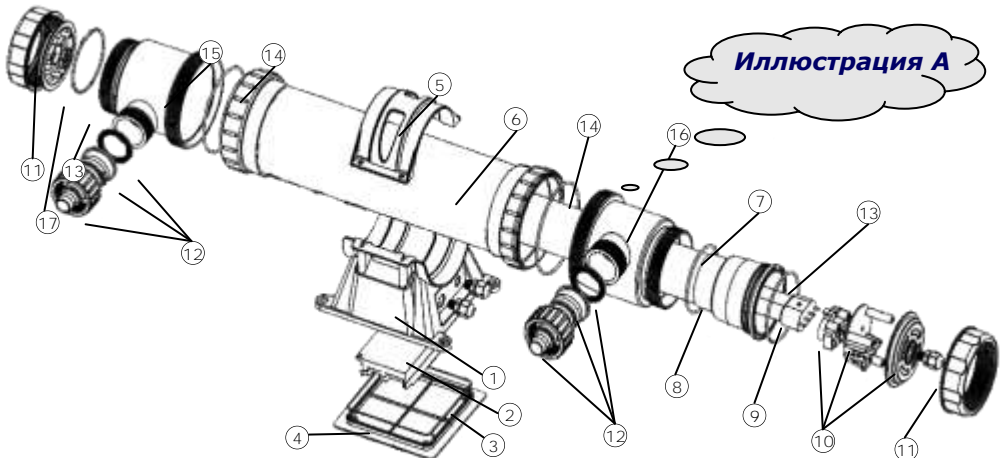
Перед тем, как разбирать устройство: отключите питание, выньте вилку из розетки и выключите насос. Открутите накидную гайку (1) и извлеките разъем (2) из UV-C лампы (3), после чего теперь выньте лампы из кварцевого стекла (4). Внимание! Если необходимости в замене лампы UV-C нет, **не касайтесь ее**. Теперь можно уже осторожно вынимать кварцевое стекло (4) из корпуса UV-C фильтра (5). Тщательно очистите кварцевое стекло и протрите его мягкой тканью. Удалите отложения извести при помощи уксуса или средства для удаления накипи. Нормальная работа устройства нарушается при наличии отложений извести на кварцевом стекле, поскольку они могут препятствовать прохождению ультрафиолетового излучения.

В случае повреждения кварцевого стекла (наличие трещин или сколов), **ОБЯЗАТЕЛЬНО** замените его на новое.



## Сборка UV-C фильтра

Осторожно поместите кварцевое стекло (4) в корпус UV-C фильтра (5). **Убедитесь, что уплотнительные кольцевые прокладки не повреждены и не затвердели. При утечке вода может попасть в блок питания, а это в свою очередь может привести к повреждению UV-C фильтра.** Если Вы сомневаетесь в целостности прокладок, замените старые уплотнительные прокладки на **2 новые (наиболее безопасный вариант)**. Теперь можно установить разъем (2) и заново вставить UV-C лампу (3) (новую, по мере необходимости). Затяните от руки накидную гайку (1), не используя никаких инструментов. Снова подключите шланги и запустите насос (**не включайте UV-C фильтр, если Вы не проверили систему на герметичность**). После этого можно уже подключать UV-C фильтр к источнику питания.



## **Запасные части к фильтру UV-Tron 9, 11, 18, 24, 36, 55**

### **Иллюстрация А**

1	Разъем 9-11	FE 002302	8	Кварцевое стекло 24 Вт	FE 002224
1	Разъем 18-55	FE 002304	8	Кварцевое стекло 36 Вт	FE 002236
2	Трансформатор 9	FE 002009	8	Кварцевое стекло 55 Вт	FE 002255
2	Трансформатор 11	FE 002011	9	UV-C лампа 9 Вт	FN 220109
2	Трансформатор 18	FE 002018	9	PL UV-C лампа 11 Вт	FN 220111
2	Трансформатор 24	FE 002024	9	PL UV-C лампа 18 Вт	FN 220118
2	Трансформатор 36	FE 002036	9	PL UV-C лампа 24 Вт	FN 220124
2	Трансформатор 55	FE 002055	9	PL UV-C лампа 38 Вт	FN 220136
3	Прокладка 9-11	FE 002306	9	PL UV-C лампа 55 Вт	FN 220155
3	Прокладка 18-55	FE 002308	10	Заглушка правая 9-11	FE 002322
4	Нижняя крышка 9-11	FE 002310	10	Заглушка правая 18-55	FE 002324
4	Нижняя крышка 18-55	FE 002312	11	Гайка для заглушки 9-11	FE 002326
5	Закрывающая пластина 9-11	FE 002314	11	Гайка для заглушки 18-55	FE 002328
5	Закрывающая пластина 18-55	FE 002316	12	Шланговый наконечник 9-11	FE 002330
6	Корпус UV-C 9	FE 002109	12	Шланговый наконечник 18-55	FE 002332
6	Корпус UV-C 11	FE 002111	13	Прокладка для заглушки 9-11	FE 002334
6	Корпус UV-C 18	FE 002118	13	Прокладка для заглушки 18-55	FE 002336
6	Корпус UV-C 24	FE 002124	14	Прокладка для держателя штуцера 9-11	FE 002338
6	Корпус UV-C 36	FE 002136	14	Прокладка для держателя штуцера 18-55	FE 002340
6	Корпус UV-C 55	FE 002155	15	Держатель штуцера левый 9-11	FE 002342
7	Прокладка 9-11	FE 002318	15	Держатель штуцера левый 18-55	FE 002344
7	Прокладка 18-55	FE 002320	16	Держатель штуцера правый 9-11	FE 002346
8	Кварцевое стекло 9 Вт	FE 002209	16	Держатель штуцера правый 18-55	FE 002348
8	Кварцевое стекло 11 Вт	FE 002211	17	Заглушка левая 9-11	FE 002350
8	Кварцевое стекло 18 Вт	FE 002218	17	Заглушка левая 18-55	FE 002352

## Предохранитель, установленный в фильтре UV-Tron

Все фильтры UV-Tron защищены предохранителем, автоматически размыкающим сеть в случае перегрева (при температуре выше 65°C).

После того, как UV-C фильтр охладится до заданной температуры, устройство автоматически включится заново.

### Периодическое техобслуживание

Срок службы UV-C лампы составляет приблизительно 7000 часов. Поскольку проблема

"зеленой" воды, как правило, появляется только весной и летом, имеет смысл использовать UV-C фильтр только в этот период. Перед наступлением зимнего периода следует извлечь UV-C фильтр из системы, слить остатки воды и поместить фильтр на хранение в сухое место, защищенное от отрицательных температур воздуха.

В течение сезона необходимо два-три раза проводить обслуживание фильтра (проводить чистку и замену запасных частей, а также удалять загрязнения на кварцевом стекле).

Очень важно следить за тем, чтобы кварцевое стекло оставалось чистым, поскольку отложения извести и загрязнения на стекле уменьшают объем ультрафиолетового излучения, и в результате снижается эффективность UV-C фильтра.

### Диагностика и устранение неисправностей / часто задаваемые вопросы

#### ♦ Как можно узнать о том, работает ли UV-C фильтр?

Через смотровое окно на тыльной стороне фильтра можно увидеть свечение голубоватого цвета.

Возможно, будет трудно разглядеть это свечение при ярком солнечном свете, поэтому проверяйте работу UV-C лампы в вечернее или ночное время.

#### ♦ Сколько по времени длится процесс очистки пруда до кристально чистого состояния после установки UV-C фильтра?

Многие факторы имеют важное значение для оптимального функционирования UV-C фильтра, например, количество питательных веществ в воде, температура воды и солнечное излучение. После правильной установки UV-C фильтра, выбранного в соответствии с размерами Вашего пруда, Вы заметите значительное улучшение качества воды через 3-14 дней. Полный эффект будет достигнут примерно через 6 недель.

#### ♦ UV-C лампа не светится - даже в темноте какого-либо свечения в смотровом окне не наблюдается.

В первую очередь проверьте электрические соединения и предохранитель. Затем проверьте правильность установки UV-C лампы в патроне. Проверьте наличие повреждений на UV-C лампе и кварцевом стекле (см. раздел по замене и сборке).

#### ♦ UV-C фильтр отлично работал сразу же после установки, однако теперь вода снова приобрела "зеленый" цвет. В чем проблема?

Вероятно, необходимо очистить кварцевое стекло (см. раздел по замене и сборке). Убедитесь, что вы установили фильтр надлежащей производительности, соответствующей размеру Вашего садового пруда. См. таблицу на коробке устройства или в настоящем руководстве пользователя.

#### ♦ Оказывает ли излучение UV-C фильтра негативное воздействие на воду или водную флору и фауну, например на рыб, лягушек и растения?

УФ-излучение не оказывает никакого вредного воздействия на флору и фауну в Вашем садовом пруду.

В отличие от большинства препаратов для уничтожения водорослей, при использовании UV-C фильтра вредные вещества не попадают в воду.

#### ♦ В чем разница между ультрафиолетовым излучением и стерилизацией?

UV-C фильтр разработан для уничтожения одноклеточных водорослей, вредных бактерий и паразитов, которые вызывают "позеленение" воды. Данный показатель эффективности частично определяется показателями расхода и мощности UV-C лампы. УФ-стерилизатор уничтожает все водоросли, независимо от скорости потока. UV-C фильтры не уничтожают болезнетворные микроорганизмы, но способны предотвратить размножение некоторых бактерий и паразитов. Поэтому UV-C фильтр обладает положительным эффектом как на флору и фауну в водоеме, так и на чистоту воды.

- ♦ **Сколько по времени должен работать UV-C фильтр?**

В течение сезона эксплуатации фильтр UV-C должен работать 24 часа в день, ежедневно.

- ♦ **Могу ли я использовать UV-C фильтр одновременно с препаратами, убивающими в пруду болезнетворные для рыб микроорганизмы?**

Нет! По данным проведенных исследований, в этом случае некоторые ингредиенты начинают разлагаться быстрее. Поэтому рекомендуем Вам отключать UV-C фильтр при проведении какой-либо обработки воды водоема.

- ♦ **Может ли UV-C фильтр также уничтожать другие виды водорослей, которые растут в пруду?**

Нет, фильтр разрушает ДНК- структуру только плавающих водорослей.

- ♦ **Могу ли я установить тройник в системе, чтобы подключить фонтан или аналогичные устройства?**

Да, но при этом важно учитывать скорость потока UV-C фильтра (см. таблицу в настоящем руководстве пользователя). Это означает, что после установки необходимо отрегулировать скорость потока в этой распределительной трубе.

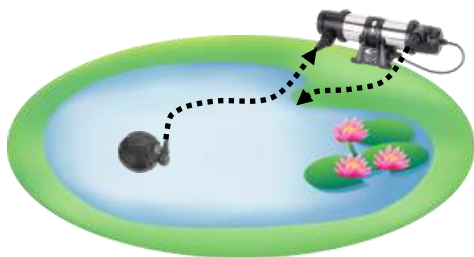
- ♦ **Могу ли я закопать UV-C фильтр в землю?**

Да, если UV-C фильтр помещается в сухой колодец.

- ♦ **Могу ли я установить UV-C фильтр на стене?**

UV-C фильтр предназначен для установки в горизонтальном положении. В таком положении его можно закрепить на стене. Вы должны убедиться, что устройство полностью защищено от дождевой воды, которая часто стекает по стенам.

Наилучшим решением в этом случае является установка в помещении.



Крупная рыба (например, японские декоративные карпы кои) часто поднимает грязь и ил со дна пруда, в результате чего вода становится мутной. Это явление можно легко спутать с замутнением воды, обусловленным ростом водорослей.

## **ГАРАНТИЯ**

Компания "Aqua Tech" представляет гарантию и гарантийное обслуживание на данный продукт в течение 2 лет с даты покупки. Гарантия вступает в силу с момента покупки. Для получения права на гарантийное обслуживание покупатель должен предъявить копию чеку, в котором указана дата покупки. Попросите представителя уполномоченного дилера заполнить настоящий гарантийный сертификат и поставить в нем официальную печать.

Гарантия распространяется на все производственные дефекты и дефекты материалов. Гарантия не распространяется на все неисправности и/или повреждения, вызванные нарушением правил эксплуатации продукта, непроведением технического обслуживания/очистки, ошибками при монтаже и/или подключении, неправильным выбором источника питания, в результате воздействия отрицательных температур воздуха и влажности, а также механических воздействий и ремонта, выполненного неавторизованным сервисным центром. Гарантия не распространяется на UV-C лампу и кварцевое стекло. При каждом обращении за проведением гарантийного ремонта приложите гарантийный сертификат и копию чека об оплате.

# Добро пожаловать в мир Aqua-Tech

Разумный выбор - для тех, кто бережет окружающую среду!

[www.atlantisgermany.de](http://www.atlantisgermany.de)



USP от 4 000 до 16 000 л/ч

ECO от 3 700 до 25 000 л/ч



Продукты компании "Aqua-Tech" можно приобрести у любого авторизованного дилера, предлагающего широкий ассортимент продукции.

И таких с каждым днем становится все больше и больше.

На странице дилеров на сайте [www.atlantisgermany.de](http://www.atlantisgermany.de) Вы сможете найти всю необходимую информацию о наших дистрибьюторах и новости относительно всех продуктов компании "Aqua-Tech"!

Продукцию компании "Aqua-Tech" и музыкальные фонтаны можно заказать в Вашем Садовом центре, Центре Кои или воспользовавшись помощью Вашего специалиста по садово-парковой архитектуре.





**UV-Tron**



*All the best for  
your Paradise*



**NL Pagina 17 - 24**  
**DK Side 25 - 32**



## Van Harte gefeliciteerd met de aankoop van uw UV-Tron filter

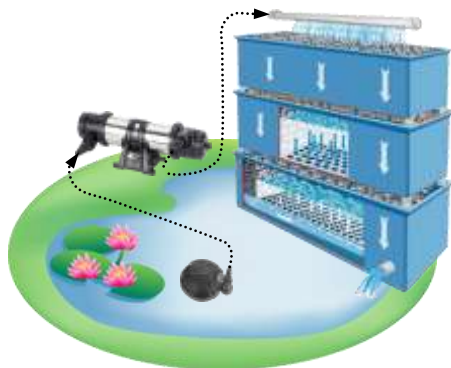
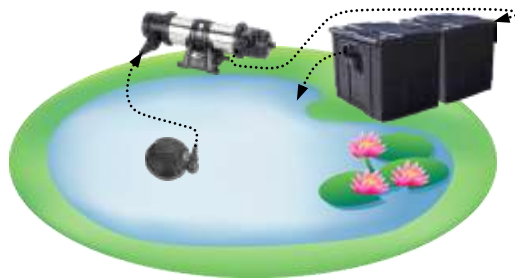
De UV-Tron zorgt voor kristalhelder water en gezond water in uw vijver, zodat u veel plezier en vreugde met uw hobby heeft.

Desondanks is het belangrijk de UV-tron goed te installeren, om een goede werking van het apparaat te kunnen garanderen.

Lees daarom alvorens u de UV-tron in gebruik neemt zorgvuldig deze gebruiksaanwijzing door, zodat een goede werking en een goed resultaat behaald

### **Uitpakken**

Controleer direct na het uitpakken of het apparaat geen gebreken vertoont. Mocht er toch iets mis zijn dan vragen wij u dit direct te melden bij uw specialist.



## Installatie van de UVC Filter

De UV-Tron is spatwaterbestendig, mag niet onder water in de vijver gebruikt worden, maar moet buiten de vijver installeert worden. Instaleer het apparaat in een horizontale manier buiten de vijver. De UV-Tron Filter heeft de taak de DNA structuur van zweefalgen (eencellig) te veranderen en zodoende te verklonteren. Om deze reden moet de UVC filter voor een biofilter (filter) geplaatst worden om een goede filtering te waarborgen.

In het winterseizoen moet het apparaat uit het filtersysteem genomen worden en op een vriesvrije plek opgeslagen worden.

## Het installeren op een horizontale plek

Als de UV-Tron op een horizontale plek gemonteerd is, kunt u het met 4 schroeven bevestigen. Daarna kunt u de slang die van de pomp komt zowel aan de linker als aan de rechter slangpilaar bevestigen.

U kunt de gewenste stand van de slangpilaren eenvoudig instellen. (zie afb.)

De 2 meegeleverde universele slangpilaren kunnen op de juiste maat gemaakt worden.

De UV-Tron filter **moet** horizontaal installeert worden.



## Het op maat maken van de slangpilaar

De slangpilaar kan op de volgende manier aangepast worden aan uw slang :

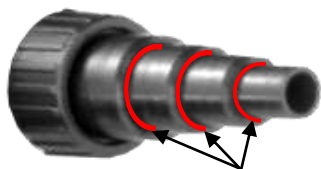
UV-Tron 9 en 11 W: 3 verschillende diameters 3/8" - 1/2" - 3/4" (duims).

UV-Tron 18, 24, 36 en 55 W: 4 verschillende diameters 1/2" - 3/4" - 1" - 1 1/4".(duims)

Als de grootste diameter van de slangpilaar gebruikt wordt, moeten de andere aansluitingen afgezaagd worden. De Slangpilaar mag tijdens en afzagen niet bevestigd zijn aan de UV-Tron. Gebruik voor het afzagen een metaalzaag. Het afzagen moet precies en met een rechte zaagsnede op de aangegeven plek afgezaagd worden. De 2 meegeleverde slangpilaren zijn identiek en kunnen zowel aan de linker als rechter kant gemonteerd worden. Zodra der slang gemonteerd is moet deze vastgezet worden met een VA-slangklem. Controleer of alle aansluitingen waterdicht zijn.

In plaats van slangpilaren kunnen ook volgende PVC fittingen verlijmd worden:

buisverbinding (Union): UV-Tron 9 en 11 W.: 3/4" en 25 mm. buis en voor UV-Tron 18, 24, 36 und 55 W.: 2 1/4" voor 50 mm. buis (niet meegeleverd).



afzagen op de gewenste maat



buisverbinding (Union)

## Veiligheidsvoorschriften!!!

- ⇒ Kijk **nooit** direct in een ingeschakelde UV-C Lamp, omdat de straling gevaarlijk is en blijvende beschadiging aan uw ogen kan veroorzaken. Controleer de werking van de UVC lamp uitsluitend door het kijkglas die aan het uiteinde van de UVC tron ingebouwd is ,bij werking verschijnt er een blauw schijnsel.
- ⇒ De UV-tron mag absoluut niet in het water gebruikt worden.
- ⇒ De UV-tron mag niet in gebruik genomen worden alvorens alle slangpilaren gemonteerd zijn en er een watercirculatie aanwezig is.
- ⇒ Voordat u aan de UVC tron werkt moet u het apparaat van de stroomtoevoer loskoppelen. **(stekker ontkoppelen!)**
- ⇒ De UV-C filter en de waterpomp moeten aan dezelfde stroomtoevoer gemonteerd zijn zodat beide apparaten uitschakelen in geval van stroomonderbreking.
- ⇒ Gebruik uitsluitend een toegelaten geaarde stroomaansluiting met een aardlekschakelaar die een netspanning heeft van 30Ma. Alle elektrische installaties moeten volgens de voorgeschreven regels doorgevoerd worden(vraag uw installateur).
- ⇒ Bij beschadiging van het kwartsglas (scheurtjes)moet deze vernieuwd worden.

## Hoe functioneert de UV-tron filter?

Het UV licht heeft de taak de DNA structuur van zweefalgen (eencellig) te veranderen en te verklonteren en moeten middels een Bio filter eruit gefilterd worden.

Het hart van de UV Tron is de ultraviolette UVC lamp die in het kwartsglas gemonteerd is. Het ultraviolette licht heeft geen invloed op de flora en fauna in uw vijver.

Geen gebruik van chemicaliën of gevaar van overdosering!

The table below provides the power requirements for various UV-Tron models based on the volume of the pond (vijverinhoud). The models are categorized into three groups based on their power output: 9 watt, 11 watt, and 18 watt. The table shows the number of units required for each volume and the total power consumption in watts.

Vijverinhoud	UV-Tron 9 watt	UV-Tron 9 watt	UV-Tron 9 watt	UV-Tron 9 watt	UV-Tron 9 watt	UV-Tron 9 watt	UV-Tron 11 watt	UV-Tron 11 watt	UV-Tron 18 watt
5000 L	9 watt	9 watt	9 watt	9 watt	9 watt	9 watt	11 watt	11 watt	18 watt
10000 L	9 watt	9 watt	11 watt	11 watt	11 watt	18 watt	11 watt	18 watt	18 watt
15000 L	11 watt	18 watt	18 watt	18 watt	18 watt	24 watt	18 watt	24 watt	24 watt
20000 L	18 watt	24 watt	24 watt	24 watt	24 watt	36 watt	24 watt	36 watt	55 watt
25000 L	24 watt	36 watt	36 watt	36 watt	36 watt	55 watt	36 watt	55 watt	55 watt
30000 L	36 watt	36 watt	55 watt	36 watt	55 watt	55 watt	36 watt	55 watt	55 watt
35000 L	36 watt	36 watt	55 watt	36 watt	55 watt	55 watt	55 watt	2 x 55 watt	2 x 55 watt
40000 L	36 watt	55 watt	55 watt	55 watt	55 watt	2 x 55 watt	55 watt	2 x 55 watt	3 x 55 watt

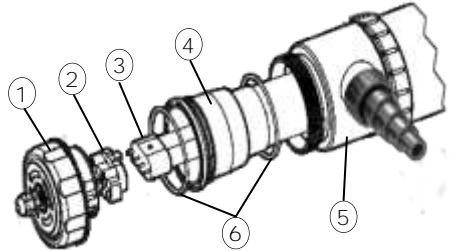
## Doorstromingsnelheid

Alle UV-C Filters hebben een maximale doorstromingsnelheid. De UV-Tron is zo gebouwd dat het met alle soorten pompen gebruikt kan worden. De maximale druk mag niet boven de 0,5 Bar werkdruk komen .

Model	Max.Ltr.uur
UV-Tron 9	2.700 l/h.
UV-Tron 11	3.300 l/h.
UV-Tron 18	5.400 l/h.
UV-Tron 24	7.200 l/h.
UV-Tron 36	10.800 l/h.
UV-Tron 55	16.800 l/h.

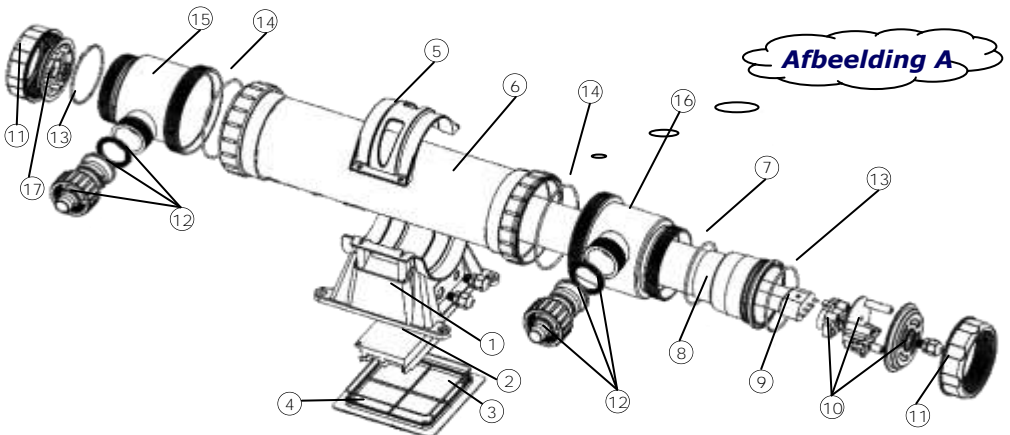
## Het verwisselen van de UV-C lamp en het kwartsglas

Voordat u het apparaat uit elkaar bouwt: onderbreek de stroomtoevoer(stekker uit het stopcontact) schakel tevens de pomp uit. Schroef de wartelmoer (1) los en koppel het voetstuk (2) van de UV-C Lamp af (3), die nu uit het kwartsglas (4) genomen kan worden. Opgepast! Als de UVC lamp niet gewisseld moet worden, mag men hem **niet aanraken**. Het Kwartsglas (4) kan nu voorzichtig uit de UVC behuizing (5) getrokken worden. Reinig het kwartsglas grondig en maak het met een zachte doek droog. Het is belangrijk eventuele kalkaanslag te verwijderen met bijv. Azijn of ontkalkingsmiddel. Het apparaat kan niet naar behoren functioneren , als er kalkafzettingen op het kwartsglas zitten, omdat vervuiling van het kwartsglas de ultraviolette UV-C straling blokkeren. Indien het kwartsglas beschadigd is , bijv. Haarscheurtjes of barsten vertoond moet het vernieuwd worden en mag het apparaat niet gebruikt worden.



## Het monteren van de UV-C Filter

Schuif voorzichtig het kwartsglas (4) in de UV-C behuizing (5). **Controleer of de O-ringen uitgehard zijn of beschadigd. Een eventuele lekkage kan de UV-C filter door het binnendringen van water in het elektrische gedeelte permanent beschadigen. In geval van twijfel adviseren wij u om de 2 nieuwe O-ringen aan te schaffen en deze in het apparaat te plaatsen.** Bevestig nu de UV-C lamp(3) (eventueel een nieuwe)in het voetstuk (2). Schuif het geheel in de behuizing en bevestig de schroefwartel (1) draai deze handvast dicht zonder gebruik van gereedschap. Nu kunt u de slang weer bevestigen en de vijverpomp aanzetten. Na het aanzetten van de pomp kunt u de UV Tron weer met het elektrische netwerk(stekker in het stopcontact)



# Onderdelen UV-Tron 9, 11, 18, 24, 36, 55 Watt



1	Voetstuk 9-11	FE 002302	8	Kwartsglas 24	FE 002224
1	Voetstuk 18-55	FE 002304	8	Kwartsglas 36	FE 002236
2	Transformator 9	FE 002009	8	Kwartsglas 55	FE 002255
2	Transformator 11	FE 002011	9	UV-C Lamp 9W	FN 220109
2	Transformator 18	FE 002018	9	UV-C Lamp 11W	FN 220111
2	Transformator24	FE 002024	9	UV-C Lamp 18W	FN 220118
2	Transformator 36	FE 002036	9	UV-C Lamp 24W	FN 220124
2	Transformator 55	FE 002055	9	UV-C Lamp 36W	FN 220136
3	Dichtring 9-11	FE 002306	9	UV-C Lamp 55W	FN 220155
3	Dichtring 18-55	FE 002308	10	Afsluitkap rechts 9-11	FE 002322
4	Trafoafdekplaat 9-11	FE 002310	10	Afsluitkap rechts 18-55	FE 002324
4	Trafoafdekplaat 18-55	FE 002312	11	Moer afsluitkap 9-11	FE 002326
5	Afdekplaat 9-11	FE 002314	11	Moer afsluitkap 18-55	FE 002328
5	Afdekplaat 18-55	FE 002316	12	Slangpilaar kpl. 9-11	FE 002330
6	UV-C Behuizing 9	FE 002109	12	Slangpilaar kpl. 18-55	FE 002332
6	UV-C Behuizing 11	FE 002111	13	Dichtring afsluitkap 9-11	FE 002334
6	UV-C Behuizing 18	FE 002118	13	Dichtring afsluitkap 18-55	FE 002336
6	UV-C Behuizing 24	FE 002124	14	O-Ring behuizing 9-11	FE 002338
6	UV-C Behuizing 36	FE 002136	14	O-Ring behuizing 18-55	FE 002340
6	UV-C Behuizing 55	FE 002155	15	Behuizing links 9-11	FE 002342
7	Dichtring 9-11	FE 002318	15	Behuizing links 18-55	FE 002344
7	Dichting18-55	FE 002320	16	Behuizing rechts 9-11	FE 002346
8	Kwartsglas 9	FE 002209	16	Behuizing rechts 18-55	FE 002348
8	Quartzsglas11	FE 002211	17	Afsluitkap links 9-11	FE 002350
8	Quartzsglas18	FE 002218	17	Afsluitkap links 18-55	FE 002352

## De automatische zekering van de UV-Tron.

Alle UV-Tron filters worden door een elektronische zekering beschermd.

Deze zekering schakelt automatisch de UV-Tron uit bij het bereiken van een temperatuur van 65°. Zodra het apparaat weer afgekoeld is schakelt de UV-Tron automatisch weer aan.

## Het regelmatig onderhoud

De branduren (Levensduur) van de UV-C lampen ligt ongeveer bij 7000 uur. Omdat het „groene water“ normaliter in het voorjaar optreedt en in de zomer, hoeft de UV-Tron alleen gedurende deze periode ingeschakeld te zijn. Voor de winter dient de UV-Tron uit het filtersysteem gebouwd te worden, het water moet uit de behuizing zijn en het geheel dient op een droge vorstvrije plaats opgeslagen te worden. Gedurende het seizoen is het noodzakelijk 2 á 3 keer de UV-Tron te reinigen (reinigen en eventueel onderdelen vernieuwen). Het is belangrijk dat het kwartsglas schoon is en vrij van kalkafzetting en vuildeeltjes dit heeft een directe invloed op de efficiëntie en werking van de UV-Tron.

## Problemen oplossen/Veel gestelde vragen

- ◆ **Hoe kan ik zien of de UV-C filter functioneert?**  
Het kijkglas aan het eind van de UV-C filter moet blauw oplichten. Het kan moeilijk zijn dit in het zonlicht te zien, controleer het bij voorkeur s'avonds of in het donker.
- ◆ **Hoelang duurt het, na installatie, dat het vijverwater helder wordt?**  
Meerdere factoren zijn belangrijk voor een optimale werking van de UV-C filter, zoals bijv. De hoeveelheid voedingsstoffen in het water, de watertemperatuur en het aanwezige zonlicht. Als u de juiste UV-C filter geïnstalleerd heeft, duurt het tussen de 3-14 dagen totdat u een duidelijk verschil ziet. Het vijverwater moet binnen 6 weken kristalhelder zijn (bij juiste montage enz.)
- ◆ **De UV-C lamp brand niet, ook in het donker is er geen blauw achtig licht te zien bij het kijkglas.**  
Controleer eerst of alle elektrische aansluitingen goed aangesloten zijn. Controleer of de UV-C lamp correct en goed gemonteerd is. Controleer of de UV-C lamp en/of het kwartsglas niet beschadigd is. (kijk de alineas: verwisselen van de UV-C lamp en het kwartsglas).
- ◆ **De UV-C filter functioneerde probleemloos na installatie, echter nu wordt het water weer groen. Wat is er aan de hand?**  
Het kwartsglas moet waarschijnlijk schoongemaakt worden (zie : regelmatig onderhoud) controleer of u de juiste grootte UV-C filter heeft geïnstalleerd voor uw vijvergrootte. Bekijk tabel op de verpakking of in deze gebruiksaanwijzing.
- ◆ **Heeft de straling van de UV-C filter een schadelijke werking op het water of op de levende wezens in het vijverwater zoals bijv. Vissen kikkers of waterplanten?**  
Het ultraviolette licht heeft geen enkele invloed op de flora en fauna van uw vijver. In tegenstelling tot de meeste algenvernietigingsmiddelen worden er geen schadelijke stoffen aan het water toegevoegd.
- ◆ **Wat is het verschil tussen ultraviolette straling en sterilisatie?**  
De UV-C filter is ervoor om eencellige algen, schadelijke bacteriën en parasieten te elimineren. Deze werking wordt grotendeels bepaald door de snelheid waarmee het water aan de UV-C lamp voorbij stroomt en de sterkte van de UV-C lamp. Een UV-sterilisator zou alles vernietigen onafhankelijk van de waterdoorstroming. De UV-C Filters hebben geen ziektehelende werking. Daarom heeft de UV-C filter een positief effect op zowel al het leven in de vijver als de reinheid van het water.
- ◆ **Hoe lang moet ik de UV-C filter in gebruik zijn?**  
De UV-C filter moet 24 uur per dag, elke dag in het vijverseizoen ingeschakeld zijn.
- ◆ **Moet de UV-C filter gedurende de toevoeging van medicamenten aan een**

### **visvijver aan blijven staan?**

Neen!

- ◆ **Kan de UV-C filter ook andere soorten algen elimineren ?ook diegene die aan de wanden vast zitten?**

Neen, alleen zweefalgen worden in hun DNA structuur beïnvloed.

- ◆ **Kan men een T-stuk in het systeem integreren om een fontein aan te sluiten?**

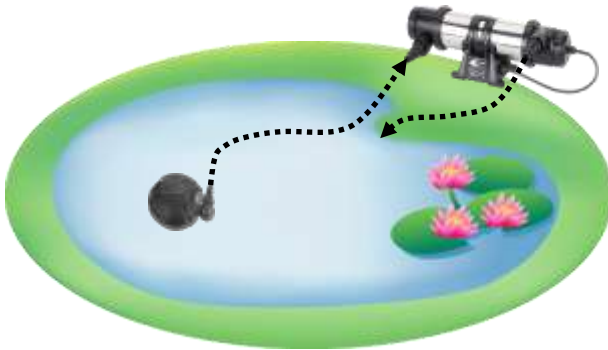
- ◆ Ja, het belangrijkste is echter dat de doorstroming van het water door de UV-C filter niet benadeeld wordt. (zie tabel in deze gebruiksaanwijzing).

- ◆ **Mag men de UV-C filter ingraven in de aarde?**

Ja, als de UV-C filter maar droog is en blijft.

- ◆ **Kun je de UV-C filter aan een wand of muur bevestigen?**

- ◆ De UV-C filter kan ook aan een wand of muur bevestigd worden. Het is echter belangrijk dat de UV-C filter horizontaal gemonteerd wordt en volledig tegen regen beschermd is .Dit om het binnendringen van water te vermijden. De beste oplossing in dit geval is de montage in een bijv. Tuinhuisje of schuur.



Grotere vissen, zoals bijv. Koi karpers woelen in bodemslib waardoor dit gaat zweven, zodat het water mogelijk troebel en modderig eruit ziet. Dit mag niet verwisselt worden met algengroei!

**GARANTIE** Aqua Tech geeft een garantietijd van 2 jaar op dit product.

De Garantie begint op de dag waarop het aangeschaft is en moet met een kopie van de aankoopbon, met aankoopdatum, gedocumenteerd zijn. Dit garantiecertificaat moet correct ingevuld zijn en met een stempel van desbetreffend verkooppunt voorzien zijn.

De Garantie dekt fouten of schades die op het materiaal en-/of productiefouten terug te voeren zijn. De Garantie dekt geen fouten of schades die op basis van verkeerd gebruik terug te voeren zijn! Missend onderhoud/reiniging, fouten die bij de installatie of montage veroorzaakt zijn, verkeerde stroomsterkte, vorst en vochtigheid problemen. Schade die veroorzaakt is door gewelddadig gebruik tot stand zijn gekomen en schade die veroorzaakt is door reparaties door te laten voeren door een niet gekwalificeerd bedrijf. De **UV-C Lamp** en het **Kwartsglas** vallen niet onder de garantie.

Ingeval er aanspraak gedaan wordt op de garantie moet een correct ingevuld aankoopbon en het garantiecertificaat toegevoegd worden.

## Welcome to the world of Aqua-Tech

De intelligente keuze - voor de milieubewuste consument!

[www.atlantisgermany.de](http://www.atlantisgermany.de)



USP van 4.000 tot 16.000 l/h



ECO van 3.700 tot 25.000 l/h



Aqua-Tech Producten vind u bij alle  
**Vijverspecialzaken en/of tuincentra's.**

Op [www.atlantisgermany.de](http://www.atlantisgermany.de) vind u de gewenste informatie over onze klanten, die onze Producten Voorradig hebben!

Alle Aquatech Producten en Muziekfonteinbronnen kunt u in het tuincentrum, hoveniersbedrijf, vijverspecialzaak, Koi-Center of bij tuinarchitecten bestellen.





**UV-Tron**



*All the best for  
your Paradise*



**DK Side 25 - 32**



Vi ønsker Dem tillykke med Deres nye UV-Tron filter.

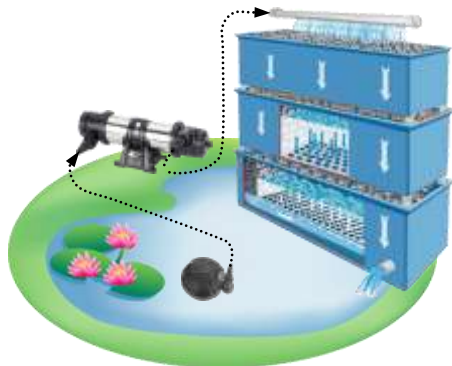
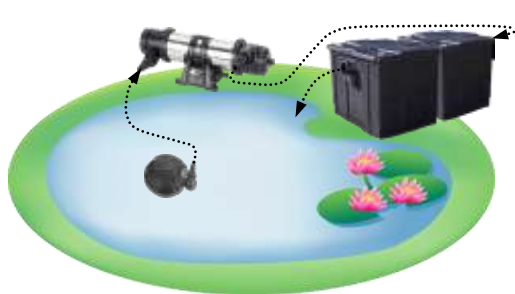
Dette vil bringe megen glæde til Dem og Deres dejlige hobby, og sørge for klart og sundt vand i lang tid fremover.

Det er dog nødvendigt, for at få det fulde udbytte af dette UV-C filter, at det betjenes rigtigt og ikke lider overlast.

Læs derfor nøje denne brugsanvisning og opnå det fulde udbytte af Deres nye UV-C filter.

### **Udpakning.**

Straks ved modtagelsen kontrolleres filteret for evt. mangler eller skader. Ved evt. reklamation - kontakt omgående forhandleren.



## Placering af UV-filteret.

UV-filteret er stænk-tæt, men **IKKE** vand-tæt, og må **IKKE** placeres i vandet. UV-filteret placeres på en vandret flade, eller vandret på en væg/mur ved hjælp af 4 skruer. Filteret placeres bedst i læ for regn og fugt, og hvor det ikke kan omslutes af vand, med fare for at vand kan trænge ind i filteret.

Hvis UV-filteret ikke anvendes i forbindelse med et bio-filter eller placeres efter dette, er det vigtigt at pumpen er forsynet med et forfilter, så større partikler ikke når frem til UV-filteret. Fjern UV-filteret inden frosten sætter ind, og opbevar det på et frostfrit sted.

## Placering på en vandret flade.

Hvis UV-filteret placeres på en vandret flade, kan dette gøres fast med 4 skruer, herefter kan ind og udløbsstudsene drejes i den ønskede retning for at lette montagen. Husk at løse den store omløber før studsen drejes !

Gennemløbsretningen, fra den ene ende til den anden, er underordnet. Dog er det bedst at bruge den laveste liggende studs til indgang.

Filteret er udstyret med 2 universalstudse som let kan tilpasses forskellige slangedimensioner. Filteret skal monteres horisontalt.



## Tilpasning af slangestudse.

Slangestudsene kan tilpasses til 3 forskellige tykkelser slange:

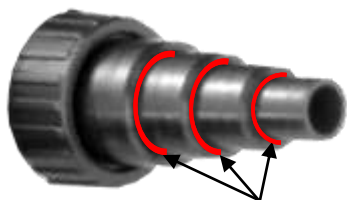
UV-Tron 9 og 11 W. 3 størrelser: 3/8" - 1/2" - 3/4"

UV-Tron 18, 24, 36 og 55 W. 4 størrelser: 1/2" - 3/4" - 1" - 1 1/4".

Benyttes altid en af de større tykkelser, afskæres den/de ikke benyttede størrelser, da pumpen ellers kan beskadiges.

Studsene må ikke være påskruet UV-filteret ved afkortningen, og selve afkortningen skal foretages en sav eller nedstryger. Afskæringen foretages nøjagtigt og med et lige snit på de markerede steder. Begge studse som medfølger er ens og kan benyttes som både indgang og udgang. Efter påmontering af slangen, sikres denne med et spændebånd af rustfrit stål. Husk at kontrollere for evt. utætheder.

I stedet for de medfølgende slangestudse, kan benyttes limfittings, herunder unioner: for 9 og 11 W., 3/4" gevind til 25 mm. limrør, og for 18, 24, 36 og 55 W. 2 1/4" gevind til 50 mm. limrør (følger ikke med UV-filteret).



Her kan der skæres / afkortes



Fittings til rørmontering (union)

## VIGTIGT om SIKKERHED!!!

- ⇒ Kig **aldrig** direkte ind i et tændt UV-rør, det kan medføre **varige øjenskader**, Kontroller istedet røret ved at se på filterets ende, hvor der sidder et sigteglas som lyser svagt blåt når røret er tændt.
- ⇒ Filteret må ikke nedsænkes i vand.
- ⇒ Tænd aldrig for UV-C filteret uden tilsluttet vandcirkulation.
- ⇒ Inden adskillelse for rensning eller anden servicering af filteret: **Afbryd altid strømmen, fjern stikket fra kontakten, afbryd derefter vandcirkulationen.**
- ⇒ UV-C filterenhed og vandcirkulation (pumpe) tilsluttes samme EL-gruppe, så begge dele afbrydes sammen ved evt. strømsvigt.
- ⇒ EI-installationen skal være forsynet med HPFI-relæ, eller 3-benet stikprop som tilsluttes stikkontakt med jordforbindelse, og i øvrigt udføres efter gældende love og regler (kontakt evt. Deres EL-installatør).
- ⇒ UV-C filterenheden må ikke tildækkes helt eller indbygges i f. eks. en kasse.
- ⇒ UV-C filtret skal beskyttes mod direkte sollys, da dette kan ødelægge enheden.
- ⇒ Ved revner eller skade på quarts-glasset, udskiftes dette omgående.

## Hvordan virker det?

Det ultraviolette lys dræber de en-cellede grønne alger, som holder sig svævende i vandet, og gør havedammen grønlig og grumset at se på.

Hjertet i UV-filteret er det ultraviolette rør placeret i et quarts-glasrør. Når det algefyldte vand passerer forbi dette dræbes algerne af den ultraviolette lypåvirkning, og vandet forlader UV-filteret vil størsteparten af algerne være døde.

- ⇒ Det ultraviolette lys har ingen bivirkning på planter og dyreliv i havedammen.
- ⇒ Ingen risiko for overdosering.
- ⇒ Ingen brug af kemikalier.

Havedammens størrelse	UV-Tron 9 watt	UV-Tron 9 watt	UV-Tron 9 watt	UV-Tron 9 watt	UV-Tron 9 watt	UV-Tron 9 watt	UV-Tron 11 watt	UV-Tron 11 watt	UV-Tron 18 watt
5000 L	UV-Tron 9 watt	UV-Tron 9 watt	UV-Tron 9 watt	UV-Tron 9 watt	UV-Tron 9 watt	UV-Tron 9 watt	UV-Tron 11 watt	UV-Tron 11 watt	UV-Tron 18 watt
10000 L	UV-Tron 9 watt	UV-Tron 11 watt	UV-Tron 11 watt	UV-Tron 11 watt	UV-Tron 11 watt	UV-Tron 18 watt	UV-Tron 11 watt	UV-Tron 18 watt	UV-Tron 18 watt
15000 L	UV-Tron 11 watt	UV-Tron 18 watt	UV-Tron 18 watt	UV-Tron 18 watt	UV-Tron 18 watt	UV-Tron 24 watt	UV-Tron 18 watt	UV-Tron 24 watt	UV-Tron 24 watt
20000 L	UV-Tron 18 watt	UV-Tron 24 watt	UV-Tron 24 watt	UV-Tron 24 watt	UV-Tron 24 watt	UV-Tron 36 watt	UV-Tron 24 watt	UV-Tron 36 watt	UV-Tron 55 watt
25000 L	UV-Tron 24 watt	UV-Tron 36 watt	UV-Tron 36 watt	UV-Tron 36 watt	UV-Tron 36 watt	UV-Tron 55 watt	UV-Tron 36 watt	UV-Tron 55 watt	UV-Tron 55 watt
30000 L	UV-Tron 36 watt	UV-Tron 36 watt	UV-Tron 55 watt	UV-Tron 36 watt	UV-Tron 55 watt	UV-Tron 55 watt	UV-Tron 36 watt	UV-Tron 55 watt	UV-Tron 55 watt
35000 L	UV-Tron 36 watt	UV-Tron 36 watt	UV-Tron 55 watt	UV-Tron 36 watt	UV-Tron 55 watt	UV-Tron 55 watt	UV-Tron 55 watt	2 x 55 watt	UV-Tron 2 x 55 watt
40000 L	UV-Tron 36 watt	UV-Tron 55 watt	UV-Tron 55 watt	UV-Tron 55 watt	UV-Tron 55 watt	2 x 55 watt	UV-Tron 55 watt	UV-Tron 2 x 55 watt	UV-Tron 3 x 55 watt

## Gennemløbshastighed.

Alle UV-filtrene har en maximum gennemløbshastighed. Størrelsen af UV-filteret skal tilpasses efter mængden af vand i hoveddammen. Tilpasningen skal være således at mængden af vand i hoveddammen skal passere gennem UV-filteret højst 1 gang hver anden time, og mindst 1 gang hver tredje time. Filtrene er konstrueret til brug med de fleste typer hoveddams-pumper, arbejdstrykket må dog aldrig overstige 0,5 Bar.

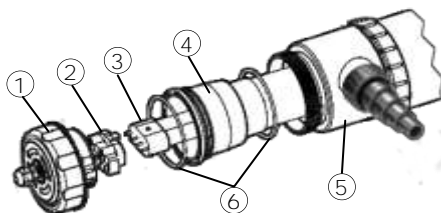
Type	Max. gennemløbshastighed	
UV-Tron 9	2.700	Liter pr. time
UV-Tron 11	3.300	Liter pr. time
UV-Tron 18	5.400	Liter pr. time
UV-Tron 24	7.200	Liter pr. time
UV-Tron 36	10.800	Liter pr. time
UV-Tron 55	16.800	Liter pr. time

## Udskiftning af UV-rør og rensning af quartzs-glasrør.

Inden arbejdet påbegyndes: afbryd strømmen, fjern stikket fra stikkontakten, stop pumpen. Omløberen(1) skrues af og soklen(2) frigøres fra UV-røret(3) som nu kan glide ud af quartzs-glasrøret(4). Vær forsigtig. Hvis UV-røret ikke skal udskiftes må det **ikke berøres**. Quartzs-glasrøret(4) kan nu forsigtigt lirkes ud af UV-huset(5).

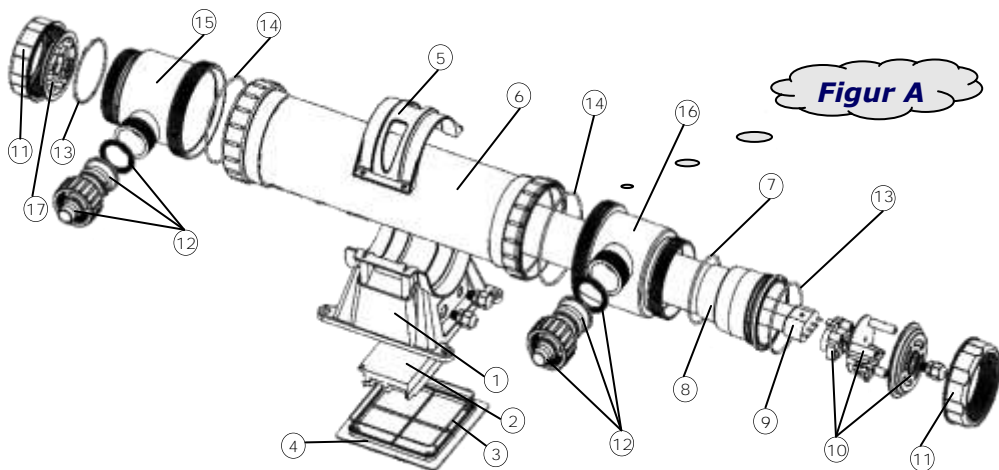
Rengør Quartzglas-røret for smuds og snavs og tør det af med en blød klud.

Hvis der er kalkaflejringer på glasrøret er det vigtigt også at fjerne dem, da UV-filteret ellers ikke fungerer optimalt (kalken vil spærre for den ultraviolette stråling). Kalk-aflejringer fjernes ved at lægge glasrøret i en beholder med kalkfjerner. Er der nogen form for beskadigelse på glasrøret, revner, skår eller krakelering, **SKAL** det udskiftes med et nyt.



## Samling af UV-filteret.

Pres forsigtigt quartzs-glasrøret(4) ind i UV-huset(5). **Påse at O-ringene(6) ikke er blevet hårde, og ikke på nogen måde er beskadigede, da en evt. utæthed vil medføre skade på UV-filteret, hvis vand kan sive ind i strømkammeret.** Er De i tvivl om O-ringenes tilstand, er det **sikrest at montere 2 nye**. Monter sokkel(2) og UV-rør(3) (evt. et nyt). **Spænd** nu omløberen(1) godt til, med håndkraft, uden brug af værktøj. Tilslut nu slangerne og start pumpen, **uden strøm til UV-filteret**, for at kontrollere om systemet er tæt. Tilslut igen strømmen til UV-filteret.



## **Reservedelsoversigt UV-Tron 9, 11, 18, 24, 36, 55**



### **Figur A**

1	Sokkel 9 & 11	FE 002302	8	Quartsglas 24	FE 002224
1	Sokkel 18 til 55	FE 002304	8	Quartsglas 36	FE 002236
2	Transformer 9	FE 002009	8	Quartsglas 55	FE 002255
2	Transformer 11	FE 002011	9	UV-Rør 9W	FN 220109
2	Transformer 18	FE 002018	9	UV-Rør 11W	FN 220111
2	Transformer 24	FE 002024	9	UV-Rør 18W	FN 220118
2	Transformer 36	FE 002036	9	UV-Rør 24W	FN 220124
2	Transformer 55	FE 002055	9	UV-Rør 36W	FN 220136
3	Pakning 9 & 11	FE 002306	9	UV-Rør 55W	FN 220155
3	Pakning 18 til 55	FE 002308	10	Endedæksel højre 9 & 11	FE 002322
4	Bunddæksel 9 & 11	FE 002310	10	Endedæksel højre 18 til 55	FE 002324
4	Bunddæksel 18 til 55	FE 002312	11	Omløber endedæksel 9 & 11	FE 002326
5	Låseplade 9 & 11	FE 002314	11	Omløber endedæksel 18 til 55	FE 002328
5	Låseplade 18 til 55	FE 002316	12	Slangestuds komplet 9 & 11	FE 002330
6	UV-Hus 9	FE 002109	12	Slangestuds komplet 18 til 55	FE 002332
6	UV-Hus 11	FE 002111	13	Pakning endedæksel 9 & 11	FE 002334
6	UV-Hus 18	FE 002118	13	Pakning endedæksel 18 til 55	FE 002336
6	UV-Hus 24	FE 002124	14	Pakning studsholder 9 & 11	FE 002338
6	UV-Hus 36	FE 002136	14	Pakning studsholder 18 til 55	FE 002340
6	UV-Hus 55	FE 002155	15	Studsholder venstre 9 & 11	FE 002342
7	Pakning 9 & 11	FE 002318	15	Studsholder venstre 18 til 55	FE 002344
7	Pakning 18 til 55	FE 002320	16	Studsholder højre 9 & 11	FE 002346
8	Quartsglas 9	FE 002209	16	Studsholder højre 18 til 55	FE 002348
8	Quartsglas 11	FE 002211	17	Endedæksel venstre 9 & 11	FE 002350
8	Quartsglas 18	FE 002218	17	Endedæksel venstre 18 til 55	FE 002352

## Sikring af UV-Tron.

Alle UV-Tron produkterne er beskyttet med en elektronisk sikring som automatisk slår fra hvis produktet overophedes dvs. ved en temperatur på mere en 65 grader.

Når nedkølingen har fundet sted, tilkobles strømmen automatisk igen.

## Regelmæssig vedligeholdelse.

Selve UV-røret har en omtrentlig tændt levetid på 7000 timer. Da grønt vand som regel kun er et problem forår og sommer, behøver UV-filteret kun at være i drift i dette tidsrum.

Sørg i god tid inden vinteren, for at afmontere UV-filteret, tømme det for vand, og opbevare det et tørt og frostfrit sted.

I løbet af sæsonen er det nødvendigt 2 til 3 gange at adskille UV-filteret og rense quartz-glasset, da en ophobning af snavs og smuds på glasset ellers vil hindre UV strålingen i at nå ud til vandet, med stærkt nedsat effekt til følge.

## Fejlfinding/ofte stillede spørgsmål.

### ◆ **Hvordan kan jeg se om UV-filteret fungerer ?**

Sigteglasset, i enden af filteret skal lyse blåligt eller grønligt. Det kan være svært at se i kraftigt sollys, så kontroller det aften eller nat.

### ◆ **Hvor lang tid går der, efter installation af UV-filteret, før hoveddammens vand bliver klart?**

Der er flere faktorer der spiller ind, bl.a. mængden af næringsstoffer i vandet, vandtemperaturen, mængden af sollys. Ved korrekt størrelse af UV-filter og korrekt installation, vil det begynde at tage synlig effekt i løbet af fra 3-14 dage. Fuld effekt opnås efter ca. 6 uger.

### ◆ **UV-røret lyser ikke, selv om natten ses intet lys i sigteglasset.**

Kontroller først de elektriske forbindelser og sikringen. Kontroller at fatningen sidder korrekt på UV-røret. Kontroller UV-rør og quartz-glas for skader (se afsnittet om adskillelse og samling).

### ◆ **UV-filteret virkede fint da jeg installerede det, men nu begynder vandet igen at blive grønt. Hvad er der galt?**

Quartzglas-røret trænger formentlig til at blive rensed(se afsnit om adskillelse og samling). Kontroller også om filteret passer i størrelse til dammen. Se tabel på emballagen, eller i tabellen i denne folder.

### ◆ **Udsender UV-filteret noget som helst i vandet som kan skade livet i hoveddammen f. eks. frøer, fisk, planter?**

Det ultraviolette lys har kun effekt i det øjeblik vandet passerer forbi det. I modsætning til de fleste former for medikamenter kommer der derfor intet skadeligt ud i hoveddammens vand.

### ◆ **Hvad er forskellen på Ultraviolet bestråling og sterilisering?**

UV-filteret er afstemt til at dræbe DNA strengen i en-cellede alger som forårsager grønt vand, samt en del skadelige bakterier og snylttere. Denne afstemning er tildels bestemt af vandets gennemløbshastighed, samt UV-rørets styrke. En egentlig UV-sterilisator ville dræbe alt uanset gennemløbshastigheden. UV-filteret kan ikke betragtes som sygdomshelbredende, men er udmærket til at forebygge adskillige angreb af sygdomme og snylttere. UV-filteret har derfor en betydelig helsegivende virkning på hoveddammens liv, og renheden af vandet.

◆ **Hvor længe skal UV-filtret være tændt?**

UV-filteret skal køre 24 timer i døgnet, hver dag fra midten af Marts til sidst i Oktober. Hvis hele systemet er godt sikret mod frost kan det udmærket køre hele året, ellers skal det afbrydes i god tid inden frosten sætter ind, tømmes for vand, rengøres og opbevares på en frostfri plads.

◆ **Kan jeg bruge mit UV-filter samtidig med at jeg bruger medicin mod fiskesygdomme i hoveddammen?**

Nej undersøgelser har vist at der er flere ingredienser som hurtigere nedbrydes, så det er bedst at slukke for UV-filtret under enhver behandling.

◆ **Vil mit UV-filter også dræbe algevækster som vokser i selve hoveddammen og på dens sider?**

Nej, kun DNA stregen i svævende alger som kan passere forbi UV-røret bliver dræbt af bestrålingen.

◆ **Kan jeg indsætte et T-stykke på systemet hvis jeg vil bruge noget af vandet til f. eks. en fontaine, figur el. lign.?**

Ja, det vigtigste er at opretholde gennemløbshastigheden i UV-filteret (se tabellen i vejledningen), så forgreninger må justeres ind efter dette.

◆ **Kan jeg grave mit filter ned i jorden?**

Ja - men kun såfremt dette sker i en tørbrønd som er sikret mod oversvømmelse, således at der ikke sive vand ind i UV-filtret, og farlige situationer kan opstå ved forbindelse mellem EI og vand.

◆ **Kan jeg montere mit UV-filter på en væg/mur?**

UV-filteret er beregnet til horisontal montering, som godt kan finde sted på en væg/mur. Man må dog påse at det er fuldstændigt beskyttet mod regnvand som ofte løber ned ad en mur, så en sådan montering bør være indendørs.



Større fisk som f. eks. Koi-karper kan ofte mudre op i slammet på bunden af hoveddammen, så vandet bliver grumset og uklart, dette må ikke forveksles med uklart vand på grund af alger.

## **GARANTI**

På dette produkt ydes en garanti på **2 år**. Garantien træder ikraft fra købsdato, og skal dokumenteres med datostemplet kassebon/kvittering, ligesom vedlagte garantibevis skal være fuldstændigt og korrekt udfyldt og være påført forhandlerstempel.

Garantien dækker materialefejl i filteret, samt skader opstået i filteret som en følge heraf.

Garantien dækker ikke fejl eller skader opstået ved forkert anvendelse af filteret, fejl ved installation og montering, ukorrekt strømstyrke, frost og fugtskader, **manglende vedligeholdelse/rengøring** eller skader opstået ved brug af mekanisk vold, samt reparation udført på uautoriseret værksted. **UV-rør** og **kvartsglas** er **ikke** omfattet af garantien.

Ved enhver reklamation/garantireparation skal garantibevis samt købsdokumentation medfølge filteret.

# Welcome to the world of Aqua-Tech

Det intelligente valg - for den miljøbevidste forbruger !

[www.aqua-tech.dk](http://www.aqua-tech.dk)



USP fra 4.000 til 16.000 l/t.



ECO fra 3.700 til 25.000 l/t.



Aqua-Tech produkterne finder du hos alle velassorterede forhandlere og der kommer hele tiden flere til.

På **forhandlersiden [www.aqua-tech.dk](http://www.aqua-tech.dk)** kan vi henvise til vores forhandlere som har langt de fleste af de uovertrufne Aqua-Tech produkter på lager !

Alle Aqua-Tech produkterne og musikspringvand kan selvfølgelig bestilles hos dit nærmeste Havecenter, Planteskole, Koicenter, eller Anlægsgartner.