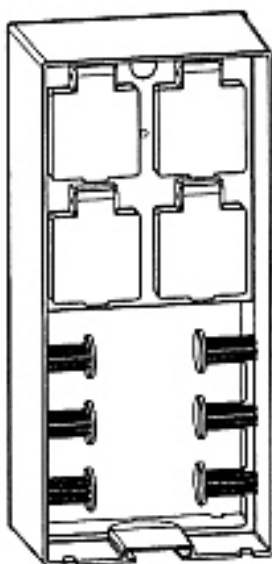


InScenio

230

Руководство по эксплуатации

CE



Технические характеристики

Номинальное напряжение	Присоединяемая мощность	Выходы
220-240 В, 50 Гц	макс. 3600 Вт, 16 А	4

Указания к настоящему руководству по эксплуатации

Перед первым использованием прочитайте, пожалуйста, руководство по эксплуатации и ознакомьтесь с прибором. Обязательно соблюдайте меры предосторожности для правильного и безопасного применения.

Использование по назначению

Серия приборов «InScenio 230» предназначена исключительно для распределения энергоснабжения для соответствующих приборов фирмы «Oase» и эксплуатируется при наружной температуре от -10°C до +50°C и рабочем напряжении 220-240 Вольт.

Использование не по назначению

При использовании прибора не по назначению и при ненадлежащем обращении от него может исходить опасность для людей. При ненадлежащем использовании мы не несем ответственности.

Сертификат изготовителя CE

Мы подтверждаем соответствие инструкциям ЕС: инструкции по электромагнитной совместимости (89/336/EWG), а также инструкции по низковольтному оборудованию (73/23/EWG). Применение нашли следующие гармонизированные стандарты: DIN VDE 0620.

Указания по мерам предосторожности

Фирма OASE изготовила этот прибор по последнему слову техники и в соответствии с действующими предписаниями по безопасности. Несмотря на это, от данного прибора может исходить опасность для людей и материальных ценностей, если прибор будет использоваться ненадлежащим образом или не по назначению, или если не будут соблюдаться указания по технике безопасности.

Из соображений безопасности детям, подросткам, лицам, которые не в состоянии осознать опасность, а также тем, кто не ознакомлен с данным руководством по эксплуатации, использовать данный прибор запрещается!

Тщательно храните данное руководство! При передаче прибора другому лицу, передайте ему также и руководство по эксплуатации. Все работы с данным прибором разрешается выполнять только в соответствии с руководством.

Соприкосновение воды с электричеством при подключении не по инструкции и при ненадлежащем обращении может привести к серьезной опасности для здоровья и жизни. Прибор не разрешается эксплуатировать ни в воде, ни под водой. Никогда не открывайте корпус прибора или принадлежащие к нему части, если в руководстве по эксплуатации нет на этот счет исключительных указаний. Сравните электрические данные питающей сети с данными на типовой табличке упаковки или прибора. При возникновении вопросов и проблем обращайтесь для Вашей собственной безопасности к электрику-специалисту! Уложите соединительный кабель в защищенном виде, чтобы были исключены повреждения. Используйте только кабель, допущенный для прокладки на улице. Следите за тем, чтобы места подключения всегда были сухими.

Пуск в эксплуатацию

Сначала выполните следующие рабочие операции: Установить заземляющий наконечник (3), прибор позиционировать в соответствующем креплении. Обеспечить достаточную устойчивость. Подключите энергоснабжение, надев втулку подвода тока на приборный штекер (1). Подсоедините Ваших потребителей тока с помощью штекера с защитным контактом. Все линии необходимо укладывать надежно и с разгрузкой от натяжения (4).

Электрическое соединение

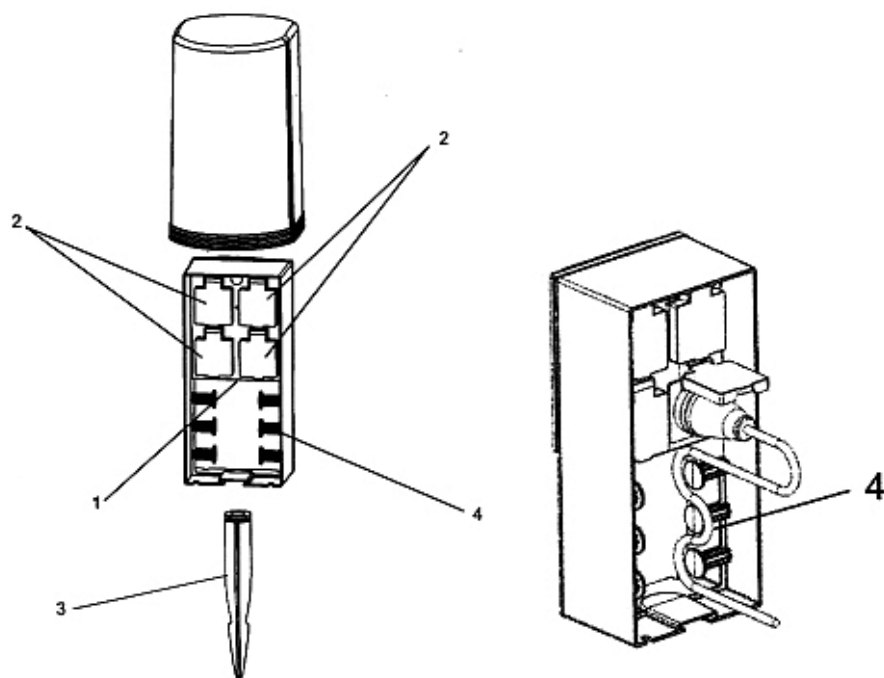
Электрическое соединение разрешается в соответствии с EVU и VDE выполнять только авторизованному специалисту. На все монтажные работы распространяется VDE 0100, часть 738. Отклонение номинального напряжения: от +6% до -10%. Все параметры производительности указаны на типовой табличке. Все работы на приборе выполнять в обесточенном состоянии.

Очистка

Сначала отключите энергоснабжение, и заблокируйте прибор от повторного включения. Прочистите прибор сухой, мягкой тряпкой.

Утилизация

Прибор утилизировать согласно национальным инструкциям, действующим по законодательству. Спросите у Вашего дилера.



1	2	3	4
Приборный штекер	Розетка постоянная	Розетка подключения	Розетка регулировочная

IP X4			
Защита от проникновения водяных брызг	Защита от прямого воздействия солнечных лучей	Не утилизировать вместе с домашним мусором	Внимание! Прочтите инструкцию по эксплуатации

№	FM-Master
1	33371
2	20824

