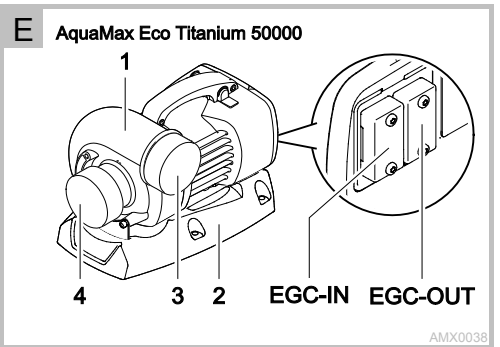
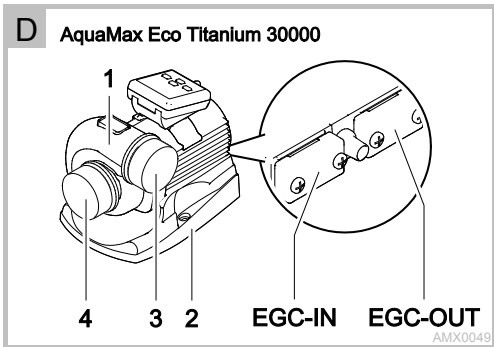
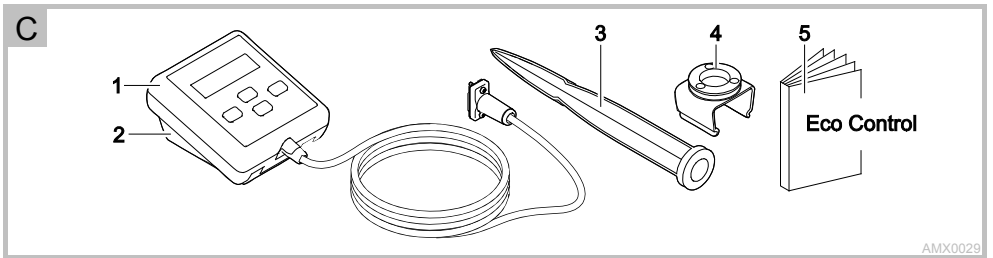
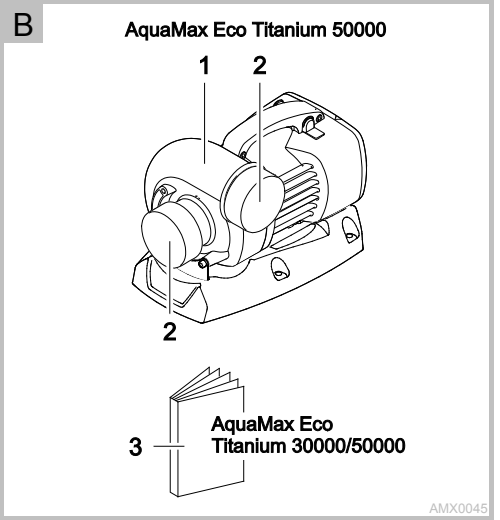
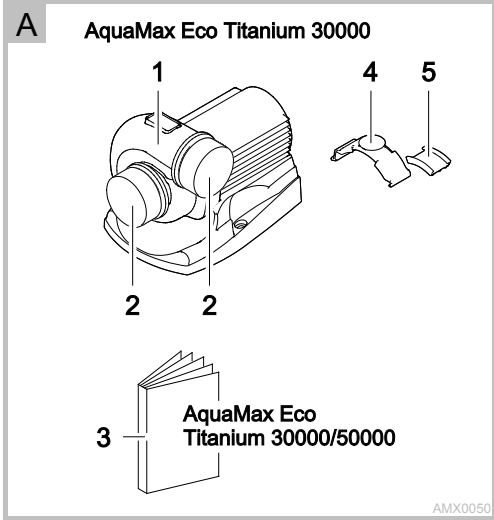




AquaMax Eco Titanium 30000/50000

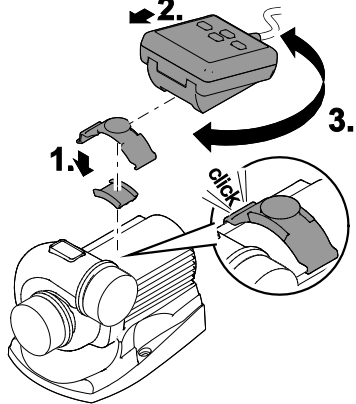
DE	Gebrauchsanleitung
EN	Operating instructions
FR	Notice d'emploi
NL	Gebruiksaanwijzing
ES	Instrucciones de uso
PT	Instruções de uso
IT	Istruzioni d'uso
DA	Brugsanvisning
NO	Bruksanvisning
SV	Bruksanvisning
FI	Käyttöohje
HU	Használati útmutató
PL	Instrukcja użytkowania
CS	Návod k použití
SK	Návod na použitie
SL	Navodila za uporabo
HR	Uputa o upotrebi
RO	Instrucțiuni de folosință
BG	Упътване за употреба
UK	Посібник з експлуатації
RU	Руководство по эксплуатации
CN	使用说明书





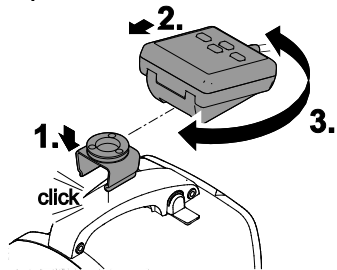


F AquaMax Eco Titanium 30000



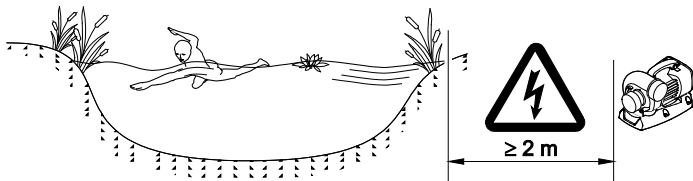
AMX0055

G AquaMax Eco Titanium 50000



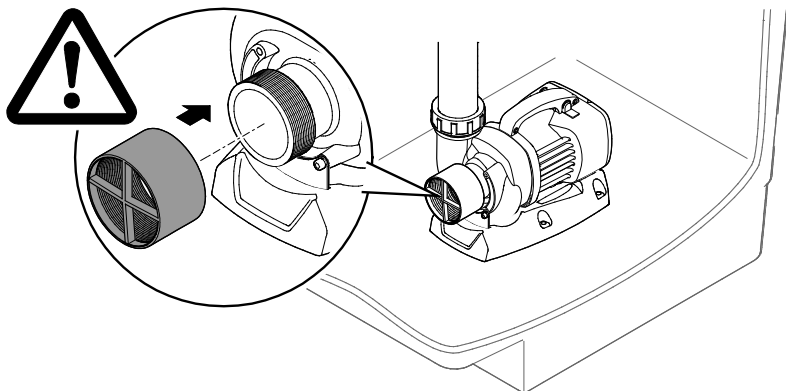
AMX0056

H



AMX0037

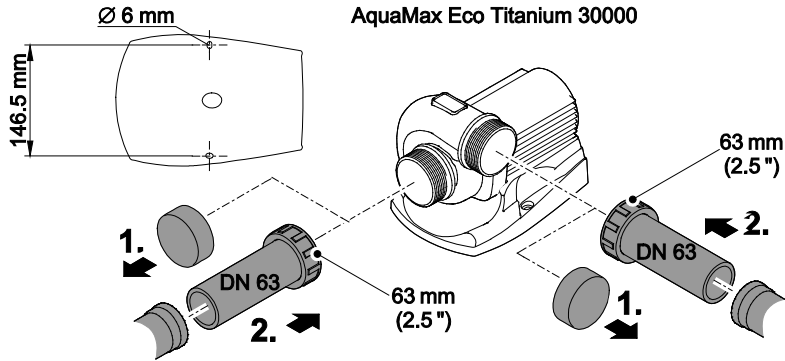
I



AMX0042

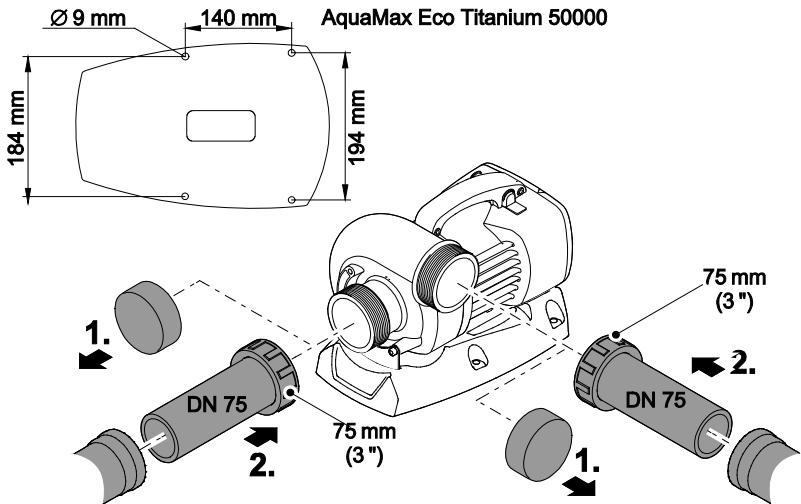


J



AMX0051

K

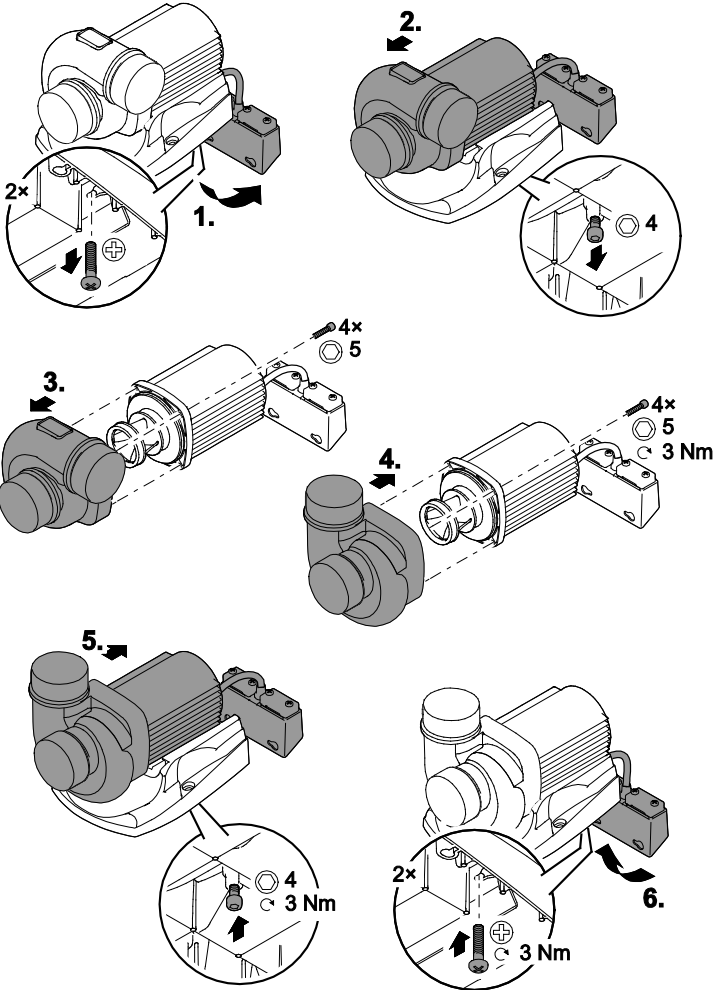


AMX0040



L

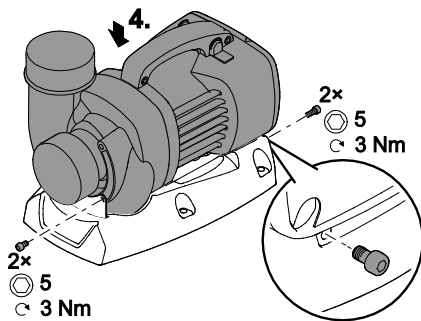
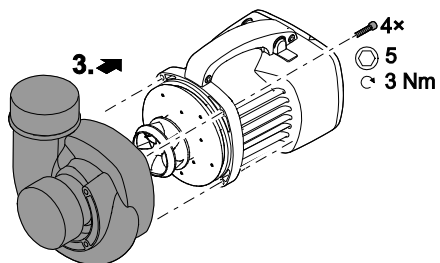
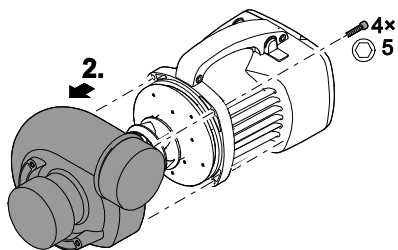
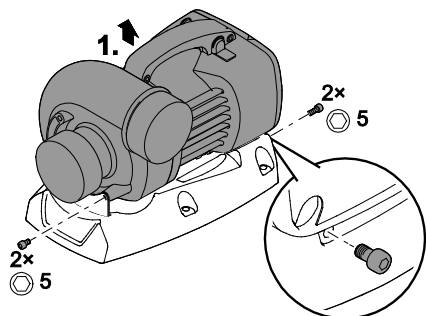
AquaMax Eco Titanium 30000



AMX0052



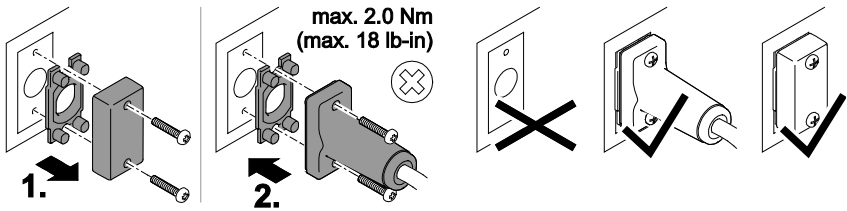
M AquaMax Eco Titanium 50000



AMX0043

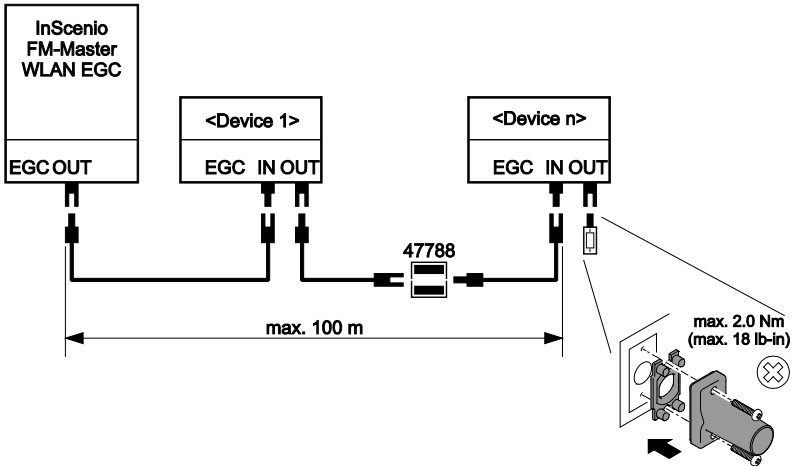


N



PLX0004

O

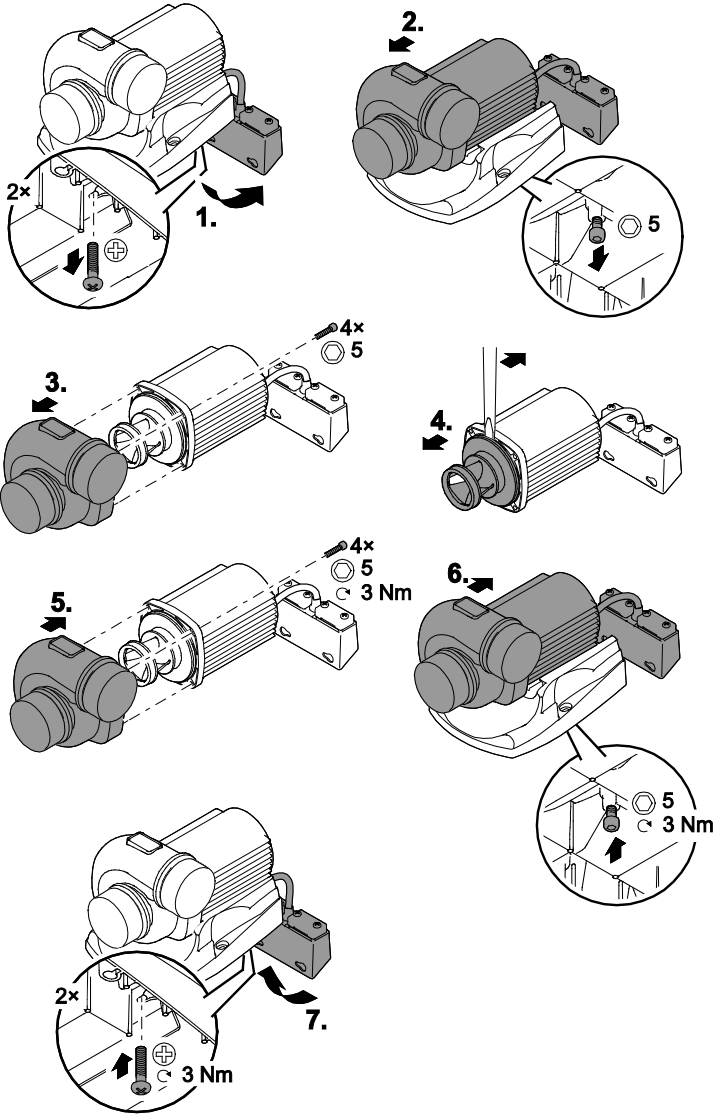


FMR0031



P

AquaMax Eco Titanium 30000

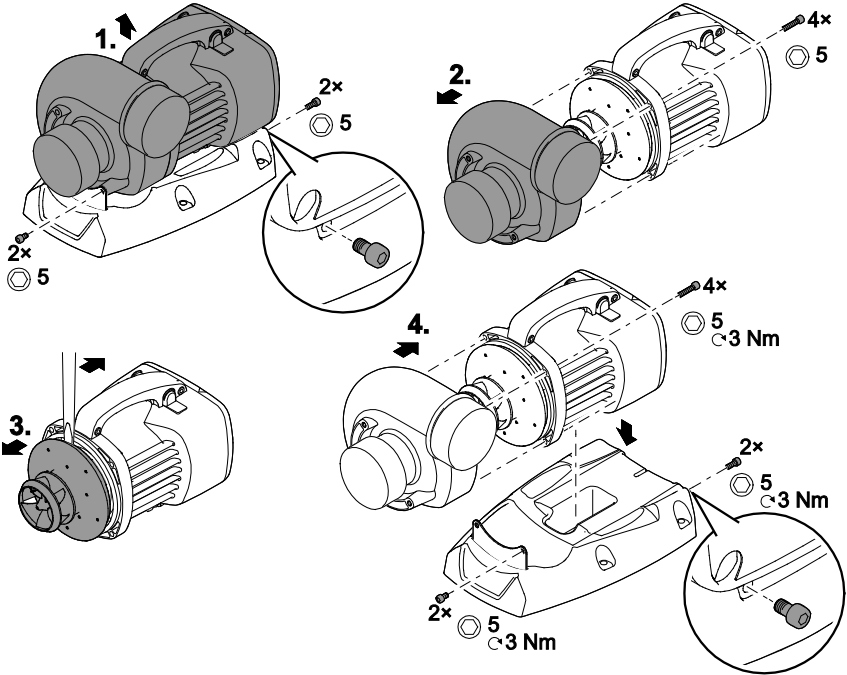


AMX0053



Q

AquaMax Eco Titanium 50000



AMX0041

WARNUNG

- Dieses Gerät kann von Kindern ab 8 Jahren und darüber sowie von Personen mit verringerten physischen, sensorischen oder mentalen Fähigkeiten oder Mangel an Erfahrung und Wissen benutzt werden, wenn sie beaufsichtigt oder bezüglich des sicheren Gebrauchs des Gerätes unterwiesen wurden und die daraus resultierenden Gefahren verstehen.
- Kinder dürfen nicht mit dem Gerät spielen.
- Reinigung und Benutzerwartung dürfen nicht von Kindern ohne Beaufsichtigung durchgeführt werden.
- Das Gerät muss über eine Fehlerstrom-Schutzeinrichtung mit einem Bemessungsfehlerstrom von maximal 30 mA abgesichert sein.
- Gerät nur anschließen, wenn die elektrischen Daten von Gerät und Stromversorgung übereinstimmen. Die Gerätedaten befinden sich auf dem Typenschild am Gerät, auf der Verpackung oder in dieser Anleitung.
- Tod oder schwere Verletzungen durch Stromschlag sind möglich! Bevor Sie ins Wasser greifen, Geräte im Wasser mit einer Spannung >12 V AC oder >30 V DC vom Stromnetz trennen.
- Gerät nur betreiben, wenn sich keine Personen im Wasser aufhalten.
- Eine beschädigte Anschlussleitung kann nicht ersetzt werden. Gerät entsorgen.

Sicherheitshinweise

Elektrischer Anschluss

- Elektrische Installationen müssen den nationalen Errichterbestimmungen entsprechen und dürfen nur von einer Elektrofachkraft vorgenommen werden.
- Eine Person gilt als Elektrofachkraft, wenn sie auf Grund ihrer fachlichen Ausbildung, Kenntnisse und Erfahrungen befähigt und berechtigt ist, die ihr übertragenen Arbeiten zu beurteilen und durchzuführen. Das Arbeiten als Fachkraft umfasst auch das Erkennen möglicher Gefahren und das Beachten einschlägiger regionaler und nationaler Normen, Vorschriften und Bestimmungen.
- Bei Fragen und Problemen wenden Sie sich an eine Elektrofachkraft.
- Der Anschluss des Gerätes ist nur erlaubt, wenn die elektrischen Daten von Gerät und Stromversorgung übereinstimmen. Die Gerätedaten befinden sich auf dem Typenschild am Gerät, auf der Verpackung oder in dieser Anleitung.
- Verlängerungsleitungen und Stromverteiler (z. B. Steckdosenleisten) müssen für die Verwendung im Freien geeignet sein (spritzwassergeschützt).
- Steckverbindungen vor Feuchtigkeit schützen.
- Gerät nur an einer vorschriftsmäßig installierten Steckdose anschließen.

Gefahren durch die Kombination von Wasser und Elektrizität

- Die Kombination von Wasser und Elektrizität kann bei nicht vorschriftsmäßigem Anschluss oder unsachgemäßer Handhabung zum Tod oder zu schweren Verletzungen durch Stromschlag führen.
- Bevor Sie in das Wasser greifen, immer alle im Wasser befindlichen Geräte spannungsfrei schalten.

Sicherer Betrieb

- Die Laufeinheit im Gerät enthält einen Magneten mit starkem Magnetfeld, das Herzschrittmarker oder implantierte Defibrillatoren (ICD) beeinflussen kann. Mindestens 0,2 m Abstand zwischen Implantat und Magnet einhalten.
- Bei defekten elektrischen Leitungen oder defektem Gehäuse darf das Gerät nicht betrieben werden.
- Tragen oder ziehen Sie das Gerät nicht an der elektrischen Leitung.
- Verlegen Sie Leitungen geschützt vor Beschädigungen und achten Sie darauf, dass niemand darüber fallen kann.
- Öffnen Sie das Gehäuse des Gerätes oder zugehöriger Teile nur, wenn Sie dazu in der Anleitung ausdrücklich aufgefordert werden.
- Führen Sie nur Arbeiten am Gerät durch, die in dieser Anleitung beschrieben sind. Wenden Sie sich an eine autorisierte Kundendienststelle oder im Zweifelsfall an den Hersteller, wenn sich Probleme nicht beheben lassen.
- Verwenden Sie nur Original-Ersatzteile und -Zubehör für das Gerät.
- Nehmen Sie niemals technische Änderungen am Gerät vor.
- Halten Sie die Steckdose und den Netzstecker trocken.

Über diese Gebrauchsanleitung

Willkommen bei OASE Living Water. Mit dem Kauf des Produkts **AquaMax Eco Titanium 30000/50000** haben Sie eine gute Wahl getroffen.

Lesen Sie vor der ersten Benutzung des Gerätes die Anleitung sorgfältig und machen Sie sich mit dem Gerät vertraut. Alle Arbeiten an und mit diesem Gerät dürfen nur gemäß der vorliegenden Anleitung durchgeführt werden.

Beachten Sie unbedingt die Sicherheitshinweise für den richtigen und sicheren Gebrauch.

Bewahren Sie diese Anleitung sorgfältig auf. Bei Besitzerwechsel geben Sie bitte die Anleitung weiter.

Symbole in dieser Anleitung

Warnhinweise

Die Warnhinweise in dieser Anleitung sind durch Signalworte klassifiziert, die das Ausmaß der Gefährdung anzeigen.



WARNUNG

- Bezeichnet eine möglicherweise gefährliche Situation.
- Bei Nichtbeachtung kann Tod oder schwerste Verletzung die Folge sein.



HINWEIS

Informationen, die zum besseren Verständnis oder der Vorbeugung möglicher Sach- oder Umweltschäden dienen.

Weitere Hinweise

- A Verweis auf eine Abbildung, z. B. Abbildung A.
- Verweis auf ein anderes Kapitel.

Lieferumfang

<input type="checkbox"/> A	<input type="checkbox"/> B	AquaMax Eco Titanium 30000/50000
Position		Beschreibung
1	1	1 × Pumpe
2	2	2 × Schutzkappe – Schützt vor schweren Verletzungen bei laufender Pumpe, wenn am Eingang oder Ausgang keine Rohre angeschlossen sind. – Schutzkappen aufbewahren und anbringen, sobald angeschlossene Rohre entfernt worden sind.
3	3	1 × Gebrauchsanleitung Eco Titanium 30000/50000
4	—	1 × Klammernaufsatz für den Halterahmen Eco Control
5	—	1 × Gummistück für den Klammernaufsatz

<input type="checkbox"/> C	Eco Control
Position	Beschreibung
1	1 × Eco Control – Steuergerät der Pumpe
2	1 × Halterahmen – Zur Wandbefestigung oder Aufnahme von Erdspieß oder Halteklammer
3	1 × Erdspieß – Zur Aufstellung von Eco Control im Erdboden
4	1 × Halteklammer – Zur Befestigung am Pumpengriff (nur bei Eco Titanium 50000 möglich)
5	1 × Gebrauchsanleitung Eco Control

Produktbeschreibung

AquaMax Eco Titanium 30000/50000 ist eine Teichpumpe, die trocken oder getaucht aufgestellt werden kann. Das Gerät fördert Grobschmutz von bis zu 6 mm Korngröße und verfügt über eine exzellente Förderleistung für anspruchsvolle Filteranlagen oder große Bachläufe und Wasserfälle.

Bestimmungsgemäße Verwendung

AquaMax Eco Titanium 30000/50000, "Gerät" genannt, darf ausschließlich wie folgt verwendet werden:

- Zum Pumpen von normalem Teichwasser für Filter, Wasserfall und Bachlaufanlagen.
- Betrieb unter Einhaltung der technischen Daten.
- Betrieb unter Einhaltung der zulässigen Wasserwerte. (→ Wasserwerte)

Für das Gerät gelten folgende Einschränkungen:

- Nicht in Schwimmteichen verwenden.
- Niemals andere Flüssigkeiten als Wasser fördern.
- Niemals ohne Wasserdurchfluss betreiben.
- Nicht für gewerbliche oder industrielle Zwecke verwenden.
- Nicht in Verbindung mit Chemikalien, Lebensmitteln, leicht brennbaren oder explosiven Stoffen einsetzen.
- Nicht an die Hauswasserversorgung anschließen.

Easy Garden Control-System (EGC)

Dieses Produkt kann mit dem Easy Garden Control-System (EGC) kommunizieren. EGC bietet im Garten und am Teich komfortable Steuerungsmöglichkeiten über Smartphone oder Tablet und gewährleistet hohen Komfort und Sicherheit. Informationen zu EGC und den Möglichkeiten erhalten Sie unter www.oase-livingwater.com/egc-start.

Seasonal Flow Control (SFC)

Bei eingeschalteter SFC-Funktion optimiert die Pumpe selbständig die Wassermenge und Förderhöhe. Dabei werden Wassermenge und Förderhöhe bis zu 50 % reduziert. Mittels SFC passt sich das Gerät ganzjährig der jeweiligen Teichökologie an und unterstützt durch die temperaturabhängige Wasserzirkulation die Teichbiologie (Winterbetrieb, Übergangsbetrieb und Sommerbetrieb).

Die SFC-Funktion wird über den Eco Control ein- und ausgeschaltet. Mit SFC verringert sich die Leistungsaufnahme der Pumpe, ohne SFC läuft die Pumpe permanent mit maximaler Drehzahl. SFC funktioniert nicht in der Trockenaufstellung. Bei Einsatz eines Skimmers, Satellitenfilters oder OASE InScenio-Steuergeräts kann es anlagenbedingt empfehlenswert sein, die SFC-Funktion auszuschalten.

Geräteaufbau

<input type="checkbox"/> D	<input type="checkbox"/> E	AquaMax Eco Titanium 30000/50000
Position		Beschreibung
1	1	Pumpengehäuse – Die Lage des Ausgangs ist variabel, da das Pumpengehäuse um 90° gedreht montiert werden kann.
2	2	Gerätefuß – Sorgt für einen sicheren Stand der Pumpe. – Feste Verschraubung am Untergrund möglich.
3	3	Ausgang (Druckstutzen) – AquaMax Eco Titanium 30000: ∅ 63 mm (DN 63) – AquaMax Eco Titanium 50000: ∅ 75 mm (DN 75)
4	4	Eingang (Saugstutzen) – AquaMax Eco Titanium 30000: ∅ 63 mm (DN 63) – AquaMax Eco Titanium 50000: ∅ 75 mm (DN 75)
EGC IN/OUT	EGC IN/OUT	EGC-Anschluss – Anschluss für Eco Control oder zur Integration in ein EGC-Netzwerk. Wichtig: Feuchtigkeit an den Anschlüssen kann die Pumpe beschädigen. – Schutzkappen nur bei Anschluss von Connection Cable EGC oder Endwiderstand abnehmen. – Gummidichtungen müssen sauber sein und passgenau sitzen. – Beschädigte Gummidichtungen ersetzen.

Aufstellung

Die Pumpe kann getaucht oder trocken aufgestellt werden. Eco Control wird trocken aufgestellt, wobei es mehrere Befestigungsmöglichkeiten gibt.

Die Verwendung der Pumpe ist nur unter Einhaltung der angegebenen Wasserwerte zulässig. (→ Wasserwerte)

- Poolwasser oder Salzwasser können die Optik des Geräts beeinträchtigen. Diese Beeinträchtigungen sind von der Garantie ausgeschlossen.

Getaucht aufstellen



WARNUNG

Tod oder schwere Verletzungen durch gefährliche elektrische Spannung!

- Bevor Sie ins Wasser greifen, Netzspannung aller im Wasser befindlichen Geräte abschalten.
- Vor Arbeiten am Gerät Netzspannung abschalten.

Eco Control

Wahlweise ist die Wand- oder Bodenbefestigung möglich. (→ Gebrauchsanleitung Eco Control)



HINWEIS

Eco Control wird zerstört, wenn es getaucht wird.

- Steuergerät nicht in Wasser oder andere Flüssigkeiten tauchen.
- Steuergerät nicht am Griff der Pumpe befestigen, wenn die Pumpe getaucht aufgestellt wird.

Pumpe



WARNUNG

Die Laufeinheit dreht sehr schnell. Schwere Verletzungen durch Abtrennen von Gliedmaßen sind möglich.

- Pumpe in eine Pumpenkammer stellen und Berührungsschutz (Zubehör, Artikelnr. AquaMax Eco Titanium 30000: 48597, AquaMax Eco Titanium 50000: 43329) auf den Saugstutzen schrauben.
- Pumpe in eine Pumpenkammer stellen und die Pumpenkammer vor unbefugtem Zugang sichern (Zugang mit Schloss verriegeln oder verschrauben).

I, J

- Gerät niemals im Schwimmteich betreiben.
- Schwimmteich oder Pool, in dem sich Personen aufhalten können:
 - Das Gerät mindestens 2 m vom Wasser entfernt aufstellen.
- Gerät nur unterhalb des Wasserspiegels betreiben.
- Pumpe waagrecht in die Pumpenkammer stellen und festschrauben.
- Pumpeneingang vor unvorhersehbarem Hineingreifen sichern:
 - Berührungsschutz (Zubehör, Artikelnr. 43329) auf den Eingang schrauben oder
 - Pumpenkammer vor unbefugtem Zugang sichern (Zugang mit Schloss verriegeln oder verschrauben).

Trocken aufstellen



WARNUNG

Tod oder schwere Verletzungen durch gefährliche elektrische Spannung!

- Bevor Sie ins Wasser greifen, Netzspannung aller im Wasser befindlichen Geräte abschalten.
- Vor Arbeiten am Gerät Netzspannung abschalten.

Eco Control

Eco Control hat zwei Befestigungsmöglichkeiten:

- Befestigung an der Pumpe
- Befestigung an der Wand oder Aufstellung am Boden (→ Gebrauchsanleitung Eco Control)

AquaMax Eco Titanium 30000: Eco Control am Motorblock befestigen

So gehen Sie vor:

F

1. Gummistück unter die Halteklammer legen und beides zusammen auf den Motorblock drücken.
2. Eco Control auf die Halteklammer schieben.
3. Eco Control ausrichten.

AquaMax Eco Titanium 50000: Eco Control am Griff der Pumpe befestigen

So gehen Sie vor:

G

1. Halteklammer auf den Pumpengriff setzen.
2. Eco Control auf die Halteklammer schieben.
3. Eco Control ausrichten.

Pumpe

Bei Trockenaufstellung sind folgende Bedingungen einzuhalten:

H

- Schwimmteich oder Pool, in dem sich Personen aufhalten können:
 - Das Gerät mindestens 2 m vom Wasser entfernt aufstellen.
- Das Gerät nicht der direkten Sonneneinstrahlung aussetzen.
- Pumpe waagrecht auf festem Untergrund stellen und festschrauben.
- Maximal zulässige Umgebungstemperatur beachten. Ggf. für Zwangskühlung sorgen. (→ Technische Daten)

Montage

Die Montage erfordert Rohre der folgenden Nennweiten (Rohrdurchmesser):

- AquaMax Eco Titanium 30000: DN 63
- AquaMax Eco Titanium 50000: DN 75

Anschlüsse montieren

Jeweils an Ein- und Ausgang wird an der Pumpe eine passende Rohrleitung montiert.

AquaMax Eco Titanium 30000

So gehen Sie vor:

K

1. Schutzkappe abnehmen.
2. Bei getauchter Aufstellung Pumpeneingang vor unvorhersehbarem Hineingreifen sichern:
 - Berührschutz (Zubehör, Artikelnr. 48597) auf den Eingang schrauben oder
 - Pumpenkammer vor unbefugtem Zugang sichern (Zugang mit Schloss verriegeln oder verschrauben).
3. Rohre anschließen (DN 63)
 - Die Lage des Pumpenausgangs ist variabel. Für eine andere Lage kann das Pumpengehäuse gedreht werden.

AquaMax Eco Titanium 50000

So gehen Sie vor:

L

1. Schutzkappe abnehmen.
2. Bei getauchter Aufstellung Pumpeneingang vor unvorhersehbarem Hineingreifen sichern:
 - Berührschutz (Zubehör, Artikelnr. 43329) auf den Eingang schrauben oder
 - Pumpenkammer vor unbefugtem Zugang sichern (Zugang mit Schloss verriegeln oder verschrauben).
3. Rohre anschließen (DN 75)
 - Die Lage des Pumpenausgangs ist variabel. Für eine andere Lage kann das Pumpengehäuse gedreht werden.

Pumpengehäuse drehen

Falls erforderlich, lässt sich das Pumpengehäuse drehen, um die Lage des Pumpenausgangs um 90° zu ändern.

AquaMax Eco Titanium 30000

So gehen Sie vor:

M

1. Am Gerätefuß beide Schrauben von der EGC-Box entfernen, um die Box zur Seite zu klappen.
2. Schraube am Gerätefuß lösen, aber nicht ganz herausdrehen, dann Pumpe abziehen.
3. Vier Schrauben entfernen und Pumpengehäuse abnehmen.
4. Pumpengehäuse um 90° gegen den Uhrzeigersinn drehen, auf den Motor setzen und mit vier Schrauben befestigen.
 - Das Pumpengehäuse kann nur in den beiden dargestellten Positionen montiert werden.
5. Pumpe auf Gerätefuß schieben und Schraube festdrehen.
6. EGC-Box unter Gerätefuß klappen und mit beiden Schrauben befestigen.

AquaMax Eco Titanium 50000

So gehen Sie vor:

N

1. Schrauben entfernen und Pumpe vom Gerätefuß nehmen.
2. Vier Schrauben entfernen und Pumpengehäuse abnehmen.
3. Pumpengehäuse um 90° gegen den Uhrzeigersinn drehen, auf den Motor setzen und mit vier Schrauben befestigen.
 - Das Pumpengehäuse kann nur in den beiden dargestellten Positionen montiert werden.
4. Pumpe auf den Gerätefuß setzen und mit den Schrauben befestigen.

Anschließen

Eco Control anschließen

So gehen Sie vor:

D, E, O

1. Schutzkappe auf EGC-IN entfernen.
2. Steckverbinder der Leitung aufstecken und mit den beiden Schrauben sichern (max. 2.0 Nm).
 - Die Gummidichtung muss sauber sein und passgenau sitzen.
 - Eine beschädigte Gummidichtung ersetzen.

Pumpe im EGC-Netzwerk integrieren

P

Die Pumpe lässt sich in ein EGC-Netzwerk integrieren. In einem EGC-Netzwerk sind der InScenio FM-Master WLAN EGC und alle EGC-fähigen Geräte mittels Connection Cable EGC miteinander verbunden. Am letzten EGC-fähigen Gerät muss auf dem EGC-OUT ein Endwiderstand aufgesteckt sein, um das Netzwerk abzuschließen.

- Das Connection Cable EGC ist als Zubehör in den Längen 2,5 m (47038), 5 m (47039) und 10 m (47040) erhältlich.
- Auf den richtigen Anschluss achten.

So gehen Sie vor:

D, E, O, P

1. Schutzkappe auf EGC-IN entfernen.
2. Steckverbinder vom Connection Cable EGC aufstecken und mit den beiden Schrauben sichern (max. 2.0 Nm).
 - Die Gummidichtung muss sauber sein und passgenau sitzen.
 - Eine beschädigte Gummidichtung ersetzen.
3. Schutzkappe auf EGC-OUT entfernen, den Endwiderstand aufstecken und mit den beiden Schrauben sichern (max. 2.0 Nm) oder noch ein EGC-fähiges Gerät anschließen.
 - Am letzten Gerät im EGC-Netzwerk ist an EGC-OUT kein Connection Cable EGC angeschlossen. Auf diesen EGC-OUT muss der Endwiderstand gesteckt sein, damit das EGC-Netzwerk richtig abgeschlossen ist.
 - Der Endwiderstand gehört zum Lieferumfang des InScenio FM-Master WLAN EGC.

Inbetriebnahme



HINWEIS

Empfindliche elektrische Bauteile. Ein falscher Anschluss zerstört das Gerät.

- Gerät nicht an eine dimmbare Stromversorgung anschließen.



HINWEIS

Die Bildung von etwas Flugrost auf dem Gerät ist in feuchter Umgebung völlig normal.

Die Pumpe vollzieht bei Inbetriebnahme automatisch einen vorprogrammierten, ca. zweiminütigen Selbsttest (**Environmental Function Control (EFC)**). Die Pumpe erkennt, ob sie sich im Trockenlauf / Blockierung oder im getauchten Zustand befindet. Im Falle von Trockenlauf / bei Blockierung schaltet die Pumpe automatisch nach ca. 90 Sekunden aus. Im Störfall unterbrechen Sie die Stromzufuhr und „fluten Sie die Pumpe“ bzw. entfernen Sie das Hindernis. Danach können Sie das Gerät wieder in Betrieb nehmen.

Pumpe einschalten

- Pumpe mit dem Stromnetz verbinden.
- Pumpe mit Eco Control einschalten.
 - Die Pumpe läuft sofort an, wenn sie zuvor mit Eco Control eingeschaltet war.

Pumpe ausschalten

- Gerät mit Eco Control ausschalten.
- Gerät vom Stromnetz trennen.

Störungsbeseitigung

Störung	Ursache	Abhilfe
Die Pumpe läuft nicht an	Netzspannung fehlt	<ul style="list-style-type: none"> - Netzspannung überprüfen - Zuleitungen kontrollieren - Pumpe mit Eco Control einschalten
Pumpe fördert nicht	Starke Wasserverschmutzung	<ul style="list-style-type: none"> - Pumpe reinigen. Nach Abkühlen des Motors schaltet sich die Pumpe automatisch wieder ein.
	Laufeinheit ist blockiert	<ul style="list-style-type: none"> - Netzstecker ziehen und Hindernis entfernen. Anschließend Pumpe wieder einschalten.
Fördermenge ungenügend	Laufeinheit ist schwergängig	<ul style="list-style-type: none"> - Reinigen
	Zu hohe Verluste in den Rohren	<ul style="list-style-type: none"> - Größeren Rohrdurchmesser wählen - Rohrlänge auf nötiges Minimum reduzieren - Unnötige Bögen und Verbindungsteile vermeiden
Pumpe schaltet nach kurzer Laufzeit ab	Starke Wasserverschmutzung	<ul style="list-style-type: none"> - Pumpe reinigen. Nach Abkühlen des Motors schaltet sich die Pumpe automatisch wieder ein.
	Wassertemperatur zu hoch	<ul style="list-style-type: none"> - Maximale Wassertemperatur von +35 °C einhalten. Nach Abkühlen des Motors schaltet sich die Pumpe automatisch wieder ein.
	Laufeinheit ist blockiert	<ul style="list-style-type: none"> - Netzstecker ziehen und Hindernis entfernen. Anschließend Pumpe wieder einschalten.
	Pumpe ist trocken gelaufen	<ul style="list-style-type: none"> - Pumpe fluten. Bei Betrieb im Teich das Gerät vollständig untertauchen.

Reinigung und Wartung



WARNUNG

Tod oder schwere Verletzungen durch gefährliche elektrische Spannung!

- Bevor Sie ins Wasser greifen, Netzspannung aller im Wasser befindlichen Geräte abschalten.
- Vor Arbeiten am Gerät Netzspannung abschalten.

Gerät reinigen



HINWEIS

Empfehlung zur Reinigung:

- Gerät nach Bedarf, aber mindestens 2-mal jährlich, reinigen.
- An der Pumpe besonders Laufeinheit und Pumpengehäuse reinigen.
- Keine aggressiven Reinigungsmittel oder chemische Lösungen verwenden, da sie das Gehäuse beschädigen oder die Funktion des Geräts beeinträchtigen können.
- Empfohlene Reinigungsmittel bei hartnäckigen Verkalkungen:
 - Pumpenreiniger PumpClean von OASE.
 - Essig- und chlorfreien Haushaltsreiniger.
- Pumpe von außen reinigen.
 - Zur Unterstützung eine weiche Bürste verwenden.
 - Die Bildung von leichtem Flugrost ist normal und beeinträchtigt nicht die Funktion.
- Nach dem Reinigen alle Teile mit klarem Wasser gründlich abspülen.

Laufeinheit ersetzen



HINWEIS

Die Laufeinheit wird im Motorblock durch ein Lager geführt. Dieses Lager ist ein Verschleißteil und sollte gleichzeitig mit der Laufeinheit gewechselt werden.

- Das Wechseln des Lagers erfordert besondere Kenntnisse und Werkzeuge. Das Lager durch den OASE-Fachhändler wechseln lassen oder die Pumpe an OASE schicken.



HINWEIS

Die Laufeinheit enthält einen starken Magneten, der magnetische Partikel (z. B. Eisenspäne) anzieht.

- Laufeinheit beim Einbau vollständig von anhaftenden Partikeln befreien. Verbleibende Partikel können irreparable Schäden an Laufeinheit und Motorblock verursachen.

Voraussetzung:

- Die Rohre am Eingang und Ausgang sind demontiert.
- Schutz vor Verletzungen: Die Schutzkappen am Eingang und Ausgang sind aufgesteckt.

AquaMax Eco Titanium 30000

So gehen Sie vor:

Q

1. Am Gerätefuß beide Schrauben von der EGC-Box entfernen, um die Box zur Seite zu klappen.
2. Schraube am Gerätefuß lösen, aber nicht vollständig herausdrehen, dann Pumpe abziehen.
3. Vier Schrauben entfernen und Pumpengehäuse abnehmen.
4. Laufeinheit herausziehen und bei Bedarf ersetzen.
 - Gegebenenfalls mit einem Schraubendreher mit breiter Klinge die Laufeinheit vorsichtig heraushebeln.
5. Pumpengehäuse auf den Motor setzen und mit vier Schrauben befestigen.
6. Pumpe auf Gerätefuß schieben und Schraube festdrehen.
7. EGC-Box unter Gerätefuß klappen und mit beiden Schrauben befestigen.

AquaMax Eco Titanium 50000

So gehen Sie vor:

R

1. Schrauben entfernen und Pumpe vom Gerätefuß nehmen.
2. Vier Schrauben entfernen und Pumpengehäuse abnehmen.
3. Laufeinheit herausziehen und bei Bedarf ersetzen.
 - Gegebenenfalls mit einem Schraubendreher mit breiter Klinge die Laufeinheit vorsichtig heraushebeln.
4. Gerät in umgekehrter Reihenfolge zusammenbauen.

Verschleißteile

Folgende Komponenten sind Verschleißteile und unterliegen nicht der Gewährleistung:

- Laufeinheit
- Lager im Motorblock

Lagern/Überwintern

Das Gerät ist nicht frostsicher und muss bei zu erwartendem Frost deinstalliert und eingelagert werden. So lagern Sie das Gerät richtig:

- Gerät gründlich reinigen, auf Beschädigungen prüfen, beschädigte Teile ersetzen.
- Elektrische Anschlüsse vor Feuchtigkeit und Verschmutzung schützen.
- Pumpe getaucht und frostfrei lagern.
- Offene Steckverbindungen vor Feuchtigkeit und Verschmutzung schützen.

Reparatur

Bei folgenden Ereignissen ist eine Reparatur nicht möglich. Das Gerät muss ersetzt werden.

- Für ein defektes Bauteil gibt es kein Ersatzteil, das von OASE zugelassen ist.
- Eine mit dem Gerät fest verbundene elektrische Leitung ist beschädigt.

Entsorgung



HINWEIS

Dieses Gerät darf nicht als Hausmüll entsorgt werden.

- Gerät durch Abschneiden der Kabel unbrauchbar machen und über das dafür vorgesehene Rücknahmesystem entsorgen.

Ersatzteile

Mit Originalteilen von OASE bleibt das Gerät sicher und arbeitet weiterhin zuverlässig.

Ersatzteilzeichnungen und Ersatzteile finden Sie auf unserer Internetseite.



www.oase-livingwater.com/ersatzteile

WARNING

- This unit can be used by children aged 8 and above and by persons with reduced physical, sensory or mental capabilities or lack of experience and knowledge if they are supervised or have been instructed on how to use the unit in a safe way and they understand the hazards involved.
- Do not allow children to play with the unit.
- Only allow children to carry out cleaning and user maintenance under supervision.
- Ensure that the unit is fused for a rated fault current of max. 30 mA by means of a fault current protection device.
- Only connect the unit if the electrical data of the unit and the power supply correspond. The unit data is to be found on the unit type plate, on the packaging or in this manual.
- Possible death or severe injury from electrocution! Before reaching into the water, always disconnect all units in the water that have a voltage of >12 V AC or >30 V DC from the power supply.
- Only operate the unit if no persons are in the water.
- A damaged connection cable cannot be replaced. Dispose of the unit.

Safety information

Electrical connection

- Electrical installations must meet the national regulations and may only be carried out by a qualified electrician.
- A person is regarded as a qualified electrician if, due to his/her vocational education, knowledge and experience, he or she is capable of and authorised to judge and carry out the work commissioned to him/her. This also includes the recognition of possible hazards and the adherence to the pertinent regional and national standards, rules and regulations.
- For your own safety, please consult a qualified electrician.
- The device may only be connected if the electrical data of the device and the power supply coincide. The device data is to be found on the device type plate, on the packaging or in this manual.
- Extension cables and power distributors (e.g. outlet strips) must be suitable for outdoor use (splash-proof).
- Protect the plug connection from moisture.
- Only connect the unit to a correctly fitted socket.

Hazards encountered by the combination of water and electricity

- The combination of water and electricity can lead to death or severe injury from electrocution, if the unit is incorrectly connected or misused.
- Prior to reaching into the water, always switch off the mains voltage to all units used in the water.

Safe operation

- The impeller unit in the pump contains a magnet with a strong magnetic field that may affect the operation of pace-makers or implantable cardioverter defibrillators (ICDs). Always keep magnets at least 0.2 m away from implanted devices.
- Never operate the unit if either the electrical cables or the housing are defective!
- Do not carry or pull the unit by its electrical cable.
- Route cables/hoses such that they are protected from damage and do not present a tripping hazard.
- Only open the unit housing or its attendant components, when this is explicitly required in the operating instructions.
- Only carry out work on the unit that is described in this manual. If problems cannot be overcome, please contact an authorised customer service point or, when in doubt, the manufacturer.
- Only use original spare parts and accessories for the unit.
- Never carry out technical modifications to the unit.
- Keep the socket and power plug dry.

Information about this operating manual

Welcome to OASE Living Water. You made a good choice with the purchase of this product **AquaMax Eco Titanium 30000/50000**.

Prior to commissioning the unit, please read the instructions of use carefully and fully familiarise yourself with the unit. Ensure that all work on and with this unit is only carried out in accordance with these instructions.

Adhere to the safety information for the correct and safe use of the unit.

Keep these instructions in a safe place! Please also hand over the instructions when passing the unit on to a new owner.

Symbols used in these instructions

Warnings

The warning information is categorised by signal words, which indicate the extent of the hazard.



WARNING

- Indicates a possibly hazardous situation.
- Non-observance may lead to death or serious injuries.



NOTE

Information for the purpose of clarification or for preventing possible damage to assets or to the environment.

Additional information

- A Reference to a figure, e.g. Fig. A.
- Reference to another section.

Scope of delivery

<input type="checkbox"/> A	<input type="checkbox"/> B	AquaMax Eco Titanium 30000/50000
Position		Description
1	1	1 × pump
2	2	2 × protection caps – Protect against serious injury when the pump is running and there are no pipes connected to the inlet or outlet. – Keep the protection caps in a safe place and always fit them as soon as connected pipes are removed.
3	3	1 × operating instructions Eco Titanium 30000/50000
4	—	1 × clip attachment for the holder frame Eco Control
5	—	1 × rubber element for the clip attachment

<input type="checkbox"/> C	Eco Control
Position	Description
1	1 × Eco Control – pump control unit
2	1 × holder frame – For fastening the unit to the wall, or for fitting it to the ground stake or holding clip
3	1 × ground stake – For installing Eco Control in the ground
4	1 × holding clip – For fastening to the pump handle (only possible for Eco Titanium 50000)
5	1 × operating instructions Eco Control

Product Description

AquaMax Eco Titanium 30000/50000 is a pond pump that can be installed dry or submerged. The unit pumps coarse debris up to a particle size of 6 mm and offers excellent delivery rates for demanding filter systems or large water courses and waterfalls.

Intended use

AquaMax Eco Titanium 30000/50000, referred to as "unit", may only be used as specified in the following:

- For pumping normal pond water for filters, waterfalls and water courses.
- Operation under observance of the technical data.
- Operation under observance of the permissible water quality. (→ Water quality)

The following restrictions apply to the unit:

- Do not use in swimming ponds.
- Never use the unit to convey fluids other than water.
- Never run the unit without water.
- Do not use for commercial or industrial purposes.
- Do not use in conjunction with chemicals, foodstuff, easily flammable or explosive substances.
- Do not connect to the domestic water supply.

Easy Garden Control System (EGC)

This product can communicate with the Easy Garden Control-System (EGC). EGC allows convenient control in the garden and pond via smartphone or tablet, and ensures maximum convenience and reliability. Information about EGC and the possibilities it offers can be found at www.oase-livingwater.com/eqc-start.

Seasonal Flow Control (SFC)

With the SFC function activated, the pump automatically optimises the water quantity and head height, and reduces the amount of water and the delivery head by up to 50%. Thanks to the SFC function the pump adapts to the individual pond ecology throughout the year and supports the pond biology through temperature-dependent circulation (winter mode, transition mode and summer mode).

The SFC function is switched on and off via the Eco Control. The SFC function reduces the power consumption of the pump; without SFC, the pump permanently operates at maximum throughput. The seasonal flow control does not function when the pump is installed on land (dry installation). If a skimmer, satellite filter or Oase InScenio control unit is used, we recommend deactivating the SFC function depending on the unit.

Unit configuration

<input type="checkbox"/> D	<input type="checkbox"/> E	AquaMax Eco Titanium 30000/50000
Position		Description
1	1	Pump casing – The position of the outlet can be changed by fitting the pump casing rotated through 90°.
2	2	Stand – Ensures secure and stable positioning of the pump. – Can be firmly bolted to the ground.
3	3	Outlet (pressure socket) – AquaMax Eco Titanium 30000: \varnothing 63 mm (DN 63) – AquaMax Eco Titanium 50000: \varnothing 75 mm (DN 75)
4	4	Inlet (suction socket) – AquaMax Eco Titanium 30000: \varnothing 63 mm (DN 63) – AquaMax Eco Titanium 50000: \varnothing 75 mm (DN 75)
EGC IN/OUT	EGC IN/OUT	EGC connection – Connection for Eco Control or for integration in an EGC network. Important: Moisture at the connections can damage the pump. – Only remove the protection caps for connecting the Connection Cable EGC lines or terminal resistor. – Ensure that the rubber seals are clean and fit exactly. – Replace damaged rubber seals.

Installation

The pump can be installed submerged and is also suitable for dry installation. The Eco Control is only suitable for dry installation and offers several fastening options.

The use of the pump is only permitted with observance of the specified water quality. (→ Water quality)

- Pool water or salt water can impair the appearance of the unit. Such impairments are excluded from the guarantee.

Submerged installation



WARNING

Possible death or severe injury from hazardous electrical voltage!

- Prior to reaching into the water, isolate (switch off and disconnect) all units/devices used in the water.
- Isolate the device (disconnect from the power supply) before carrying out any work on it.

Eco Control

It can be fastened to the wall or ground. (→ Operating instructions Eco Control)



NOTE

Eco Control is destroyed if immersed in water or other liquids.

- Never submerge the control unit in water or other liquids.
- Do not fasten the control unit to the pump handle if the pump is to be installed submerged in the water.

Pump



WARNING

The impeller unit rotates very fast. Severe injuries by amputation of limbs possible.

- Place the pump in a pump chamber and screw the contact guard (accessory, article No. AquaMax Eco Titanium 30000: 48597, AquaMax Eco Titanium 50000: 43329) onto the suction socket.
- Place the pump in a pump chamber and protect the pump chamber against unauthorised access (use a padlock or screws to secure the access).

I, J

- Never operate the pump in a swimming pond.
- Swimming pond or pool that may be accessed by people.
 - Install the unit at least 2 m away from the water.
- Only operate the pump when it is below the water surface level.
- Place the pump with stand in a horizontal position on a suitable base. Bolt the stand to the base.
- Protect the pump inlet against unforeseeable reaching in:
 - Screw a contact guard (accessory, article No. 43329) onto the inlet or
 - protect the pump chamber against unauthorised access (use a padlock or screws to secure the access).

Dry installation



WARNING

Possible death or severe injury from hazardous electrical voltage!

- Prior to reaching into the water, isolate (switch off and disconnect) all units/devices used in the water.
- Isolate the device (disconnect from the power supply) before carrying out any work on it.

Eco Control

Eco Control has two possibilities for fastening:

- Fastening to the pump
- Fastening to the wall or installation on the ground (→ Operating instructions Eco Control)

AquaMax Eco Titanium 30000: Fastening the Eco Control to the motor block

How to proceed:

F

1. Place the rubber element under the holding clip and press both together onto the motor block.
2. Push the Eco Control onto the holding clip.
3. Align the Eco Control.

AquaMax Eco Titanium 50000: Fastening the Eco Control to the handle of the pump

How to proceed:

G

1. Fit the holding clip onto the pump handle.
2. Push the Eco Control onto the holding clip.
3. Align the Eco Control.

Pump

Adhere to the following conditions for dry installation:

H

- Swimming pond or pool that may be accessed by people.
 - Install the unit at least 2 m away from the water.
- Do not expose the unit to direct sunlight.
- Place the pump in a horizontal position on a suitable base and bolt down.
- Adhere to the maximum permissible ambient temperature. Ensure forced cooling if necessary. (→ Technical data)

Installation

Installation requires pipes with the following nominal widths (pipe diameters):

- AquaMax Eco Titanium 30000: DN 63
- AquaMax Eco Titanium 50000: DN 75

Fitting connections

Fit the appropriate pipe to the inlet and outlet.

AquaMax Eco Titanium 30000

How to proceed:

K

1. Remove the protection cap.
2. For submerged installation, protect the pump inlet against unforeseeable reaching in:
 - Screw a contact guard (accessory, article No. 48597) onto the inlet or
 - protect the pump chamber against unauthorised access (use a padlock or screws to secure the access).
3. Connecting the pipes (DN 63)
 - The position of the pump outlet can be changed. The pump casing can be turned to achieve a different position.

AquaMax Eco Titanium 50000

How to proceed:

L

1. Remove the protection cap.
2. For submerged installation, protect the pump inlet against unforeseeable reaching in:
 - Screw a contact guard (accessory, article No. 43329) onto the inlet or
 - protect the pump chamber against unauthorised access (use a padlock or screws to secure the access).
3. Connecting the pipes (DN 75)
 - The position of the pump outlet can be changed. The pump casing can be turned to achieve a different position.

Turning the pump casing to achieve a different position

If necessary, the pump casing can be turned to change the position of the pump outlet by 90°.

AquaMax Eco Titanium 30000

How to proceed:

M

1. Remove both screws from the EGC box on the pump base in order to hinge the box to the side.
2. Undo the screw at the pump base but do not unscrew it completely, then pull off the pump.
3. Remove the four screws and take off the pump casing.
4. Turn the pump casing counterclockwise through 90°, fit it onto the motor and fasten with four screws.
 - The pump casing can only be mounted in the two positions indicated.
5. Push the pump onto the pump base and tighten the screw.
6. Hinge the EGC box underneath the pump base and fasten with both screws.

AquaMax Eco Titanium 50000

How to proceed:

N

1. Remove the screws and remove the pump from the stand.
2. Remove the four screws and take off the pump casing.
3. Turn the pump casing, place it onto the motor and fasten with the four screws.
4. Place the pump on the stand and fasten with the screws.

Connection

Connecting

How to proceed:

D, E, O

1. Remove the protection cap from EGC-IN.
2. Fit the plug connector of the cable and secure with the two screws (max. 2.0 Nm).
 - Ensure that the rubber seal is clean and fits exactly.
 - Replace the rubber seal if damaged.

Integrating the pump in the EGC network

P

The pump can be integrated in an EGC network. The InScenio FM-Master WLAN EGC and all EGC compatible units are connected with each other via Connection Cable EGC in an EGC network. A terminal resistor has to be fitted to the EGC-OUT of the last EGC compatible unit in order to terminate the network.

- The EGC connection cable is available as an accessory in the lengths 2.5 m (47038), 5 m (47039) and 10 m (47040).
- Ensure the correct connection.

How to proceed:

D, E, O, P

1. Remove the protection cap from EGC-IN.
2. Fit the plug connector of the EGC connection cable and secure with the two screws (max. 2.0 Nm).
 - Ensure that the rubber seal is clean and fits exactly.
 - Replace the rubber seal if damaged.
3. Remove the protection cap from EGC-OUT, fit the terminal resistor and secure it with the two screws (max. 2.0 Nm) or another EGC compatible unit.
 - No Connection Cable EGC is connected to EGC-OUT on the last unit in the EGC network. The terminal resistor has to be fitted to this EGC-OUT so that the EGC network is correctly terminated.
 - The terminal resistor is included in the delivery scope of the InScenio FM-Master WLAN EGC.

Commissioning/start-up



NOTE

Sensitive electrical components. Incorrect connection will destroy the unit.

- Do not connect the unit to a dimmable power supply.



NOTE

The formation of a small amount of rust on the pump is completely normal in a damp environment.

When started up, the pump automatically performs a pre-programmed self-test of approx. two minutes length (**Environmental Function Control (EFC)**). The pump detects if it is running dry / blocked or submerged. The pump switches off automatically after approx. 90 seconds if it runs dry (is blocked). In the event of a malfunction, disconnect the power supply and flood the pump or remove the obstacle. Following this, the unit can be restarted.

Switching on the pump

- Connect the unit to the power supply.
- Switch on the pump with Eco Control.
 - The pump will start up immediately if it was switched on with the Eco Control beforehand.

Switching off the pump

- Switch the pump off with Eco Control.
- Disconnect the unit from the power supply

Remedy of faults

Malfunction	Cause	Remedy
Pump does not start	No mains voltage	<ul style="list-style-type: none"> - Check the mains voltage. - Check supply lines. - Switching on the pump with Eco Control
Pump does not deliver.	Excessively soiled water	<ul style="list-style-type: none"> - Clean the pump. The pump automatically switches on again once the motor has cooled down.
	The impeller unit is blocked	<ul style="list-style-type: none"> - Disconnect the power supply and remove obstacle. Then switch the pump on again.
Insufficient delivered quantity	Impeller unit is running sluggishly	<ul style="list-style-type: none"> - Clean
	Excessive loss in the pipes due to friction	<ul style="list-style-type: none"> - Select a larger pipe diameter. - Reduce pipe length to the necessary minimum. - Avoid unnecessary bends and connection elements.
Pump switches off after a short running period.	Excessively soiled water	<ul style="list-style-type: none"> - Clean the pump. The pump automatically switches on again once the motor has cooled down.
	Water temperature too high	<ul style="list-style-type: none"> - Note maximum water temperature of +35°C. The pump automatically switches on again once the motor has cooled down.
	The impeller unit is blocked	<ul style="list-style-type: none"> - Disconnect the power supply and remove obstacle. Then switch the pump on again.
	Pump has run dry.	<ul style="list-style-type: none"> - Flood the pump. Fully submerge the pump for operation in the pond.

Maintenance and cleaning



WARNING

Possible death or severe injury from hazardous electrical voltage!

- Prior to reaching into the water, isolate (switch off and disconnect) all units/devices used in the water.
- Isolate the device (disconnect from the power supply) before carrying out any work on it.

Cleaning the unit



NOTE

Recommendation regarding cleaning:

- Clean the unit as required but at least twice a year.
- When cleaning the pump, pay particular attention to the cleaning of the impeller unit and pump housing.
- Do not use aggressive cleaning agents or chemical solutions as they could attack the housing or impair the function of the unit.
- Recommended cleaning agent for removing stubborn limescale deposits:
 - Pump cleaning agent PumpClean from OASE.
 - Vinegar- and chlorine-free household cleaning agent.
- Clean the outside of the pump.
 - Use a soft brush as an aid.
 - The formation of a thin layer of rust is normal and does not negatively affect the function.
- After cleaning, thoroughly rinse all parts in clean water.

Replacing the impeller unit



NOTE

The impeller unit is guided in the motor block by a bearing. This bearing is a wear part and should be changed at the same time as the impeller unit.

- Changing the bearing requires specialist knowledge and tools. Have the bearing changed by your OASE specialist dealer or send the pump to OASE.



NOTE

The impeller unit contains strong magnets that attract magnetic particles (e.g. iron filings).

- All particles must be removed from the impeller unit before reassembly. Any remaining particles can cause irreparable damage to the impeller unit and motor block.

Prerequisite:

- The pipes at the inlet and outlet are removed.
- Protection against injury: The protection caps are fitted to the inlet and outlet.

AquaMax Eco Titanium 30000

How to proceed:

Q

1. Remove both screws from the EGC box on the pump base in order to hinge the box to the side.
2. Undo the screw at the base of the pump but do not unscrew it completely, then pull off the pump.
3. Remove the four screws and take off the pump casing.
4. Pull out the impeller unit and replace if necessary.
 - Use a wide-blade screwdriver to carefully lever out the impeller unit if necessary.
5. Place the pump casing onto the motor and fasten with the four screws.
6. Push the pump onto the pump base and tighten the screw.
7. Hinge the EGC box underneath the pump base and fasten with both screws.

AquaMax Eco Titanium 50000

How to proceed:

R

1. Remove the screws and remove the pump from the stand.
2. Remove the four screws and take off the pump casing.
3. Pull out the impeller unit and replace if necessary.
 - Use a wide-blade screwdriver to carefully lever out the impeller unit if necessary.
4. Reassemble the unit in the reverse order.

Wear parts

The following components are wear parts and are excluded from the warranty:

- Impeller unit
- Bearing in the motor block

Storage/overwintering

The unit is not frost-proof and has to be removed and put into storage if minus temperatures are expected.
How to correctly store the unit:

- Thoroughly clean the unit, check it for damage and replace any damaged parts.
- Protect electrical connections from moisture and dirt.
- Store the pump submerged and in a frost-free environment.
- Protect open plug connections from moisture and dirt.

Repair

Repair is not possible in the following cases. The pump has to be replaced.

- If there is no replacement part approved by OASE for a defective component.
- If an electric cable permanently connected to the pump becomes damaged.

Disposal



NOTE

Do not dispose of this unit with domestic waste.

- Render the unit unusable beforehand by cutting the cables and dispose of the unit via the return system provided for this purpose.

Spare parts

The use of original parts from OASE ensures continued safe and reliable operation of the unit.
Please visit our website for spare parts drawings and spare parts.



www.oase-livingwater.com/spareparts

AVERTISSEMENT

- **Attention :**

Dans le cas où cet appareil serait utilisé par des mineurs de moins de 8 ans ainsi que par des personnes souffrant d'un handicap mental ou plus généralement par des personnes manquant d'expérience, un adulte averti devra être présent, qui renseignera le mineur ou la personne fragilisée concernée sur le bon emploi de ce matériel. Les enfants ne doivent pas jouer avec cet appareil. Ne pas laisser un enfant sans surveillance pour le nettoyage ou l'entretien.

- Veiller à ce que l'appareil soit absolument protégé par fusible par le biais d'une protection différentielle avec un courant assigné de 30 mA maximum.
- Ne brancher l'appareil que lorsque les caractéristiques électriques de l'appareil et de l'alimentation électrique correspondent. Les caractéristiques de l'appareil sont indiquées sur la plaque signalétique de l'appareil, sur l'emballage ou dans cette notice d'emploi.
- La mort ou des blessures graves par choc électrique sont possibles ! Avant de mettre les mains dans l'eau, débranchez les appareils dans l'eau d'une tension >12 V CA ou >30 V CC.
- Utiliser l'appareil uniquement lorsque personne ne se trouve dans l'eau.
- Un câble de raccordement endommagé ne peut pas être remplacé. Mettre l'appareil au rebut.

Consignes de sécurité

Raccordement électrique

- Les installations électriques doivent répondre aux règlements d'installation nationaux et leur exécution est exclusivement réservée à un technicien électricien.
- Une personne est considérée comme technicien électricien lorsqu'elle est capable et habilitée à apprécier et réaliser les travaux qui lui sont confiés en raison de sa formation technique, de ses connaissances et de son expérience. Travailler en tant que technicien consiste également à identifier d'éventuels dangers et à respecter les normes régionales et nationales, les règlements et les dispositions en vigueur qui se rapportent aux tâches à exécuter.
- En cas de questions et de problèmes, prière de vous adresser à un technicien électricien.
- Le raccordement de l'appareil est autorisé uniquement lorsque les caractéristiques électriques de l'appareil et de l'alimentation électrique correspondent. Les caractéristiques de l'appareil sont indiquées sur la plaque signalétique de l'appareil, sur l'emballage ou dans cette notice d'emploi.
- Les câbles de rallonge et le distributeur de courant (p. ex. blocs multiprises) doivent être conçus pour une utilisation en extérieur (protégé contre les projections d'eau).
- Protéger les raccordements à fiche contre l'humidité.
- Raccorder l'appareil uniquement à une prise installée de manière réglementaire.

Dangers dus à la combinaison d'eau et d'électricité

- La combinaison d'eau et d'électricité peut entraîner des blessures graves ou la mort par électrocution en présence de raccordements non conformes ou d'une utilisation inappropriée.
- Toujours mettre hors tension tous les appareils se trouvant dans l'eau avant tout contact avec l'eau.

Exploitation sécurisée

- L'unité de fonctionnement dans l'appareil contient un aimant à champ magnétique puissant qui risque d'avoir un impact sur les stimulateurs cardiaques ou les défibrillateurs implantés (ICD). Maintenir une distance d'au moins 0,2 m entre l'implant et l'aimant.
- En cas de lignes électriques défectueuses ou de corps défectueux, il est interdit d'exploiter l'appareil.
- Ni porter, ni tirer l'appareil par le câble électrique.
- Poser les câbles de manière à ce qu'ils soient protégés contre d'éventuels endommagements et veiller à ce que personne ne puisse trébucher.
- N'ouvrir le corps de l'appareil ou des éléments s'y rapportant que si cela est expressément sollicité dans la notice d'emploi.
- Exécuter des travaux sur l'appareil uniquement si ces derniers sont décrits dans la notice d'emploi. S'il est impossible de remédier aux problèmes, contacter le SAV agréé ou en cas de doute le constructeur.
- N'utiliser que des pièces de rechange et des accessoires d'origine pour l'appareil.
- Ne jamais procéder à des modifications techniques sur l'appareil.
- Tenir la prise de courant et la prise de secteur au sec.

En ce qui concerne cette notice d'emploi

Bienvenue chez OASE Living Water. Avec l'acquisition du produit, **AquaMax Eco Titanium 30000/50000** vous avez fait le bon choix.

Avant la première utilisation de l'appareil, lire attentivement cette notice d'emploi et se familiariser avec l'appareil. Tous les travaux effectués avec et sur cet appareil devront être exécutés conformément aux directives ci-jointes.

Respecter impérativement les consignes de sécurité relatives à une utilisation correcte et en toute sécurité.

Conserver soigneusement cette notice d'emploi. Lors d'un changement de propriétaire, prière de transmettre également cette notice d'emploi.

Symboles dans cette notice d'emploi

Avertissements

Dans cette notice, les avertissements sont classés par mots de signalisation qui indiquent l'ampleur du risque.



AVERTISSEMENT

- signale une situation éventuellement dangereuse.
- Le non-respect risque d'entraîner la mort ou des blessures graves.



REMARQUE

Informations permettant d'assurer une meilleure compréhension et d'éviter des dommages matériels ou environnementaux.

Autres remarques

- A Renvoi à l'illustration, p. ex. Figure A.
- Renvoi à un autre chapitre.

Pièces faisant partie de la livraison

<input type="checkbox"/> A	<input type="checkbox"/> B	AquaMax Eco Titanium 30000/50000
Position		Description
1	1	1 × pompe
2	2	2 × capuchons de protection – Protège contre les blessures graves pendant le fonctionnement de la pompe, si aucun tuyau n'est raccordé à l'entrée ou à la sortie. – Conserver les capuchons et les utiliser dès que des tuyaux ont été débranchés.
3	3	1 × notice d'emploi Eco Titanium 30000/50000
4	—	1 × support d'attache pour le châssis de fixation Eco Control
5	—	1 × élément en caoutchouc pour le support d'attache

<input type="checkbox"/> C	Eco Control
Position	Description
1	1 × Eco Control – Appareil de commande de la pompe
2	1 × châssis de fixation – pour fixation murale ou pour réceptionner le piquet ou le clip de fixation
3	1 × piquet – pour l'installation de Eco Control au sol
4	1 × clip de fixation – pour la fixation sur la poignée de la pompe (possible uniquement avec Eco Titanium 50000)
5	1 × notice d'emploi Eco Control

Description du produit

AquaMax Eco Titanium 30000/50000 est une pompe de bassin/d'étang qui peut être mise en place à sec ou en immersion. La pompe refoule des impuretés grossières jusqu'à une granulométrie de 6 mm et dispose d'excellentes performances de débit pour des systèmes de filtration complexes ou de grands cours d'eau et des chutes d'eau.

Utilisation conforme à la finalité

AquaMax Eco Titanium 30000/50000, appelé par la suite «appareil», doit être utilisé exclusivement comme suit :

- Pour le pompage d'eau normale d'étang pour filtres, cascades et cours d'eau.
- Exploitation dans le respect des données techniques.
- Exploitation dans le respect des valeurs d'eau admissibles. (→ valeurs de l'eau)

Les restrictions suivantes sont valables pour l'appareil :

- Ne pas utiliser dans des piscines naturelles.
- Ne jamais refouler des liquides autres que de l'eau.
- Ne jamais utiliser sans débit d'eau.
- Ne pas utiliser à des fins commerciales ou industrielles.
- Ne pas utiliser en relation avec des produits chimiques, des produits alimentaires, des matériaux facilement inflammables ou explosifs.
- A ne pas raccorder à l'alimentation en eau potable.

Système Easy Garden Control (EGC)

Ce produit peut communiquer avec Easy Garden Control-System (EGC). EGC offre permet de garder confortablement le contrôle dans le jardin et près de l'étang grâce à un smartphone ou une tablette et garantit confort et sécurité. Retrouvez plus d'informations sur EGC et ses avantages sur www.oase-livingwater.com/egc-start.

Seasonal Flow Control (SFC)

Lorsque la fonction SFC est activée, la pompe optimise automatiquement la quantité d'eau et la hauteur de refoulement. La quantité d'eau et la hauteur de refoulement sont en l'occurrence réduites de jusqu'à 50 %. Le SFC permet à l'appareil de s'adapter durant toute l'année à l'écologie de bassin/plan d'eau correspondante et d'assister le système biologique aquatique par le biais d'une circulation d'eau liée à la température (mode hivernal, mode mi-saison et mode d'été).

La fonction SFC est activée et désactivée au moyen de l'Eco Control. SFC permet la réduction de la consommation de la pompe, sans SFC la pompe tourne en permanence à régime maximal. SFC ne fonctionne pas en installation à sec. Lors de l'utilisation d'un skimmer, d'un filtre satellite ou d'un appareil de régulation InScenio OASE il peut, en fonction de l'installation, s'avérer recommandé de désactiver la fonction SFC.

Structure de l'appareil

<input type="checkbox"/> D	<input type="checkbox"/> E	AquaMax Eco Titanium 30000/50000
Position		Description
1	1	Corps de pompe – La position de sortie est variable, le corps de pompe pouvant être monté tourné de 90°.
2	2	Pied de l'appareil – Assure la bonne stabilité de la pompe – Raccord vissé fixe possible au fond.
3	3	Sortie (tuyau de refoulement) – AquaMax Eco Titanium 30000 : Ø 63 mm (DN 63) – AquaMax Eco Titanium 50000 : Ø 75 mm (DN 75)
4	4	Entrée (tubulure d'aspiration) – AquaMax Eco Titanium 30000 : Ø 63 mm (DN 63) – AquaMax Eco Titanium 50000 : Ø 75 mm (DN 75)
EGC IN/OUT	EGC IN/OUT	Raccordement EGC – Raccordement pour Eco Control ou pour l'intégration dans un réseau EGC. Important : De l'humidité sur les raccords risque d'endommager la pompe. – Retirer les capuchons de protection uniquement lors du raccordement de Connection Cable EGC ou de résistance finale. – Les joints en caoutchouc doivent être propres et parfaitement logés. – Remplacer les joints caoutchouc endommagés.

Mise en place

La pompe peut être mise en place en immersion ou à sec. Eco Control doit être installé à sec, pour cela il existe plusieurs possibilités de fixation.

L'utilisation de la pompe est autorisée uniquement dans le respect des valeurs d'eau admissibles. (→ valeurs de l'eau)

- L'eau de piscine ou l'eau de mer risquent de nuire à l'aspect de l'appareil. Ces altérations sont exclues de la garantie.

Mise en place en immersion



AVERTISSEMENT

La mort ou des blessures graves dues à une tension électrique dangereuse !

- Toujours couper l'alimentation électrique de tous les appareils se trouvant dans l'eau avant tout contact avec l'eau.
- Couper la tension secteur avant toute exécution de travaux sur l'appareil.

Eco Control

Au choix, fixation murale ou au sol possible. (→ notice d'emploi Eco Control)



REMARQUE

Eco Control est détruit lorsqu'il est immergé.

- Ne jamais immerger l'appareil de commande dans l'eau ou dans d'autres liquides.
- Ne pas fixer l'appareil de commande sur la poignée de la pompe lorsque cette dernière est mise en place en immersion.

Pompe



AVERTISSEMENT

Le rotor tourne très vite. Risque de blessures graves par démembrement.

- Installer la pompe dans un compartiment spécifique et visser une protection anti-contact (accessoires, réf. AquaMax Eco Titanium 30000 : 48597, AquaMax Eco Titanium 50000 : 43329) sur le tube d'aspiration.
- Installer la pompe dans un compartiment spécifique et interdire l'accès de celui-ci aux personnes non autorisées (accès verrouillé par un cadenas ou vissé).

I, J

- Ne jamais exploiter l'appareil dans le bassin/l'étang.
- Piscine naturelle ou piscine, dans laquelle des personnes peuvent se trouver :
 - Placer l'appareil à au moins 2 m de l'eau.
- N'utiliser l'appareil qu'en dessous du niveau d'eau.
- Poser la pompe, socle d'appareil compris, à l'horizontale sur une surface d'appui appropriée. Visser le socle de l'appareil sur la surface d'appui.
- Sécuriser l'entrée de la pompe contre tout accès imprévu :
 - Visser une protection anti-contact (accessoire, réf. 43329) à l'entrée ou
 - sécuriser la pompe contre tout accès non autorisé (verrouiller l'accès avec un cadenas ou le visser).

Mise en place au sec



AVERTISSEMENT

La mort ou des blessures graves dues à une tension électrique dangereuse !

- Toujours couper l'alimentation électrique de tous les appareils se trouvant dans l'eau avant tout contact avec l'eau.
- Couper la tension secteur avant toute exécution de travaux sur l'appareil.

Eco Control

Eco Control peut être fixé de deux manières différentes :

- fixation sur la pompe
- fixation murale ou installation au sol (→ notice d'emploi Eco Control)

AquaMax Eco Titanium 30000 : Fixer Eco Control sur le bloc moteur

Voici comment procéder :

F

1. Placer l'élément en caoutchouc sous le clip de fixation et clipser les deux sur le bloc moteur
2. Pousser Eco Control sur le clip de fixation.
3. Ajuster Eco Control

AquaMax Eco Titanium 50000 : Fixer Eco Control sur la poignée de la pompe

Voici comment procéder :

G

1. Placer le clip de fixation sur la poignée de la pompe.
2. Pousser Eco Control sur le clip de fixation.
3. Ajuster Eco Control

Pompe

Respecter les conditions suivantes lors d'une mise en place à sec :

H

- Piscine naturelle ou piscine, dans laquelle des personnes peuvent se trouver :
 - Placer l'appareil à au moins 2 m de l'eau.
- Ne pas exposer directement l'appareil au rayonnement solaire.
- Poser la pompe horizontalement sur une surface stable et la visser fermement.
- Respecter la température ambiante maximale admissible. Le cas échéant, assurer un refroidissement forcé. (→ Caractéristiques techniques)

Montage

Le montage nécessite des tuyaux présentant les sections nominale de passage suivantes (diamètre de tuyau) :

- AquaMax Eco Titanium 30000 : DN 63
- AquaMax Eco Titanium 50000 : DN 75

Montage des raccordements

Une conduite adéquate est montée sur l'entrée et la sortie de la pompe.

AquaMax Eco Titanium 30000

Voici comment procéder :

K

1. Enlever le capuchon.
2. Lors d'une installation immergée, sécuriser l'entrée de la pompe contre tout passage des mains imprévisible :
 - Visser une protection anti-contact (accessoire, réf. 48597) à l'entrée ou
 - sécuriser la chambre de la pompe contre tout accès non autorisé (verrouiller l'accès avec un cadenas ou le visser).
3. Raccorder les tuyaux (DN 63)
 - La position de la sortie de la pompe est variable. Pour une autre position, il est possible de tourner le corps de la pompe.

AquaMax Eco Titanium 50000

Voici comment procéder :

L

1. Enlever le capuchon.
2. Lors d'une installation immergée, sécuriser l'entrée de la pompe contre tout passage des mains imprévisible :
 - Visser une protection anti-contact (accessoire, réf. 43329) à l'entrée ou
 - sécuriser la chambre de la pompe contre tout accès non autorisé (verrouiller l'accès avec un cadenas ou le visser).
3. Raccorder les tuyaux (DN 75)
 - La position de la sortie de la pompe est variable. Pour une autre position, il est possible de tourner le corps de la pompe.

Tourner le corps de la pompe

Si nécessaire, il est possible de tourner le corps de la pompe pour changer la position de la sortie de pompe de 90°.

AquaMax Eco Titanium 30000

Voici comment procéder :

M

1. Sur le pied de l'appareil, retirer les deux vis de la boîte EGC pour rabattre la boîte sur le côté.
2. Desserrer la vis sur le pied de l'appareil sans la sortir complètement, puis retirer la pompe.
3. Enlever les quatre vis et le corps de pompe.
4. Tourner le corps de pompe de 90° dans le sens inverse des aiguilles d'une montre, le poser sur le moteur et le fixer au moyen des quatre vis.
 - Le corps de pompe peut être monté uniquement dans les deux positions représentées.
5. Pousser la pompe sur le pied de l'appareil et serrer la vis.
6. Rabattre la boîte EGC sous le pied de l'appareil et fixer avec les deux vis.

AquaMax Eco Titanium 50000

Voici comment procéder :

N

1. Enlever les vis et sortir la pompe du socle de l'appareil.
2. Enlever les quatre vis et le corps de pompe.
3. Tourner le corps de pompe, le poser sur le moteur et le fixer au moyen des quatre vis.
4. Poser la pompe sur le socle et la fixer au moyen des vis.

Raccordement

Raccorder

Voici comment procéder :

D, E, O

1. Enlever le capuchon de protection sur EGC-IN.
2. Brancher le connecteur de la ligne et le sécuriser à l'aide des deux vis (max. 2.0 Nm).
 - Le joint en caoutchouc doit être propre et parfaitement logé.
 - Remplacer tout joint en caoutchouc endommagé.

Intégrer la pompe dans un réseau EGC

P

La pompe peut être intégrée dans un réseau EGC. Dans un réseau EGC, les InScenio FM-Master WLAN EGC et tous les appareils EGC sont connectés conjointement au moyen d'un Connection Cable EGC. Sur le dernier appareil EGC placer une résistance finale sur EGC-OUT afin de fermer le réseau.

- Le Connection Cable EGC est disponible comme accessoire en longueurs de 2,5 m (47038), 5 m (47039) et 10 m (47040).
- Veiller à ce que le branchement soit correctement effectué.

Voici comment procéder :

D, E, O, P

1. Enlever le capuchon de protection sur EGC-IN.
2. Brancher le connecteur du Connection Cable EGC et le sécuriser à l'aide des deux vis (max. 2.0 Nm).
 - Le joint en caoutchouc doit être propre et parfaitement logé.
 - Remplacer tout joint en caoutchouc endommagé.
3. Retirer le capuchon de protection sur EGC-OUT, insérer une résistance finale et sécuriser à l'aide des deux vis (max. 2.0 Nm) ou raccorder encore un appareil EGC.
 - Aucun Connection Cable EGC n'est branché au EGC-OUT du dernier appareil du réseau EGC. Une résistance finale doit être branchée sur ce EGC-OUT afin que le réseau EGC soit branché correctement.
 - La résistance finale est livrée avec le InScenio FM-Master WLAN EGC.

Mise en service



REMARQUE

Composants électriques fragiles. Un mauvais raccordement peut détruire l'appareil.

- Ne pas raccorder l'appareil à une alimentation en courant avec variateur.



REMARQUE

La formation d'une légère couche de rouille sur l'appareil en milieu humide est normale.

A sa mise en service, la pompe effectue automatiquement un auto-contrôle préprogrammé d'une durée d'environ 2 minutes (**Environmental Function Control (EFC)**). La pompe passe reconnaît si elle se trouve en marche à sec / à l'état bloqué ou immergé. En cas de marche à sec / de blocage, la pompe se met automatiquement hors circuit après env. 90 secondes. Lors d'un débranchement, couper l'alimentation électrique, "immerger la pompe" ou bien retirer l'obstacle. Vous pouvez ensuite remettre l'appareil en service.

Mise en circuit de la pompe

- Brancher l'appareil sur le secteur.
- Mettre la pompe en circuit avec Eco Control.
 - La pompe démarre immédiatement lorsqu'elle a été mise en circuit avec Eco Control.

Déconnexion de la pompe.

- Mettre l'appareil hors circuit avec Eco Control.
- Débrancher l'appareil du secteur.

Élimination des dérangements

Défaut	Cause	Remède
La pompe ne démarre pas	La tension secteur manque	<ul style="list-style-type: none"> - Vérifier la tension secteur - Contrôler les lignes d'alimentation - Mettre la pompe en circuit avec Eco Control
La pompe ne refoule pas	Pollution d'eau excessive	- Nettoyer la pompe Après le refroidissement du moteur, la pompe se remet automatiquement en service.
	L'unité de fonctionnement est bloquée	- Débrancher la fiche de secteur et enlever l'obstacle. Remettre ensuite la pompe en circuit.
Débit de pompe insuffisant	Unité de fonctionnement grippée	- Nettoyer
	Pertes excessives dans les tuyaux	<ul style="list-style-type: none"> - Sélectionner un diamètre de tuyau plus grand - Réduire la longueur du tuyau au minimum requis - Eviter les coudes et les pièces de raccordement inutiles
La pompe s'arrête (déclenchement) après une courte période de marche	Pollution d'eau excessive	- Nettoyer la pompe Après le refroidissement du moteur, la pompe se remet automatiquement en service.
	Température d'eau excessive	- Respecter la température maximale de l'eau de + 35 °C. Après le refroidissement du moteur, la pompe se remet automatiquement en service.
	L'unité de fonctionnement est bloquée	- Débrancher la fiche de secteur et enlever l'obstacle. Remettre ensuite la pompe en circuit.
	La pompe a marché à sec	- Immerger la pompe. Pour le fonctionnement dans la pièce d'eau, immerger complètement l'appareil.

Nettoyage et entretien



AVERTISSEMENT

La mort ou des blessures graves dues à une tension électrique dangereuse !

- Toujours couper l'alimentation électrique de tous les appareils se trouvant dans l'eau avant tout contact avec l'eau.
- Couper la tension secteur avant toute exécution de travaux sur l'appareil.

Nettoyage de l'appareil



REMARQUE

Recommandations de nettoyage :

- Nettoyer l'appareil lorsque nécessaire, mais au moins 2 fois par an.
- Nettoyer en particulier l'unité de fonctionnement et le corps de la pompe.
- N'utiliser ni des produits de nettoyage agressifs, ni des solutions chimiques qui risqueraient d'attaquer le corps ou d'entraver le fonctionnement de l'appareil.
- Produits de nettoyage recommandés en cas d'entartrages tenaces :
 - Nettoyant pour pompe PumpClean de OASE.
 - Détergents ménagers exempts de vinaigre et de chlore.
- Nettoyer la pompe de l'extérieur.
 - Pour mieux la nettoyer, utiliser une brosse douce.
 - La formation d'une légère couche de rouille est normale et n'a aucun impact sur le fonctionnement.
- Après le nettoyage, rincer méticuleusement toutes les pièces à l'eau claire.

Remplacer l'unité de fonctionnement



REMARQUE

L'unité de fonctionnement est guidé dans le bloc moteur par un palier. Ce palier est une pièce d'usure et doit être remplacé en même temps que l'unité de fonctionnement.

- Le remplacement du palier demande des connaissances et des outils spéciaux. Confier le remplacement du palier à votre distributeur spécialisé OASE ou envoyer la pompe à OASE.



REMARQUE

L'unité de fonctionnement contient un puissant aimant qui attire les particules magnétiques (p. ex. les copeaux de fer).

- Lors du montage, éliminer toutes traces de particules adhérentes. Les particules qui restent risquent d'être à l'origine de dommages irréparables sur l'unité de fonctionnement et le bloc moteur.

Prérequis :

- Les tuyaux à l'entrée et à la sortie sont débranchés.
- Protection contre les blessures : Les capuchons sont en place à l'entrée et à la sortie.

AquaMax Eco Titanium 30000

Voici comment procéder :

Q

1. Sur le pied de l'appareil, retirer les deux vis de la boîte EGC pour rabattre la boîte sur le côté.
2. Desserrer la vis sur le pied de l'appareil sans la sortir complètement, puis retirer la pompe.
3. Enlever les quatre vis et le corps de pompe.
4. Sortir l'unité de fonctionnement et si besoin, la remplacer.
 - Dans ce cas, utiliser un tournevis à large lame pour soulever l'unité de fonctionnement pour la sortir.
5. Poser le corps de pompe sur le moteur et le fixer au moyen des quatre vis.
6. Pousser la pompe sur le pied de l'appareil et serrer la vis.
7. Rabattre la boîte EGC sous le pied de l'appareil et fixer avec les deux vis.

AquaMax Eco Titanium 50000

Voici comment procéder :

R

1. Enlever les vis et sortir la pompe du socle de l'appareil.
2. Enlever les quatre vis et le corps de pompe.
3. Sortir l'unité de fonctionnement et si besoin, la remplacer.
 - Dans ce cas, utiliser un tournevis à large lame pour soulever l'unité de fonctionnement pour la sortir.
4. Remonter l'appareil en suivant l'ordre inverse.

Pièces d'usure

Les composants suivants sont des pièces d'usure et ne sont pas couverts par la garantie.

- Unité de fonctionnement
- Palier dans le bloc moteur

Stockage / entreposage pour l'hiver

L'appareil n'est pas résistant au gel et doit absolument être désinstallé et entreposé lorsque du gel est prévu.

Ci-après, la méthode optimale pour entreposer l'appareil :

- Nettoyer méticuleusement l'appareil, l'inspecter pour déceler toute présence éventuelle de dommages, absolument remplacer toute pièce endommagée.
- Protéger les prises électriques contre l'humidité et les salissures.
- Conserver la pompe immergée et à l'abri du gel.
- Protéger les fiches ouvertes contre l'humidité et les salissures.

Réparation

Ci-après, les événements qui rendent toute réparation impossible. L'appareil doit être remplacé.

- Pour un composant défectueux, il n'y a pas de pièce de rechange homologuée par OASE.
- La ligne de liaison électrique fixe avec l'appareil est endommagée.

Recyclage



REMARQUE

Il est interdit de mettre cet appareil au rebut en l'évacuant vers la gestion des ordures ménagères.

- Rendre l'appareil inutilisable en coupant le câble et le mettre au rebut en utilisant le système de retour prévu à cet effet.

Pièces de rechange

L'appareil continue de fonctionner de manière fiable et sécurisée avec des pièces originales d'OASE.

Vous trouverez nos pièces de rechange et leurs schémas sur notre site internet.



www.oase-livingwater.com/piecesdetachees

WAARSCHUWING

- Dit apparaat kan worden gebruikt door kinderen vanaf 8 jaar en daarnaast door personen met verminderde fysieke, sensorische of mentale vermogens of een gebrek aan ervaring en kennis, mits zij onder toezicht staan of geïnstrueerd werden over het veilige gebruik van het apparaat en de gevaren begrijpen, die hiermee samenhangen.
- Kinderen mogen niet met het apparaat spelen.
- Reiniging en onderhoud door de gebruiker mogen niet worden uitgevoerd door kinderen, die niet onder toezicht staan.
- Het apparaat moet beveiligd zijn via een aardlekschakelaar met een vastgestelde lekstroom van maximaal 30 mA.
- Apparaat alleen aansluiten als de elektrische specificaties van het apparaat en de voeding overeenstemmen. De specificaties staan op het typeplaatje van het apparaat, op de verpakking, of in deze handleiding vermeld.
- Dodelijk of ernstig lichamelijk letsel is mogelijk door elektrische schokken! Voor u in het water grijpt, moet u apparaten met een spanning >12 V AC of >30 V DC van het elektriciteitsnet scheiden.
- Apparaat alleen toepassen wanneer er zich geen personen in het water ophouden.
- Een beschadigd aansluitsnoer kan niet worden vervangen. Apparaat afvoeren.

Veiligheidsinstructies

Elektrische aansluiting

- Elektrische installaties dienen te voldoen aan de nationale opstellingsvoorschriften en mogen slechts door een elektricien worden uitgevoerd.
- Een persoon is een elektricien als hij of zij op grond van zijn of haar opleiding, kennis en ervaring in staat en bevoegd is, de aan hem of haar overgedragen werkzaamheden te beoordelen en uit te voeren. De werkzaamheden als specialist omvatten ook het herkennen van mogelijke gevaren en het in acht nemen van geldige regionale en nationale normen, voorschriften en bepalingen.
- Neem voor uw eigen veiligheid in geval van vragen of problemen contact op met een elektricien.
- De aansluiting van het apparaat is slechts toegestaan als de elektrische gegevens van het apparaat en de voeding overeenkomen. De apparatuurgegevens bevinden zich op het typeplaatje op het apparaat, op de verpakking, of in deze handleiding.
- Verlengkabels en stroomverdelers (bijv. stekkerdelen) moeten voor het gebruik buitenshuis geschikt zijn (spatwaterbestendig).
- Stekkerverbindingen tegen vocht beschermen.
- Apparaat alleen op een volgens de voorschriften geïnstalleerde wandcontactdoos aansluiten.

Gevaren als gevolg van de combinatie van water en elektriciteit

- De combinatie van water en elektriciteit kan - in geval van een niet volgens de voorschriften gemaakte aansluiting of door onoordeelkundig gebruik - leiden tot elektrische schokken die ernstig letsel of de dood veroorzaken.
- Schakel eerst alle watervoerende apparaten spanningvrij alvorens u in het water grijpt.

Veilig gebruik

- De rotor in het apparaat bevat een magneet met een krachtig magneetveld, dat pacemakers of geïmplanteerde defibrillatoren (ICD) kan beïnvloeden. Minimaal 0,2 meter afstand tussen het implantaat en de magneet aanhouden.
- Gebruik het apparaat niet als er sprake is van defecte elektrische kabels of een defecte behuizing.
- Het apparaat niet aan de elektrische leiding dragen of aan de leiding trekken.
- Installeer de leidingen zodat deze tegen beschadigingen zijn beschermd en let erop, dat er niemand over kan struikelen.
- Maak de behuizing van het apparaat of onderdelen ervan alleen open als daar in de gebruiksaanwijzing uitdrukkelijk om gevraagd wordt.
- Voer alleen werkzaamheden aan het apparaat uit, die in deze gebruiksaanwijzing zijn beschreven. Neem contact op met een erkende serviceafdeling of bij twijfel met de fabrikant, in het geval dat problemen niet kunnen worden verholpen.
- Gebruik alleen originele vervangingsonderdelen en -toebehoren voor het apparaat.
- Breng nooit technische veranderingen aan het apparaat aan.
- Houd de contactdoos en de netstekker droog.

Over deze gebruiksaanwijzing

Welkom bij OASE Living Water. Met de aanschaf van het product **AquaMax Eco Titanium 30000/50000** heeft u een goede keuze gemaakt.

Voordat u het apparaat in gebruik neemt dient u de gebruiksaanwijzing zorgvuldig door te lezen en zich met het apparaat vertrouwd te maken. Alle werkzaamheden aan en met dit apparaat mogen uitsluitend verricht worden als ze conform de onderhavige handleiding zijn.

Houdt u zich voor een juist en veilig gebruik stipt aan de veiligheidsvoorschriften.

Bewaar deze gebruiksaanwijzing zorgvuldig. Geef de gebruiksaanwijzing aan de nieuwe eigenaar wanneer het apparaat van eigenaar verwisselt.

Symbolen in deze handleiding

Waarschuwingen

De waarschuwingen in deze handleiding zijn met signaalwoorden gemarkeerd, die de mate van gevaar aangeven.



WAARSCHUWING

- Betekent een mogelijk gevaarlijke situatie.
- Bij niet aanhouden van de instructie kan dodelijk of ernstig lichamelijk letsel het gevolg zijn.



OPMERKING

Informatie, die voor een beter begrip of preventie van mogelijke materiële of milieuschade is bedoeld.

Overige instructies

- A Verwijst naar een afbeelding, bijvoorbeeld afbeelding A.
- Verwijst naar een ander hoofdstuk.

Leveringsomvang

<input type="checkbox"/> A	<input type="checkbox"/> B	AquaMax Eco Titanium 30000/50000
Positie		Omschrijving
1	1	1 × pomp
2	2	2 × beschermkap – Beschermt tegen ernstig letsel bij draaiende pomp als aan ingang of uitgang geen buizen aangesloten zijn. – Beschermkappen bewaren en aanbrengen op het moment dat aangesloten buizen verwijderd zijn.
3	3	1 × gebruiksaanwijzing Eco Titanium 30000/50000
4	—	1 × klemelement voor bevestigingsframe Eco Control
5	—	1 × rubberen element voor klemelement

<input type="checkbox"/> C	Eco Control
Positie	Omschrijving
1	1 × Eco Control – Besturing van de pomp
2	1 × bevestigingsframe – Voor wandbevestiging voor opname van grondpen of bevestigingsklem
3	1 × grondpen – Voor opstelling van Eco Control in de grond
4	1 × bevestigingsklem – Voor bevestiging aan de pompgreep (alleen bij Eco Titanium 50000 mogelijk)
5	1 × gebruiksaanwijzing Eco Control

Productbeschrijving

AquaMax Eco Titanium 30000/50000 is een vijverpomp, die droog of ondergedompeld kan worden opgesteld. Het apparaat transporteert grof vuil tot 6 mm korrelgrootte en heeft een uitstekende capaciteit voor veeleisende filterinstallaties of grote waterlopen en watervallen.

Beoogd gebruik

AquaMax Eco Titanium 30000/50000, verder "apparaat" genoemd, mag alleen als volgt worden gebruikt:

- Voor het verpompen van normaal vijverwater voor filter, waterval en beekloopinstallaties.
- Gebruik onder naleving van de technische gegevens.
- Gebruik onder naleving van de toegestane waterwaarden. (→ waterwaarden)

De volgende inperkingen gelden voor het apparaat:

- Niet gebruiken in zwemvijvers.
- Transporteer nimmer andere vloeistoffen dan water.
- Nooit gebruiken zonder doorstromend water.
- Niet gebruiken voor commerciële of industriële doeleinden.
- Niet gebruiken in combinatie met chemicaliën, levensmiddelen, licht brandbare of explosieve stoffen.
- Niet op de drinkwatervoorziening aansluiten.

Easy Garden Control-System (EGC)

Dit product kan met de Easy Garden Control-System (EGC) communiceren. EGC biedt in de tuin en bij de vijver comfortabele besturingsmogelijkheden via smartphone of tablet en garandeert veel comfort en betrouwbaarheid. Zie voor informatie over EGC en de diverse mogelijkheden www.oase-livingwater.com/eqc-start.

Seasonal Flow Control (SFC)

Bij ingeschakelde SFC-functie optimaliseert de pomp het watervolume en de oppomphoogte zelfstandig. Daarbij wordt het watervolume en de oppomphoogte tot 50 % gereduceerd. Met SFC past het apparaat zich het gehele jaar aan bij het betreffende ecosysteem van de vijver en ondersteunt door de temperatuurafhankelijke watercirculatie (winter-, overgangs- en zomerbedrijf).

De SFC-functie wordt via de Eco Control in- en uitgeschakeld. Met SFC vermindert het stroomverbruik van de pomp. Zonder SFC loopt de pomp permanent met het maximale toerental. SFC werkt niet in de droge opstelling. Bij toepassing van een skimmer, satellietfilter of OASE InScenio-regelapparaat kan het, afhankelijk van het totale systeem, aan te bevelen zijn om het SFC-functie uit te schakelen.

Opbouw van apparaat

<input type="checkbox"/> D	<input type="checkbox"/> E	AquaMax Eco Titanium 30000/50000
Positie		Omschrijving
1	1	Pompbehuizing – De stand van de uitloop is variabel, omdat de pompbehuizing 90° gedraaid gemonteerd kan worden.
2	2	Apparaatvoet – Zorgt dat de pomp stevig is opgesteld. – Vaste verankering in de ondergrond mogelijk.
3	3	Uitloop (drukbus) – AquaMax Eco Titanium 30000: ∅ 63 mm (DN 63) – AquaMax Eco Titanium 50000: ∅ 75 mm (DN 75)
4	4	Inloop (aanzuigbuis) – AquaMax Eco Titanium 30000: ∅ 63 mm (DN 63) – AquaMax Eco Titanium 50000: ∅ 75 mm (DN 75)
EGC IN/OUT	EGC IN/OUT	EGC-aansluiting – Aansluiting voor Eco Control of voor integratie in een EGC-netwerk. Belangrijk: Vocht aan de aansluitingen kan de pomp beschadigen. – Beschermkappen alleen bij de aansluiting van Connection Cable EGC of eindweerstand afnemen. – Rubberafdichtingen moeten schoon zijn en goed sluitend zitten. – Beschadigde rubber afdichtingen vervangen.

Opstelling

De pomp kan ondergedompeld of droog worden opgesteld. Eco Control wordt droog opgesteld, waarbij meerdere bevestigingsmogelijkheden bestaan.

Het gebruik van de pomp is alleen toegestaan wanneer de gespecificeerde waterwaarden worden aangehouden.

(→ waterwaarden)

- Bassinwater of zout water kunnen de optische onderdelen van het apparaat schaden. Deze schade wordt niet door de garantie gedekt.

Gedompeld opstellen



WAARSCHUWING

Dood of zware verwondingen door gevaarlijke elektrische spanning!

- Voordat u in het water grijpt, moet u eerst de netspanning van alle apparaten die zich in het water bevinden uitschakelen.
- De netspanning uitschakelen voordat er aan het apparaat mag worden gewerkt.

Eco Control

Naar keuze is wand- of bodembevestiging mogelijk. (→ gebruiksaanwijzing Eco Control)



OPMERKING

Eco Control wordt beschadigd, wanneer deze wordt ondergedompeld.

- Dompel de besturing nooit onder in water of andere vloeistof.
- Besturing niet op de greep van de pomp bevestigen, wanneer de pomp ondergedompeld wordt opgesteld.

Pomp



WAARSCHUWING

De rotor draait zeer snel. Ernstig letsel aan de ledematen is mogelijk.

- Pomp in een pompkamer opstellen en aanraakbeveiliging (toebehoren, artikelnr. AquaMax Eco Titanium 30000: 48597, AquaMax Eco Titanium 50000: 43329) op de zuigaansluiting schroeven.
- Pomp in een pompkamer opstellen en de pompkamer tegen onbevoegde toegang afsluiten (met slot vergrendelen of dichtschroeven).

I, J

- Gebruik het apparaat nooit in een Zwemvijver
- Zwemvijver of bassin, waarin zich personen kunnen bevinden:
 - Het apparaat ten minste 2 m van het water af opstellen.
- Apparaat uitsluitend onder de waterspiegel gebruiken!
- Pomp met apparaatvoet op een geschikte ondergrond waterpas opstellen. Apparaatvoet op de ondergrond vastschroeven.
- Pompingang beveiligen tegen onbedoeld ingrijpen:
 - Aanraakbeveiliging (toebehoren, artikelnr. 43329) op de ingang schroeven of
 - pompkamer tegen onbevoegde toegang afsluiten (met slot vergrendelen of dichtschroeven).

Neerzetten op een droge plaats



WAARSCHUWING

Dood of zware verwondingen door gevaarlijke elektrische spanning!

- Voordat u in het water grijpt, moet u eerst de netspanning van alle apparaten die zich in het water bevinden uitschakelen.
- De netspanning uitschakelen voordat er aan het apparaat mag worden gewerkt.

Eco Control

Eco Control kan op twee manieren worden bevestigd.

- Bevestiging op de pomp
- Bevestiging op de wand of opstelling op de bodem (→ gebruiksaanwijzing Eco Control)

AquaMax Eco Titanium 30000: Eco Control op het motorblok bevestigen

Zo gaat u te werk:

F

1. Rubberen element onder de bevestigingsklem plaatsen en beide samen op het motorblok drukken.
2. Eco Control op de bevestigingsklem schuiven.
3. Eco Control uitlijnen.

AquaMax Eco Titanium 50000: Eco Control op de greep van de pomp bevestigen

Zo gaat u te werk:

G

1. Bevestigingsklem op pomphendel plaatsen.
2. Eco Control op de bevestigingsklem schuiven.
3. Eco Control uitlijnen.

Pomp

Bij droge opstelling moeten de volgende voorwaarden worden aangehouden:

H

- Zwemvijver of bassin, waarin zich personen kunnen bevinden:
 - Het apparaat ten minste 2 m van het water af opstellen.
- Het apparaat niet aan direct zonlicht blootstellen.
- Pomp horizontaal op vaste ondergrond opstellen en vastschroeven.
- Maximaal toegelaten omgevingstemperatuur aanhouden Eventueel voor geforceerde koeling zorgen. (→ technische gegevens)

Montage

Voor de montage zijn leidingen met de volgende nominale doorlaten nodig (leidingdiameter):

- AquaMax Eco Titanium 30000: DN 63
- AquaMax Eco Titanium 50000: DN 75

Aansluitingen monteren

Op de in- en uitgang van de pomp wordt een passende leiding gemonteerd.

AquaMax Eco Titanium 30000

Zo gaat u te werk:

K

1. Beschermkap eraf halen.
2. Bij een ondergedompelde opstelling de pompingang beveiligen tegen onbedoeld ingrijpen:
 - Aanraakbeveiliging (toebehoren, artikelnr. 48597) op de ingang schroeven of
 - pompkamer tegen onbevoegde toegang afsluiten (met slot vergrendelen of dichts Schroeven).
3. Leidingen aansluiten (DN 63)
 - De stand van de pompuitloop is variabel. Voor een ander stand kan het pomphuis worden verdraaid.

AquaMax Eco Titanium 50000

Zo gaat u te werk:

L

1. Beschermkap eraf halen.
2. Bij een ondergedompelde opstelling de pompingang beveiligen tegen onbedoeld ingrijpen:
 - Aanraakbeveiliging (toebehoren, artikelnr. 43329) op de ingang schroeven of
 - pompkamer tegen onbevoegde toegang afsluiten (met slot vergrendelen of dichts Schroeven).
3. Leidingen aansluiten (DN 75)
 - De stand van de pompuitloop is variabel. Voor een ander stand kan het pomphuis worden verdraaid.

Pomphuis draaien

Indien nodig, kan het pomphuis worden verdraaid, teneinde de stand van de pompuitgang met 90° te veranderen.

AquaMax Eco Titanium 30000

Zo gaat u te werk:

M

1. Op de apparaatvoet de schroeven van de EGC-box verwijderen, om de box opzij te klappen.
2. Schroeven op de apparaatvoet losmaken, maar niet geheel uitdraaien, dan de pomp wegtrekken.
3. Vier schroeven verwijderen en pompbehuizing afnemen.
4. Pompbehuizing met 90° linksom draaien, op de motor zetten en met vier schroeven bevestigen.
 - De pompbehuizing kan alleen in de beide getoonde posities worden gemonteerd.
5. Pomp op apparaatvoet schuiven en met de schroeven bevestigen.
6. EGC-box onder apparaatvoet kleppen met de beide schroeven bevestigen.

AquaMax Eco Titanium 50000

Zo gaat u te werk:

N

1. Schroeven verwijderen en pomp van de apparaatvoet halen.
2. Vier schroeven verwijderen en pompbehuizing afnemen.
3. Pompbehuizing draaien, op de motor zetten en met vier schroeven bevestigen.
4. Pomp op apparaatvoet zetten en met de schroeven bevestigen.

Aansluiten

Aansluiten

Zo gaat u te werk:

D, E, O

1. Beschermkap op EGC-IN verwijderen.
2. Stekker van de kabel insteken en met de beide schroeven vastzetten (max. 2,0 Nm).
 - De rubberafdichting moet schoon zijn en goed sluitend zitten.
 - Een beschadigde rubberafdichting vervangen.

Pomp in EGC-netwerk integreren

P

De pomp kan in een EGC-netwerk worden geïntegreerd. In een EGC-netwerk zijn de InScenio FM-Master WLAN EGC en alle EGC-compatibel apparaten via Connection Cable EGC met elkaar verbonden. Op het laatste EGC-compatibel apparaat moet op de EGC-OUT een eindweerstand zijn aangesloten, om het netwerk af te sluiten.

- De Connection Cable EGC is als toebehoren leverbaar in de lengte 2,5 m (47038), 5 m (47039) en 10 m (47040).
- Let op de juiste aansluiting.

Zo gaat u te werk:

D, E, O, P

1. Beschermkap op EGC-IN verwijderen.
2. Stekker van de Connection Cable EGC insteken en met de beide schroeven vastzetten (max. 2,0 Nm).
 - De rubberafdichting moet schoon zijn en goed sluitend zitten.
 - Een beschadigde rubberafdichting vervangen.
3. Verwijder de beschermkap op EGC-OUT, plaats de eindweerstand en borg deze met beide schroeven (max. 2,0 Nm) of sluit nog een EGC-compatibel apparaat aan.
 - Op het laatste apparaat in het EGC-netwerk is op EGC-OUT geen Connection Cable EGC aangesloten. Op deze EGC-OUT moet de eindweerstand zijn aangesloten, zodat het EGC-netwerk correct is afgesloten.
 - De eindweerstand is meegeleverd met de InScenio FM-Master WLAN EGC.

Inbedrijfstelling



OPMERKING

Gevoelige elektrische componenten. Als het apparaat verkeerd wordt aangesloten, raakt dit defect.

- Sluit het apparaat niet aan op een dimbare voeding.



OPMERKING

Vorming van vliegroepe op het apparaat is in een vochtige omgeving normaal.

De pomp voert bij het opstarten automatisch een voorgeprogrammeerde, ca. 2 minuten durende zelftest uit (**Environmental Function Control (EFC)**). De pomp herkent, of hij droogloopt c.q. geblokkeerd is of dat hij ondergedompeld is. Bij drooglopen c.q. blokkeren schakelt de pomp automatisch na ca. 90 seconden uit. Bij storingen onderbreekt u eerst de stroomtoevoer en verwijdert u de belemmering, bijvoorbeeld door de pomp met veel water door te spoelen. Vervolgens kunt u het apparaat weer in bedrijf nemen.

Pomp inschakelen

- Apparaat aansluiten op het elektriciteitsnet.
- Pomp met Eco Control inschakelen.
 - De pomp start direct, wanneer deze eerder met Eco Control was ingeschakeld.

Pomp uitschakelen

- Apparaat met Eco Control uitschakelen.
- Apparaat van elektriciteitsnet afkoppelen.

Storingen verhelpen

Storing	Oorzaak	Oplossing
De pomp start niet	Er is geen netspanning	<ul style="list-style-type: none"> - Netspanning controleren - Toevoerleidingen controleren - Pomp met Eco Control inschakelen
Pomp werkt niet	Water ernstig verontreinigd	<ul style="list-style-type: none"> - Pomp reinigen. Na het afkoelen van de motor schakelt de pomp zich weer automatisch in.
	Rotor is geblokkeerd	<ul style="list-style-type: none"> - Netstekker uit contactdoos halen en hindernis verwijderen. Aansluitend pomp weer inschakelen.
Oppompvolume onvoldoende	Rotor draait stroef	<ul style="list-style-type: none"> - Reinigen
	Te hoge verliezen in de leidingen	<ul style="list-style-type: none"> - Kies een grotere leidingdiameter - Leiding inkorten tot de benodigde minimumlengte - Onnodige bochten en koppelstukken vermijden
Pomp schakelt na korte looptijd uit	Water ernstig verontreinigd	<ul style="list-style-type: none"> - Pomp reinigen. Na het afkoelen van de motor schakelt de pomp zich weer automatisch in.
	Watertemperatuur te hoog	<ul style="list-style-type: none"> - Maximale watertemperatuur van +35 °C aanhouden. Na het afkoelen van de motor schakelt de pomp zich weer automatisch in.
	Rotor is geblokkeerd	<ul style="list-style-type: none"> - Netstekker uit contactdoos halen en hindernis verwijderen. Aansluitend pomp weer inschakelen.
	Pomp is drooggelopen	<ul style="list-style-type: none"> - Pomp vullen. Bij gebruik in vijver het apparaat volledig onderdompelen.

Reiniging en onderhoud



WAARSCHUWING

Dood of zware verwondingen door gevaarlijke elektrische spanning!

- Voordat u in het water grijpt, moet u eerst de netspanning van alle apparaten die zich in het water bevinden uitschakelen.
- De netspanning uitschakelen voordat er aan het apparaat mag worden gewerkt.

Apparaat reinigen



OPMERKING

Aanbeveling voor het reinigen:

- Apparaat naar behoefte, maar minstens 2 maal per jaar reinigen.
- Aan de pomp vooral rotor en pomphuis reinigen.
- Gebruik geen agressieve reinigingsmiddelen of chemische oplossingen omdat daardoor de behuizing of de werking kan worden aangetast.
- Aanbevolen reinigingsmiddelen bij hardnekkige kalkaanslag:
 - Pompreiniger PumpClean van OASE.
 - Azijn- en chloorvrije huishoudreiniger.
- Pomp van buiten reinigen.
 - Ter ondersteuning een zachte borstel gebruiken.
 - Een geringe roestvorming is normaal en heeft geen negatieve invloed op de werking.
- Na het reinigen alle delen met schoon water afspoelen.

Rotor vervangen



OPMERKING

De rotor wordt in het motorblok door een lager gevoerd. Dit lager is een slijtonderdeel en moet tegelijk met de rotor worden vervangen.

- Het vervangen van het lager vereist bijzondere kennis en gereedschappen. Laat het lager door uw OASE-vakhandel vervangen of stuur de pomp op aan OASE.



OPMERKING

De rotor bevat een krachtige magneet, die magnetische deeltjes (bijv. ijzervijlsel) aantrekt.

- Bij de inbouw moet de rotor geheel van aanhechtende deeltjes worden bevrijd. Achtergebleven deeltjes kunnen onherstelbare schade aan de rotor en het motorblok veroorzaken.

Voorwaarde:

- De buizen aan ingang en uitgang zijn gedemonteerd.
- Bescherming tegen letsel: De beschermkappen aan ingang en uitgang zijn geplaatst.

AquaMax Eco Titanium 30000

Zo gaat u te werk:

Q

1. Op de apparaatvoet de schroeven van de EGC-box verwijderen, om de box opzij te klappen.
2. Schroeven op de apparaatvoet losmaken, maar niet volledig uitdraaien, dan de pomp wegtrekken.
3. Vier schroeven verwijderen en pompbehuizing afnemen.
4. Rotor uitnemen en zo nodig vervangen.
 - Eventueel rotor met schroevendraaier met brede platte punt voorzichtig eruit halen.
5. Pompbehuizing op de motor zetten en met vier schroeven bevestigen.
6. Pomp op apparaatvoet schuiven en met de schroeven bevestigen.
7. EGC-box onder apparaatvoet kleppen met de beide schroeven bevestigen.

AquaMax Eco Titanium 50000

Zo gaat u te werk:

R

1. Schroeven verwijderen en pomp van de apparaatvoet halen.
2. Vier schroeven verwijderen en pompbehuizing afnemen.
3. Rotor uitnemen en zo nodig vervangen.
 - Eventueel rotor met schroevendraaier met brede platte punt voorzichtig eruit halen.
4. Bouw het apparaat in omgekeerde volgorde samen.

Slijtagedelen

De volgende componenten zijn slijtageonderdelen en vallen niet onder de garantie:

- Rotor
- Lager in het motorblok

Opslag/overwinteren

Het apparaat is niet bestand tegen vorst en moet bij verwachte vorst gedemonteerd en opgeslagen worden. Zo slaat u het apparaat correct op:

- Apparaat grondig reinigen, op beschadigingen controleren, beschadigde onderdelen vervangen.
- Elektrische aansluitingen beschermen tegen vocht en vuil.
- Pomp ondergedompeld en vorstvrij opslaan.
- Open connectoren beschermen tegen vocht en vuil.

Reparatie

In de volgende situaties is een reparatie onmogelijk! Het apparaat moet vervangen worden.

- Voor een defecte component bestaat er een vervangingsonderdeel dat door OASE is toegelaten.
- Een elektrische leiding die vast met het apparaat verbonden is, is beschadigd.

Afvoer van het afgedankte apparaat



OPMERKING

Dit apparaat niet met het huishoudelijk afval afvoeren!

- Apparaat door afknippen van de netvoedingskabel onbruikbaar maken en via het daarvoor bedoelde innamesysteem afvoeren.

Reserveonderdelen

Met originele onderdelen van OASE blijft het apparaat veilig en werkt het weer betrouwbaar.

Onderdelentekeningen en reserveonderdelen vindt u op onze website.



www.oase-livingwater.com/onderdelen

ADVERTENCIA

- Este equipo puede ser utilizado por niños a partir de 8 años y mayores así como por personas con capacidades físicas, sensoriales o mentales reducidas o que no dispongan de la experiencia y conocimientos necesarios, cuando sean supervisados o hayan sido instruidos en el uso seguro del equipo y los posibles peligros resultantes.
- Los niños no deben jugar con el equipo.
- Está prohibido que los niños ejecuten la limpieza y el mantenimiento sin supervisión.
- El equipo tiene que estar protegido con un dispositivo de protección contra corriente de fuga máxima de 30 mA.
- Conecte el equipo sólo cuando los datos eléctricos del equipo coinciden con los datos de la alimentación de corriente. Los datos del equipo se encuentran en la placa de datos técnicos en el equipo, en el embalaje o en estas instrucciones.
- Son posibles la muerte o lesiones graves por choque eléctrico. Antes de tocar el agua, separe de la red de corriente los equipos con una tensión >12 V CA o >30 V CC que se encuentran en el agua.
- Opere el equipo sólo cuando no se encuentren personas en el agua.
- La línea de conexión dañada no se pueden sustituir. Deseche el equipo.

Indicaciones de seguridad

Conexión eléctrica

- Las instalaciones eléctricas deben cumplir las prescripciones de montaje nacionales y se deben realizar sólo por un electricista calificado.
- Una persona es un electricista calificado cuando por su formación, conocimientos y experiencias profesionales es capaz y está autorizada a valorar y ejecutar los trabajos encargados. Los trabajos como personal técnico también incluyen el reconocimiento de los posibles peligros y el cumplimiento de las correspondientes normas, prescripciones y disposiciones regionales y nacionales.
- En caso de preguntas y problemas dirijase a personal electricista especializado.
- Sólo está permitido conectar el equipo cuando los datos eléctricos del equipo coincidan con la alimentación de corriente. Los datos del equipo se encuentran en la placa de datos técnicos en el equipo, en el embalaje o en estas instrucciones.
- Las líneas de prolongación y distribuidores de corriente (p. ej. enchufes múltiples) deben ser apropiados para el empleo a la intemperie (protegido contra salpicaduras de agua).
- Proteja las conexiones de enchufe contra humedad.
- Conecte el equipo sólo a un tomacorriente instalado conforme a lo prescrito.

Peligros que se producen por el contacto del agua con la electricidad

- En caso de una conexión no conforme a lo prescrito o una manipulación inadecuada, el contacto del agua con la electricidad puede provocar la muerte o graves lesiones debido a un choque eléctrico.
- Antes de tocar el agua desconecte siempre todos los equipos que se encuentran en el agua de la tensión.

Funcionamiento seguro

- La unidad de rodadura en el equipo incluye un imán con un fuerte campo magnético que puede influir en marcapasos o desfibriladores implantados (ICD). Mantenga una distancia mínima de 0,2 m entre el implante y el imán.
- Está prohibido operar el equipo con líneas eléctricas defectuosas o si la caja está defectuosa.
- No transporte ni tire el equipo por la línea eléctrica.
- Tienda las líneas con protección contra daños y garantice que ninguna persona tropiece con ellas.
- Abra la caja del equipo o las partes del equipo, sólo si esto se indica expresamente en las instrucciones.
- Ejecute en el equipo sólo los trabajos descritos en estas instrucciones. Si no es posible solucionar los problemas diríjase a una oficina de atención a los clientes o en caso de dudas al fabricante.
- Emplee sólo piezas de recambio y accesorios originales para el equipo.
- No realice nunca modificaciones técnicas en el equipo.
- Mantenga secos el tomacorriente y la clavija de red.

Sobre estas instrucciones de uso

Bienvenido a OASE Living Water. La compra del producto **AquaMax Eco Titanium 30000/50000** es una buena decisión.

Lea minuciosamente las instrucciones y familiarícese con el equipo antes de usar el mismo por primera vez. Todos los trabajos en y con este equipo sólo se deben ejecutar conforme a estas instrucciones.

Tenga necesariamente en cuenta las indicaciones de seguridad para garantizar un uso correcto y seguro del equipo.

Guarde cuidadosamente estas instrucciones. Entregue estas instrucciones al nuevo propietario en caso de cambio de propietario.

Símbolos en estas instrucciones

Indicaciones de advertencia

Las indicaciones de advertencia contenidas en estas instrucciones están clasificadas mediante palabras de advertencia que muestran la dimensión del peligro.



ADVERTENCIA

- Denomina una situación posiblemente peligrosa.
- En caso de incumplimiento, la consecuencia puede ser la muerte o una lesión muy grave.



INDICACIÓN

Informaciones que sirven para una mejor comprensión o la prevención de posibles daños materiales o medioambientales.

Otras indicaciones

A Referencia a una ilustración, p. ej. ilustración A.

→ Referencia a otro capítulo.

Volumen de suministro

<input type="checkbox"/> A	<input type="checkbox"/> B	AquaMax Eco Titanium 30000/50000
Posición		Descripción
1	1	1 bomba
2	2	2 tapas de protección – Protege contra graves lesiones durante la marcha de la bomba cuando no está conectado ningún tubo en la entrada y la salida. – Guarde las tapas de protección y colóquelas cuando se quiten los tubos conectados.
3	3	1 instrucciones de uso Eco Titanium 30000/50000
4	—	1 prolongador de pinza para el marco de soporte Eco Control
5	—	1 pieza de goma para el prolongador de pinza

<input type="checkbox"/> C	Eco Control
Posición	Descripción
1	1 Eco Control – Equipo de control de la bomba
2	1 marco de soporte – Para fijar a la pared o para alojar la varilla de tierra o la pinza de retención
3	1 varilla de tierra – Para emplazar el Eco Control en el suelo
4	1 pinza de retención – Para fijar en el mango de la bomba (sólo posible en Eco Titanium 50000)
5	1 instrucciones de uso Eco Control

Descripción del producto

AquaMax Eco Titanium 30000/50000 es una bomba de estanque que se puede emplazar en seco o sumergida. El equipo transporta la suciedad gruesa con un tamaño de grano de hasta 6 mm y garantiza una excelente capacidad de bombeo en los exigentes sistemas de filtrado o grandes arroyos y cascadas.

Uso conforme a lo prescrito

AquaMax Eco Titanium 30000/50000, denominado "equipo", se puede utilizar sólo de la forma siguiente:

- Como bomba de agua de estanque normal para filtros, cascadas e instalaciones de riachuelo.
- Operación observando los datos técnicos.
- Operación de acuerdo con los valores del agua recomendados. (→ Valores del agua)

Para el equipo son válidas las siguientes limitaciones:

- No emplee en piscinas.
- No transporte nunca otros líquidos que no sea el agua.
- No opere nunca sin circulación de agua.
- No emplee el equipo para fines industriales.
- No emplee el equipo en combinación con productos químicos, alimentos y sustancias fácilmente inflamables o explosivos.
- No conectar a la línea de alimentación de agua potable.

Sistema de control Easy Garden (EGC)

Este producto puede comunicarse con el Easy Garden Control-System (EGC). EGC ofrece confortables posibilidades de control en el jardín y el estanque a través del teléfono inteligente o la tableta y garantiza un alto confort y seguridad. Consulte las informaciones sobre el EGC y las posibilidades en www.oase-livingwater.com/egc-start.

Seasonal Flow Control (SFC)

Si está conectada la función SFC, la bomba optimiza automáticamente la cantidad de agua y la altura de elevación. La cantidad de agua y la altura de elevación se reducen hasta un 50%. Mediante la función SFC, el equipo se adapta durante el año completo a la correspondiente ecología del estanque y apoya la biología del estanque gracias a la circulación del agua en dependencia de la temperatura (servicio de invierno, servicio de transición y servicio de verano).

La función SFC se conecta y desconecta a través del Eco Control. Con la función SFC disminuye el consumo de potencia de la bomba y sin la función SFC la bomba funciona permanentemente con el número de revoluciones máximo. La función SFC no funciona en el emplazamiento en seco. En caso que se emplee un skimmer, filtro satélite o equipo de control InScenio de OASE puede ser recomendable en dependencia de la instalación desconectar la función SFC.

Estructura del equipo

<input type="checkbox"/> D	<input type="checkbox"/> E	AquaMax Eco Titanium 30000/50000	
Posición		Descripción	
1	1	Carcasa de la bomba – La posición de la salida es variable, porque la carcasa de la bomba se puede montar girada en 90°.	
2	2	Pie del equipo – Garantiza una posición segura de la bomba. – Es posible una unión atornillada fija en la base.	
3	3	Salida (tubuladura de presión) – AquaMax Eco Titanium 30000: \varnothing 63 mm (DN 63) – AquaMax Eco Titanium 50000: \varnothing 75 mm (DN 75)	
4	4	Entrada (tubuladura de aspiración) – AquaMax Eco Titanium 30000: \varnothing 63 mm (DN 63) – AquaMax Eco Titanium 50000: \varnothing 75 mm (DN 75)	
EGC IN/OUT	EGC IN/OUT	Conexión EGC – Conexión para el Eco Control o para la integración en una red EGC. Importante: Humedad en las conexiones puede dañar la bomba. – Desmonte las tapas de protección sólo en caso de conexión de Connection Cable EGC o resistencia terminal. – Las juntas de goma tienen que estar limpias y encajar perfectamente. – Sustituya las juntas de goma dañadas.	

Emplazamiento

La bomba se puede emplazar en el agua o en un lugar seco. El Eco Control se emplaza en seco y existen varias posibilidades de fijación.

La bomba sólo se puede emplear si se cumplen los valores del agua indicados. (→ Valores del agua)

- El agua de piscina o el agua salada pueden mermar la óptica del equipo. Estos menoscabos no están incluidos en la garantía.

Emplazamiento bajo agua



ADVERTENCIA

Son posibles la muerte o lesiones graves por tensión eléctrica peligrosa.

- Desconecte la tensión de alimentación de todos los equipos que se encuentran en el agua antes de tocar el agua.
- Antes de realizar trabajos en el equipo desconecte la tensión de alimentación.

Eco Control

Opcionalmente es posible la fijación a la pared o en el suelo. (→ Instrucciones de uso Eco Control)



INDICACIÓN

El Eco Control se destruye si se sumerge.

- No sumerja nunca el equipo de control en agua u otros líquidos.
- No fije el equipo de control en el mango de la bomba si la bomba se emplaza bajo agua.

Bomba



AVISO

La unidad de rodadura gira muy rápido. Son posibles graves lesiones por amputación de extremidades.

- Ponga la bomba en una cámara de bombas y enrosque el dispositivo de protección contra contacto (accesorio, número de artículo AquaMax Eco Titanium 30000: 48597, AquaMax Eco Titanium 50000: 43329) en la tubuladura de aspiración.
- Poner la bomba en una cámara de bombas y asegurar la cámara contra el acceso no autorizado (bloquear con candado o atornillar).

I, J

- Nunca opere el equipo en el estanque para nadar.
- Estanque de baño o piscinas donde puedan haber personas:
 - Emplace el equipo a una distancia mínima de 2 m del agua.
- Opere el equipo sólo por debajo del nivel del agua.
- Emplace la bomba con el pie del equipo horizontal sobre una base apropiada. Atornille el pie del equipo en la base.
- Asegurar la entrada de la bomba contra contacto imprevisto:
 - enroscar el dispositivo de protección contra el contacto (accesorio, artículo núm. 43329) a la entrada o
 - asegurar la cámara de bombas contra el acceso no autorizado (bloquear con candado o atornillar).

Emplazamiento en seco



ADVERTENCIA

Son posibles la muerte o lesiones graves por tensión eléctrica peligrosa.

- Desconecte la tensión de alimentación de todos los equipos que se encuentran en el agua antes de tocar el agua.
- Antes de realizar trabajos en el equipo desconecte la tensión de alimentación.

Eco Control

El Eco Control tiene dos posibilidades de fijación:

- Fijación en la bomba
- Fijación en la pared o emplazamiento en el suelo (→ Instrucciones de uso Eco Control)

AquaMax Eco Titanium 30000: Fije el Eco Control en el bloque del motor.

Proceda de la forma siguiente:

F

1. Coloque la pieza de goma debajo de la pinza de retención y presiónelas en el bloque del motor.
2. Desplace el Eco Control en las pinzas de retención.
3. Alinee el Eco Control.

AquaMax Eco Titanium 50000: Fije el Eco Control en el mango de la bomba

Proceda de la forma siguiente:

G

1. Ponga la pinza de retención en el mango de la bomba.
2. Desplace el Eco Control en las pinzas de retención.
3. Alinee el Eco Control.

Bomba

Tenga en cuenta las condiciones siguientes para el emplazamiento en seco:

H

- Estanque de baño o piscinas donde puedan haber personas:
 - Emplace el equipo a una distancia mínima de 2 m del agua.
- No exponga el equipo a la radiación solar directa.
- Colocar la bomba en posición horizontal sobre base resistente y atornillar bien.
- Considere la temperatura ambiente máxima permisible. Garantice el enfriamiento forzado si fuera necesario. (→ Datos técnicos)

Montaje

El montaje requiere tubos con las siguientes anchuras nominales (diámetros de tubo):

- AquaMax Eco Titanium 30000: DN 63
- AquaMax Eco Titanium 50000: DN 75

Montaje de las conexiones

En la entrada y en la salida de la bomba se monta una tubería adecuada.

AquaMax Eco Titanium 30000

Proceda de la forma siguiente:

K

1. Quite la tapa de protección.
2. Asegurar la entrada de la bomba contra una introducción de las manos imprevista si la bomba se emplaza bajo agua:
 - enroscar el dispositivo de protección contra contacto (accesorio, número de artículo 48597) a la entrada o
 - asegurar la cámara de bombas contra el acceso no autorizado (bloquear con candado o atornillar).
3. Conectar tubos (DN 63)
 - La posición de la salida de la bomba es variable. Para otra posición se puede girar la carcasa de la bomba.

AquaMax Eco Titanium 50000

Proceda de la forma siguiente:

L

1. Quite la tapa de protección.
2. Asegurar la entrada de la bomba contra una introducción de las manos imprevista si la bomba se emplaza bajo agua:
 - enroscar el dispositivo de protección contra contacto (accesorio, número de artículo 43329) a la entrada o
 - asegurar la cámara de bombas contra el acceso no autorizado (bloquear con candado o atornillar).
3. Conectar tubos (DN 75)
 - La posición de la salida de la bomba es variable. Para otra posición se puede girar la carcasa de la bomba.

Girar la carcasa de la bomba

Si fuera necesario, la carcasa de la bomba se puede girar para modificar la posición de la salida de la bomba en 90°.

AquaMax Eco Titanium 30000

Proceda de la forma siguiente:

M

1. Quite en el pie del equipo los dos tornillos de la caja EGC para plegar la caja hacia un lado.
2. Suelte el tornillo en el pie del equipo, pero no lo desatornille y quite después la bomba.
3. Quite los cuatro tornillos y desmonte la carcasa de la bomba.
4. Gire la carcasa de la bomba 90° en sentido antihorario, colóquela sobre el motor y fíjela con cuatro tornillos.
 - La carcasa de la bomba se puede montar sólo en las dos posiciones representadas.
5. Coloque la bomba sobre el pie del equipo y fíjela con el tornillo.
6. Pliegue la caja EGC debajo del pie del equipo y fíjela con los dos tornillos.

AquaMax Eco Titanium 50000

Proceda de la forma siguiente:

N

1. Quite los tornillos y desmonte la bomba del pie del equipo.
2. Quite los cuatro tornillos y desmonte la carcasa de la bomba.
3. Gire la carcasa de la bomba, colóquela sobre el motor y fíjela con los cuatro tornillos.
4. Coloque la bomba sobre el pie del equipo y fíjela con los tornillos.

Conexión

Conexión

Proceda de la forma siguiente:

D, E, O

1. Quite la tapa de protección en EGC-IN.
2. Enchufe el conector de la tubería y asegúrelo con los dos tornillos (máx. 2.0 Nm).
 - La junta de goma tiene que estar limpia y encajar perfectamente.
 - Sustituir la junta de goma dañada.

Integración de la bomba en la red EGC

P

La bomba se puede integrar en una red EGC. En una red EGC, el InScenio FM-Master WLAN EGC y todos los equipos con capacidad EGC están conectados mediante Connection Cable EGC. En el último equipo con capacidad EGC se tiene que conectar una resistencia terminal en la EGC-OUT para terminar la red.

- El cable de conexión EGC está a disposición como accesorio en las longitudes 2,5 m (47038), 5 m (47039) y 10 m (47040).
- Garantice la conexión correcta.

Proceda de la forma siguiente:

D, E, O, P

1. Quite la tapa de protección en EGC-IN.
2. Enchufe el conector del cable de conexión EGC y asegúrelo con los dos tornillos (máx. 2.0 Nm).
 - La junta de goma tiene que estar limpia y encajar perfectamente.
 - Sustituir la junta de goma dañada.
3. Quite la tapa de protección en EGC-OUT, enchufe la resistencia terminal y asegúrela con los dos tornillos (máx. 2.0 Nm) o conecte otro equipo con capacidad EGC.
 - En el último equipo en la red EGC no está conectado ningún Connection Cable EGC en EGC-OUT. La resistencia terminal tiene que estar enchufada en este EGC-OUT para que la red EGC esté correctamente terminada.
 - La resistencia terminal está incluida en el suministro del InScenio FM-Master WLAN EGC.

Puesta en marcha



INDICACIÓN

Componentes eléctricos sensibles. Una conexión errónea destruye el equipo.

- No conecte el equipo a una alimentación de corriente con regulación de voltaje.



INDICACIÓN

La formación de una ligera capa de óxido en el equipo es completamente normal en un entorno húmedo.

La bomba realiza automáticamente a la puesta en funcionamiento una autoprueba preprogramada de aprox. 2 minutos (**Environmental Function Control (EFC)**). La bomba reconoce si marcha en seco, si está bloqueada o si está sumergida. En el caso de una marcha en seco o bloqueo la bomba se desconecta automáticamente después de aprox. 90 segundos. En caso de fallo se tiene que interrumpir la alimentación de corriente e “inundar la bomba” o eliminar el obstáculo. Después se puede arrancar de nuevo el equipo.

Conexión de la bomba

- Conecte el equipo con la red de corriente.
- Conecte la bomba con Eco Control.
 - La bomba arranca de inmediato si estaba conectada antes con el Eco Control.

Desconexión de la bomba

- Desconecte el equipo con Eco Control.
- Separe el equipo de la red de corriente.

Eliminación de fallos

Fallo	Causa	Acción correctora
La bomba no arranca	No hay tensión de alimentación	<ul style="list-style-type: none"> - Compruebe la tensión de alimentación. - Controle las líneas de alimentación - Conecte la bomba con el Eco Control.
La bomba no transporta	Agua muy sucia	<ul style="list-style-type: none"> - Limpiar la bomba. Después del enfriamiento del motor, la bomba se conecta automáticamente.
	La unidad de rodadura está bloqueada	<ul style="list-style-type: none"> - Sacar la clavija de la red y eliminar el obstáculo. Conectar después de nuevo la bomba.
Caudal insuficiente	La unidad de rodadura marcha con dificultad	<ul style="list-style-type: none"> - Limpiar
	Pérdidas excesivas en los tubos	<ul style="list-style-type: none"> - Seleccionar un diámetro de tubo mayor - Reducir la longitud del tubo al mínimo necesario - Evitar codos y piezas de unión innecesarias
La bomba se desconecta después de un corto tiempo de funcionamiento	Agua muy sucia	<ul style="list-style-type: none"> - Limpiar la bomba. Después del enfriamiento del motor, la bomba se conecta automáticamente.
	Temperatura del agua muy alta	<ul style="list-style-type: none"> - Mantener la temperatura máxima del agua de +35 °C Después del enfriamiento del motor, la bomba se conecta automáticamente.
	La unidad de rodadura está bloqueada	<ul style="list-style-type: none"> - Sacar la clavija de la red y eliminar el obstáculo. Conectar después de nuevo la bomba.
	La bomba marchó en seco.	<ul style="list-style-type: none"> - Inundar la bomba. Sumergir completamente el equipo cuando se opera en el estanque.

Limpieza y mantenimiento



ADVERTENCIA

Son posibles la muerte o lesiones graves por tensión eléctrica peligrosa.

- Desconecte la tensión de alimentación de todos los equipos que se encuentran en el agua antes de tocar el agua.
- Antes de realizar trabajos en el equipo desconecte la tensión de alimentación.

Limpieza del equipo



INDICACIÓN

Recomendación para la limpieza:

- Limpie el equipo según necesidad, pero como mínimo 2 veces al año.
- Limpie especialmente la unidad de rodadura y la carcasa de la bomba.
- No emplee productos de limpieza o soluciones químicas agresivas, porque se puede dañar la caja o mermar el funcionamiento del equipo.
- Productos de limpieza recomendados en caso de calcificaciones persistentes:
 - Producto de limpieza para bombas PumpClean de OASE.
 - Productos de limpieza domésticos sin vinagre y cloro.
- Limpie la bomba por fuera.
 - Emplee un cepillo suave para apoyar la limpieza.
 - La formación de una ligera capa de óxido es normal y no merma el funcionamiento.
- Después de la limpieza enjuague minuciosamente todas las piezas con agua clara.

Sustitución de la unidad de rodadura



INDICACIÓN

La unidad de rodadura se guía en el bloque del motor por un cojinete. Este cojinete es una pieza de desgaste y se debe sustituir simultáneamente con la unidad de rodadura.

- La sustitución del cojinete requiere conocimientos especiales y herramientas. Encargue la sustitución del cojinete al comerciante de OASE o envíe la bomba a OASE.



INDICACIÓN

La unidad de rodadura incluye un imán fuerte que atrae las partículas magnéticas (p. ej. virutas de hierro).

- Elimine completamente las partículas adheridas en la unidad de rodadura al montaje. Las partículas que se quedan adheridas pueden producir daños irreparables en la unidad de rodadura y el bloque del motor.

Condición:

- Los tubos en la entrada y la salida están desmontados.
- Protección contra lesiones: Las tapas de protección en la entrada y la salida están montadas.

AquaMax Eco Titanium 30000

Proceda de la forma siguiente:

Q

1. Quite en el pie del equipo los dos tornillos de la caja EGC para plegar la caja hacia un lado.
2. Suelte el tornillo en el pie del equipo, pero no lo desatornille completamente y quite después la bomba.
3. Quite los cuatro tornillos y desmonte la carcasa de la bomba.
4. Saque la unidad de rodadura y sustitúyala en caso dado.
 - En caso dado, saque cuidadosamente la unidad de rodadura con un destornillador con hoja ancha.
5. Coloque la carcasa de la bomba sobre el motor y fijela con los cuatro tornillos.
6. Coloque la bomba sobre el pie del equipo y fijela con el tornillo.
7. Pliegue la caja EGC debajo del pie del equipo y fijela con los dos tornillos.

AquaMax Eco Titanium 50000

Proceda de la forma siguiente:

R

1. Quite los tornillos y desmonte la bomba del pie del equipo.
2. Quite los cuatro tornillos y desmonte la carcasa de la bomba.
3. Saque la unidad de rodadura y sustitúyala en caso dado.
 - En caso dado, saque cuidadosamente la unidad de rodadura con un destornillador con hoja ancha.
4. Monte el equipo en secuencia contraria.

Piezas de desgaste

Los siguientes componentes son piezas de desgaste y no entran en la prestación de garantía:

- Unidad de rodadura
- Cojinete en el bloque del motor

Almacenamiento / Conservación durante el invierno

El equipo no está protegido contra heladas y se tiene que desmontar y almacenar cuando se esperen heladas. Almacenamiento correcto del equipo de la forma siguiente:

- Limpie minuciosamente el equipo, compruebe si presenta daños y sustituya las partes dañadas.
- Proteja las conexiones eléctricas contra la humedad y la suciedad.
- Almacene la bomba sumergida y protegida contra heladas.
- Proteja las conexiones de enchufe abiertas contra la humedad y la suciedad.

Reparación

En los siguientes casos no es posible una reparación. El equipo se tiene que sustituir.

- Para un componente defectuoso no hay ninguna pieza de recambio con la autorización de OASE.
- Una línea eléctrica unida de forma fija con el equipo está dañada.

Desecho



INDICACIÓN

Está prohibido desechar este equipo en la basura doméstica.

- Inutilice el equipo cortando el cable y entréguelo al sistema de recogida previsto.

Piezas de recambio

El equipo se mantiene seguro y trabaja de forma fiable con las piezas originales de OASE.

Consulte los dibujos de piezas de recambio y las piezas de recambio en nuestra página web.



www.oase-livingwater.com/piezasderepuesto

AVISO

- O aparelho pode ser utilizado por crianças com idade igual ou superior a 8 anos e pessoas com capacidades físicas, sensoriais ou mentais reduzidas ou com falta de experiência ou conhecimentos, enquanto vigiadas por adultos ou quando foram informadas sobre o uso seguro do aparelho e entenderam os riscos remanescentes.
- Crianças não podem brincar com o aparelho.
- A limpeza e a manutenção não podem ser realizadas por crianças sem que sejam vigiadas por adultos.
- O disjuntor de corrente de avaria deve proteger o aparelho com o valor máximo de 30 mA - rated leakage current.
- Antes de conectar o aparelho, controlar que as características eléctricas do aparelho correspondem às da rede eléctrica. As características do aparelho estão indicadas na etiqueta de identificação, sobre a embalagem ou nestas instruções de uso.
- Morte ou graves lesões por electrocussão! Antes de meter a mão na água, desligue todos os aparelhos com uma tensão eléctrica >12 V AC ou >30 V DC que se encontram na água.
- Operar o aparelho só quando não estão pessoas na água.
- O cabo de alimentação defeituoso não pode ser substituído. O aparelho deve ser substituído.

Instruções de segurança

Conexão eléctrica

- Todas as instalações eléctricas devem preencher os requisitos constantes das normas nacionais, podendo ser realizadas só por um electricista qualificado e autorizado.
- É electricista quem em virtude da sua formação profissional, conhecimentos e experiência profissional tem a habilitação e autorização para julgar e realizar os trabalhos dos quais for encarregado. O trabalho como electricista também inclui a capacidade de reconhecer eventuais perigos e a observação das normas, disposições e regulamentos nacionais e regionais.
- Se houver dúvidas ou problemas, dirija-se a um electricista qualificado e autorizado!
- Antes de conectar o aparelho, verificar que as características do aparelho correspondem às da rede eléctrica. As características do aparelho estão indicadas na chapa de identificação, sobre a embalagem ou nestas instruções de uso.
- Os fios de extensão e distribuidores eléctricos (por exemplo, conjunto de várias tomadas) devem ser autorizados para a utilização fora da casa (protecção contra salpicos de água).
- Proteger a ficha contra a penetração de água.
- Conectar o aparelho só com uma tomada instalada de acordo com as normas vigentes.

Riscos pelo contacto entre água e electricidade

- Se o aparelho não for conectado de acordo com as normas vigentes ou não manejado conforme exigido nestas instruções, o contacto entre água e corrente eléctrica poderá provocar graves lesões corporais por choque eléctrico.
- Antes de meter a mão na água, desenergize sempre todos os aparelhos que se encontram na água.

Operação segura

- A unidade de rotor, no interior do aparelho, contém um ímã com forte campo magnético, passível de influir em pacemakers ou desfibriladores implantados (ICD). Deve ser observada uma distância mínima de 0,2 m entre o implante e o ímã.
- Em caso de fios eléctricos defeituosos ou carcaça defeituosa, o aparelho não pode ser posto em funcionamento!
- Não transporte nem puxe o aparelho pelo cabo eléctrico.
- Instale os cabos de forma que estejam protegidos contra danificação e ninguém possa tropeçar.
- Não abra a carcaça do aparelho ou os componentes do mesmo, a menos que as instruções de uso autorizem expressamente tal intervenção.
- Faça só os trabalhos, no aparelho, descritos nestas instruções de uso. Dirija-se a um centro de serviço ou, em caso de dúvida, ao fabricante, caso não consiga eliminar os problemas.
- Utilize só peças de reposição originais e acessório original por serem compatíveis com o aparelho.
- Não efectue modificações técnicas do aparelho.
- Mantenha a tomada e a ficha eléctrica secas.

Informação relativa a estas instruções de uso

Bem-vindo a OASE Living Water. Com a aquisição do produto **AquaMax Eco Titanium 30000/50000** tomou uma boa decisão.

Antes de utilizar pela primeira vez o aparelho, leia atentamente as instruções de uso e familiarize-se com a operação. Todos os trabalhos com este aparelho poderão ser realizados exclusivamente conforme as presentes instruções.

Observe estritamente as instruções de segurança com respeito ao uso correcto e seguro do aparelho.

Guarde estas instruções de uso em local seguro. Se ceder o aparelho a outra pessoa, entregue-lhe as instruções de uso.

Símbolos usados nestas instruções

Instruções de advertência

As instruções de advertência estão classificadas por palavras-sinal que informam sobre o grau do perigo.



ADVERTÊNCIA

- Refere-se a uma situação eventualmente perigosa.
- A não observação pode provocar a morte ou lesões muito graves.



NOTA

Informações que servem para compreender melhor ou prevenir eventuais danos materiais ou ecológicos.

Outras instruções

A Faz referência a uma figura, p. ex., figura A

→ Nota remissiva a outro capítulo

Âmbito de entrega

<input type="checkbox"/> A	<input type="checkbox"/> B	AquaMax Eco Titanium 30000/50000
Posição		Descrição
1	1	1 × bomba
2	2	2 × zampa de protecção – Protege contra ferimentos graves que podem ser provocados pela bomba em rotação quando não estão ligados tubos à entrada ou saída. – Guardar a tampa de protecção e colocar logo que os tubos tenham sido retirados.
3	3	1 × Instruções de uso Eco Titanium 30000/50000
4	—	1 × componente de molas para o suporte Eco Control
5	—	1 × elemento de borracha para o componente de molas

<input type="checkbox"/> C	Eco Control
Posição	Descrição
1	1 × Eco Control – Aparelho de controlo da bomba
2	1 × suporte – Para a fixação à parede, a recepção do espeto de suporte ou mola de retenção
3	1 × espeto – Para o posicionamento do Eco Control na terra
4	1 × mola de retenção – Para a fixação à pega da bomba (só possível para Eco Titanium 50000)
5	1 × Instruções de uso Eco Control

Descrição do produto

AquaMax Eco Titanium 30000/50000 é uma bomba para lagos de jardim que pode ser posicionada fora ou dentro da água. O aparelho elimina partículas grossas de até 6 mm e tem uma capacidade de transporte excelente para filtros potentes ou ribeiros ou cachoeiras, todos de tipo "jardim".

Emprego conforme o fim de utilização acordado

AquaMax Eco Titanium 30000/50000, doravante designado aparelho", só pode ser utilizado conforme descrito abaixo:

- Para bombear e transportar água de tanques de jardim para filtros, cascatas de água e ribeiros.
- Operação, sendo observadas as características técnicas.
- Operação com observação dos valores recomendados para a água. (→ valores de água)

O aparelho está sujeito a estas restrições:

- Não utilizar em piscinas.
- Nunca bombear outros líquidos que não a água.
- Nunca operar a bomba sem que seja percorrida por água.
- Não serve para utilizações industriais.
- Não utilizar em contacto com produtos químicos, géneros alimentícios, combustíveis ou substâncias explosivas.
- Não ligar ao abastecimento de água potável.

Easy Garden Control-System (EGC)

O produto permite a comunicação com o Easy Garden Control-System (EGC). EGC permite, no jardim e perto do lago, funções de controlo vantajosas mediante Smartphone ou Tablet e garante elevado conforto e segurança. Para mais informação sobre EGC e as funções disponíveis, ver www.oase-livingwater.com/egc-start.

Seasonal Flow Control (SFC)

Com a função SFC activa, a bomba optimiza automaticamente a quantidade de água e a altura manométrica. A quantidade de água e a altura manométrica podem ser reduzidas até 50 %. O SFC permite que o aparelho se adapte permanentemente à ecologia actual do lago ou da piscina e apoia a biologia pela circulação da água, controlada em função da temperatura (modos de inverno, transição e verão)

A função SFC é activada e desactivada mediante o Eco Control. Com a SFC activa, a bomba poupa energia; sem a SFC, a bomba opera permanentemente com a velocidade máxima. O SFC não funciona com a instalação da bomba fora da água. Em caso de utilização de um absorvedor, filtro-satélite ou aparelho de regulação InScenio OASE, pode ser razoável desligar a SFC.

Estrutura do aparelho

<input type="checkbox"/> D	<input type="checkbox"/> E	AquaMax Eco Titanium 30000/50000
Posição		Descrição
1	1	Caixa da bomba – A posição da saída é variável porque a carcaça pode ser montada virada em 90°.
2	2	Pé – Garante a estabilidade necessária da bomba. – É possível aparafusar o aparelho à base.
3	3	Saída (bocal de pressão) – AquaMax Eco Titanium 30000: ∅ 63 mm (DN 63) – AquaMax Eco Titanium 50000: ∅ 75 mm (DN 75)
4	4	Entrada (bocal de sucção) – AquaMax Eco Titanium 30000: ∅ 63 mm (DN 63) – AquaMax Eco Titanium 50000: ∅ 75 mm (DN 75)
EGC IN/OUT	EGC IN/OUT	Conexão EGC – Conexão para Eco Control ou para a integração numa rede EGC. Nota importante: A presença de humidade nos pontos de conexão pode danificar a bomba. – Retirar as tampas de protecção só para a conexão de cabos Connection Cable EGC ou resistor final. – Os elementos de vedação de borracha devem ser limpos e apresentar a posição exacta. – Substituir vedações de borracha danificadas.

Instalação

A bomba pode ser posicionada fora ou dentro da água. Eco Control deve ser posicionado fora da água, havendo várias maneiras de fixação.

Para utilizar a bomba, os valores de água especificados devem ser exactamente observados. (→ valores de água)

- A água doce da piscina ou a água salgada podem prejudicar o sistema óptico. Tais prejuízos estão excluídos da garantia.

Operação dentro da água



AVISO

Morte ou graves lesões por tensão eléctrica perigosa!

- Antes de meter a mão na água, desligue a alimentação eléctrica de todos os aparelhos que se encontram na água.
- Antes de trabalhar no aparelho, desligar a alimentação eléctrica.

Eco Control

O aparelho pode ser fixado a uma parede ou na terra. (→ Instruções de uso Eco Control)



NOTA

O Eco Control é destruído quando mergulhado na água.

- Não mergulhar o aparelho de controlo na água ou outros líquidos.
- Não fixar o aparelho de controlo à pega da bomba quando esta é operada dentro da água.

Bomba



AVISO

A unidade de rotor opera a uma alta velocidade. Risco de graves ferimentos por separação de membros corporais.

- Colocar a bomba no interior de uma câmara e ligar o protector contra contacto (acessório, nº de referência AquaMax Eco Titanium 30000: 48597, AquaMax Eco Titanium 50000: 43329) ao bocal de sucção.
- Colocar a bomba no interior de uma câmara e vedar contra acesso por pessoas não autorizadas (impedir o acesso por meio de um cadeado ou vedar mediante parafusos).

I, J

- Nunca operar o aparelho numa piscina.
- Lago de jardim ou piscina onde se podem encontrar pessoas:
 - O aparelho deve ter uma distância mínima de 2 m à água.
- Operar o aparelho só completamente mergulhado na água.
- Colocar a bomba com pé em posição horizontal, sobre fundo resistente. Aparafusar o pé do aparelho ao fundo resistente.
- Proteger a entrada da bomba de forma que ninguém possa meter a mão:
 - Ligar o protector contra contacto (acessório, n° de referência 43329) à entrada ou
 - vedar a câmara da bomba contra acesso por pessoas não autorizadas (impedir o acesso por meio de um cadeado ou vedar mediante parafusos).

Operação fora da água



AVISO

Morte ou graves lesões por tensão eléctrica perigosa!

- Antes de meter a mão na água, desligue a alimentação eléctrica de todos os aparelhos que se encontram na água.
- Antes de trabalhar no aparelho, desligar a alimentação eléctrica.

Eco Control

Eco Control tem duas maneiras de fixação:

- Fixação da bomba
- Fixação à parede ou na terra (→ Instruções de uso Eco Control)

AquaMax Eco Titanium 30000: Fixar Eco Control ao bloco do motor

Proceder conforme descrito abaixo:

F

1. Colocar o elemento de borracha debaixo da mola de retenção e pressionar ambas as peças sobre o bloco do motor.
2. Colocar o Eco Control sobre a mola de retenção.
3. Ajustar a posição do Eco Control.

AquaMax Eco Titanium 50000: Fixar Eco Control à pega da bomba

Proceder conforme descrito abaixo:

G

1. Colocar o dispositivo de retenção sobre a pega da bomba.
2. Colocar o Eco Control sobre a mola de retenção.
3. Ajustar a posição do Eco Control.

Bomba

Observar estas condições para a operação fora da água:

H

- Lago de jardim ou piscina onde se podem encontrar pessoas:
 - O aparelho deve ter uma distância mínima de 2 m à água.
- Não expor o aparelho à luz solar directa.
- Colocar a bomba em posição horizontal e aparafusar.
- Observar a temperatura ambiente maximamente permitida. Se necessário, garantir refrigeração forçada- (→ Características técnicas)

Montagem

Para a montagem são necessários tubos destas dimensões nominais (diâmetro):

- AquaMax Eco Titanium 30000: DN 63
- AquaMax Eco Titanium 50000: DN 75

Montar os pontos de união

Montar à entrada e saída da bomba um tubo adequado.

AquaMax Eco Titanium 30000

Proceder conforme descrito abaixo:

K

1. Retirar a tampa de protecção.
2. Operação dentro da água - Proteger a entrada da bomba de forma que ninguém possa meter a mão:
 - Ligar o protector contra contacto (acessório, n° de referência 48597) à entrada ou
 - vedar a câmara da bomba contra acesso por pessoas não autorizadas (impedir o acesso por meio de um cadeado ou vedar mediante parafusos).
3. Ligar os tubos (DN 63)
 - A disposição da saída da bomba é variável. A carcaça da bomba pode ser virada com vista a outras posições.

AquaMax Eco Titanium 50000

Proceder conforme descrito abaixo:

L

1. Retirar a tampa de protecção.
2. Operação dentro da água - Proteger a entrada da bomba de forma que ninguém possa meter a mão:
 - Ligar o protector contra contacto (acessório, n° de referência 43329) à entrada ou
 - vedar a câmara da bomba contra acesso por pessoas não autorizadas (impedir o acesso por meio de um cadeado ou vedar mediante parafusos).
3. Ligar os tubos (DN 75)
 - A disposição da saída da bomba é variável. A carcaça da bomba pode ser virada com vista a outras posições.

Girar carcaça da bomba

Se necessário, a posição da carcaça da bomba pode ser alterada para corrigir em 90° a posição da saída.

AquaMax Eco Titanium 30000

Proceder conforme descrito abaixo:

M

1. No pé do aparelho, tirar os dois parafusos da caixa EGC para a virar ao lado.
2. Desapertar o parafuso do pé do aparelho sem o afastar totalmente, depois tirar a bomba.
3. Desenroscar os quatro parafusos e retirar a carcaça da bomba.
4. Virar em 90° no sentido anti-horário a carcaça com bomba, colocar sobre o motor e fixar com quatro parafusos.
 - A carcaça pode ser montada só das duas posições mostradas.
5. Colocar a bomba sobre o pé do aparelho e apertar o parafuso.
6. Posicionar a caixa EGC debaixo do pé e fixar por meio dos dois parafusos.

AquaMax Eco Titanium 50000

Proceder conforme descrito abaixo:

N

1. Desenroscar os parafusos e tirar a bomba do pé.
2. Desenroscar os quatro parafusos e retirar a carcaça da bomba.
3. Virar a carcaça com bomba, colocar sobre o motor e fixar com quatro parafusos.
4. Colocar a bomba sobre o pé e fixar por meio dos parafusos.

Conexão

Conectar

Proceder conforme descrito abaixo:

D, E, O

1. Tirar a tampa de protecção, em cima do EGC-IN.
2. Ligar o conector e fixar mediante os dois parafusos (não apertar mais de 2.0 Nm).
 - O elemento de vedação de borracha deve ser limpo e apresentar a posição exacta..
 - Substituir uma vedação de borracha gasta.

Integrar a bomba na rede EGC

P

A bomba pode ser integrada numa rede EGC. Numa rede EGC, o InScenio FM-Master WLAN EGC e todos os aparelhos compatíveis com o EGC estão em comunicação mediante Connection Cable EGC. No último aparelho compatível com o EGC, o EGC-OUT deve ter conectado um resistor final para conectar a rede.

- O Connection Cable EGC existe, como acessório, nos comprimentos de 2,5 m (47038), 5 m (47039) e 10 m (47040).
- Controlar a conexão correcta.

Proceder conforme descrito abaixo:

D, E, O, P

1. Tirar a tampa de protecção, em cima do EGC-IN.
2. Ligar o conector do Connection Cable EGC e fixar mediante os dois parafusos (não apertar mais de 2.0 Nm).
 - O elemento de vedação de borracha deve ser limpo e apresentar a posição exacta.
 - Substituir uma vedação de borracha gasta.
3. Tirar a tampa de protecção, sobre o EGC-OUT, aplicar ao resistor final e fixar por meio dos dois parafusos (não apertar mais de 2.0 Nm) ou conectar mais um aparelho compatível com o EGC.
 - No último aparelho da rede EGC, não está conectado ao EGC-OUT nenhum Connection Cable EGC. A este EGC-OUT deve encontrar-se aplicado o resistor final para que a rede EGC esteja correctamente conectada.
 - O resistor final faz parte do volume de entrega do InScenio FM-Master WLAN EGC.

Colocar o aparelho em operação



NOTA

Peças eléctricas sensíveis. Uma conexão incorrecta pode destruir o aparelho.

- Nunca conectar o aparelho a uma fonte de energia variável.



NOTA

A presença de uma camada fina de ferrugem é um fenómeno normal que não prejudica o funcionamento da bomba.

Ao ser activada, a bomba executa um autoteste automático de cerca de 2 minutos (**Environmental Function Control (EFC)**). Durante o teste, a bomba reconhece automaticamente se opera sem água (risco de bloqueio) ou se está mergulhada no tanque/lago. No caso de funcionamento sem água (risco de bloqueio), a bomba desliga automaticamente após cerca de 90 segundos. Desligue a alimentação eléctrica e "afogue" a bomba e/ou tire o obstáculo. Depois, ligue o aparelho.

Ligar a bomba.

- Ligar o aparelho à rede eléctrica.
- Desligar a bomba mediante Eco Control .
 - A bomba arranca imediatamente, caso anteriormente tenha sido ligada através do Eco Control.

Desligar a bomba.

- Desligar o aparelho mediante Eco Control.
- Desconectar o aparelho da rede eléctrica.

Eliminação de anomalias

Avaria/Falha	Causa	Remédio
A bomba não arranca	Tensão eléctrica ausente	<ul style="list-style-type: none"> - Controlar a tensão eléctrica - Controlar o cabo de alimentação - Ligar a bomba mediante Eco Control .
A bomba não funciona	Água muito suja	<ul style="list-style-type: none"> - Limpar a bomba. Após o arrefecimento do motor, a bomba liga automaticamente.
	Rotor bloqueado	<ul style="list-style-type: none"> - Desconectar a ficha eléctrica e desbloquear o rotor. Depois, ligar a bomba.
Caudal de água insuficiente	Rotor bloqueado	<ul style="list-style-type: none"> - Limpar
	Perdas demasiado altas nos tubos	<ul style="list-style-type: none"> - Utilizar tubos com maior diâmetro - Reduzir ao mínimo necessário o comprimento dos tubos - Evitar tubos curvos e elementos de ligação desnecessários
Bomba desliga após alguns minutos	Água muito suja	<ul style="list-style-type: none"> - Limpar a bomba. Após o arrefecimento do motor, a bomba liga automaticamente.
	Temperatura demasiado alta da água	<ul style="list-style-type: none"> - Observar a temperatura máxima de +35 °C. Após o arrefecimento do motor, a bomba liga automaticamente.
	Rotor bloqueado	<ul style="list-style-type: none"> - Desconectar a ficha eléctrica e desbloquear o rotor. Depois, ligar a bomba.
	Bomba funciona em seco	<ul style="list-style-type: none"> - Encher a bomba com água. Mergulhar totalmente a bomba na água do tanque/lago de jardim.

Limpeza e manutenção



AVISO

Morte ou graves lesões por tensão eléctrica perigosa!

- Antes de meter a mão na água, desligue a alimentação eléctrica de todos os aparelhos que se encontram na água.
- Antes de trabalhar no aparelho, desligar a alimentação eléctrica.

Limpar o aparelho



NOTA

Recomendação relativa à limpeza:

- Limpar o aparelho conforme necessário ou, pelo menos, 2 vezes por ano.
- Limpar cuidadosamente o rotor e a carcaça da bomba.
- Não utilizar detergentes agressivos ou solventes químicos, passíveis de destruir a carcaça ou influenciar negativamente o funcionamento.
- Solventes de limpeza adequados para remover aderências calcificadas resistentes:
 - Solvente PumpClean para limpar bombas, fabricante: OASE.
 - Detergente doméstico, desprovido de vinagre e cloro.
- Limpar o exterior da bomba.
 - Usar uma escova macia para facilitar a limpeza.
 - A presença de uma camada fina de ferrugem é um fenómeno normal que não prejudica o funcionamento correcto.
- Após a limpeza, lavar todas as peças em abundante água limpa.

Substituir a unidade de rotor



NOTA

No bloco do motor, a unidade de rotor é conduzida por um mancal. O mancal está sujeito ao desgaste e deve ser substituído juntamente com a unidade de rotor.

- Para substituir o mancal, são necessários conhecimentos específicos e ferramenta especial. Recomendamos substituir o mancal pelo distribuidor autorizado por OASE ou enviar a bomba à OASE.



NOTA

A unidade de rotor contém um forte ímã que retém partículas magnéticas (p. ex. partículas de ferro).

- Anteriormente à montagem, eliminar as partículas aderentes à unidade de rotor. Eventuais partículas não removidas são susceptíveis de provocar danos irreparáveis da unidade de rotor e do bloco do motor.

Condição prévia:

- Os tubos estão desmontados da entrada e saída.
- Protecção contra ferimentos: A entrada e a saída têm as tampas de protecção colocadas..

AquaMax Eco Titanium 30000

Proceder conforme descrito abaixo:

Q

1. No pé do aparelho, tirar os dois parafusos da caixa EGC para a virar ao lado.
2. Desapertar o parafuso do pé do aparelho sem o afastar totalmente, depois tirar a bomba.
3. Desenroscar os quatro parafusos e retirar a carcaça da bomba.
4. Puxar fora a unidade de rotor e, se necessário, substituir.
 - Se necessário, desmontar a unidade de rotor por meio de uma chave de fenda com ponta larga.
5. Colocar a carcaça com bomba sobre o motor e fixar com quatro parafusos.
6. Colocar a bomba sobre o pé do aparelho e apertar o parafuso.
7. Posicionar a caixa EGC debaixo do pé e fixar por meio dos dois parafusos.

AquaMax Eco Titanium 50000

Proceder conforme descrito abaixo:

R

1. Desenroscar os parafusos e tirar a bomba do pé.
2. Desenroscar os quatro parafusos e retirar a carcaça da bomba.
3. Puxar fora a unidade de rotor e, se necessário, substituir.
 - Se necessário, desmontar a unidade de rotor por meio de uma chave de fenda com ponta larga.
4. Montar o aparelho na ordem inversa à desmontagem.

Peças de desgaste

Estes componentes estão sujeitas a desgaste permanente, não sendo abrangidos pela garantia legal:

- Rotor
- Mancal, no bloco do motor

Armazenar/Invernar

O aparelho não está protegido contra os efeitos de geada; em caso de geada deve ser desinstalado e guardado em recinto seguro.

Armazenagem correcta do aparelho:

- Limpar bem o aparelho, verificar se há defeitos e substituir as peças defeituosas.
- Proteger os pontos de conexão eléctrica contra humidade e chuva.
- Guardar a bomba mergulhada na água e à prova de geada.
- Proteger os pontos de conexão eléctrica contra humidade e sujidade.

Reparação

Nestes casos, não é possível fazer uma reparação. O aparelho deve ser substituído.

- Para uma determinada peça defeituosa, não há nenhuma peça de reposição autorizada por OASE .
- Um cabo eléctrico não desconectável do aparelho foi danificado.

Descartar o aparelho usado



NOTA

O aparelho não poderá ser eliminado com o lixo doméstico.

- Tornar o aparelho inutilizável pela separação dos fios eléctricos e entregar ao sistema de recolha selectiva.

Peças de reposição

Com peças de reposição originais da OASE, o aparelho permanece seguro e opera perfeitamente.

Os desenhos e mones das peças de reposição podem ser vistos na nossa website.



www.oase-livingwater.com/spareparts_INT

AVVISO

- Questo apparecchio può essere utilizzato da bambini di età superiore a 8 anni e da persone con capacità fisiche, sensoriali o mentali ridotte, se sono supervisionate o se sono state istruite sull'uso sicuro dell'apparecchio e che sono in grado di comprendere i pericoli che ne possono derivare.
- Ai bambini è vietato giocare con l'apparecchio.
- La pulizia e la manutenzione utente non devono essere effettuate da bambini senza opportuna supervisione.
- L'apparecchio deve essere protetto con un dispositivo di protezione per correnti di guasto con una corrente di taratura di max. 30 mA.
- Collegare l'apparecchio solo se i dati elettrici dell'apparecchio e dell'alimentazione elettrica coincidono. I dati sono riportati sulla targhetta di identificazione dell'apparecchio, sulla confezione, oppure nelle presenti istruzioni d'uso.
- Possibilità di morte o di gravi lesioni dovute a folgorazione! Prima di infilare le mani nell'acqua, scollegare dalla tensione elettrica gli apparecchi in acqua funzionanti con una tensione $>12\text{ V AC}$ o $>30\text{ V DC}$.
- Far funzionare l'apparecchio solo se non ci sono persone in acqua.
- Un cavo di alimentazione danneggiato non può essere sostituito. Smaltire l'apparecchio.

Avvertenze di sicurezza

Allacciamento elettrico

- Le installazioni elettriche devono soddisfare le disposizioni d'installazione nazionali e possono essere eseguite solo da un elettricista specializzato.
- Una persona viene considerata un elettricista specializzato se essa è abilitata e autorizzata - data la formazione professionale, le cognizioni tecniche e l'esperienza - a valutare e ad eseguire gli interventi conferiti. Il lavoro del tecnico comprende anche il saper riconoscere eventuali pericoli e l'osservanza delle norme, prescrizioni e disposizioni nazionali vigenti in materia.
- Rivolgersi ad un elettricista specializzato qualora dovessero sorgere domande e problemi.
- Eseguire il collegamento solo se i dati elettrici dell'apparecchio e dell'alimentazione elettrica concordano. I dati sono riportati sulla targhetta di identificazione dell'apparecchio, sulla confezione, oppure nelle presenti istruzioni d'uso.
- I cavi di prolungamento e distributori di corrente (ad es. prese multiple) devono essere adatti per l'impiego all'aperto (protetti contro gli spruzzi d'acqua).
- Proteggere i connettori dall'infiltrazione di umidità.
- Collegare l'apparecchio solo ad una presa installata secondo le norme.

Pericoli dovuti alla combinazione di acqua ed elettricità

- La combinazione di acqua ed elettricità può provocare la morte o gravi lesioni personali se il collegamento non è a norma o l'impiego dell'apparecchio è errato.
- Prima di mettere le mani nell'acqua, diseccitare sempre tutti gli apparecchi ivi presenti.

Funzionamento sicuro

- L'unità rotante all'interno dell'apparecchio contiene un magnete con un forte campo magnetico, che può condizionare pacemaker o defibrillatori impiantati (ICD). Mantenere una distanza di almeno 0,2 m fra impianto e magnete.
- Non utilizzare l'apparecchio se i cavi elettrici o il corpo dell'apparecchio sono difettosi.
- Non portare o trascinare l'apparecchio afferrando i cavi elettrici.
- Installare i cavi in modo che siano protetti contro i danni e assicurarsi che nessuno possa cadervi sopra.
- Aprire l'alloggiamento dell'apparecchio o delle relative componenti solo se ciò è espressamente indicato nelle istruzioni d'uso.
- Utilizzate l'apparecchio solo per operazioni descritte in questo libretto d'istruzioni. Rivolgersi ad un centro d'assistenza autorizzato o in caso di dubbio al produttore, in caso di mancata risoluzione dei problemi.
- Utilizzare solo parti di ricambio e accessori originali per l'apparecchio.
- Non apportate mai modifiche tecniche all'apparecchio.
- Mantenere presa e spina sempre asciutte.

Sulle presenti istruzioni d'uso

Benvenuti all'OASE Living Water. Avete fatto un'ottima scelta acquistando il prodotto **AquaMax Eco Titanium 30000/50000**.

Prima della messa in servizio leggere attentamente le istruzioni d'uso e familiarizzare con l'apparecchio. Eseguire tutte le operazioni su e con questo apparecchio osservando sempre le presenti istruzioni.

Osservare attentamente le norme di sicurezza al fine di garantire un impiego corretto e sicuro dell'apparecchio.

Conservare accuratamente queste istruzioni d'uso. Consegnarle al nuovo acquirente in caso di cambio di proprietà.

Simboli utilizzati in queste istruzioni

Avvertenze

Le avvertenze contenute in queste istruzioni sono contrassegnate da parole segnaletiche che indicano l'entità del rischio.



AVVISO

- Definisce una situazione possibilmente pericolosa.
- In caso di inosservanza ne possono conseguire la morte o serie lesioni.



NOTA

Informazioni destinate ad una migliore comprensione o alla prevenzione di possibili danni materiali o all'ambiente.

Altre avvertenze

- A Riferimento ad un'illustrazione, ad es. illustrazione A.
- Rimando ad un altro capitolo.

Volume di fornitura

<input type="checkbox"/> A	<input type="checkbox"/> B	AquaMax Eco Titanium 30000/50000
Posizione		Descrizione
1	1	1 × pompa
2	2	2 × calotte di protezione – Proteggono contro gravi lesioni quando la pompa è in funzione, qualora i tubi non fossero collegati sull'entrata o sull'uscita. – Conservare le calotte di protezione e applicarle non appena i tubi collegati sono stati rimossi.
3	3	1 × istruzioni d'uso Eco Titanium 30000/50000
4	—	1 × morsetto per il telaio di fermo Eco Control
5	—	1 × pezzo di gomma per il morsetto

<input type="checkbox"/> C	Eco Control
Posizione	Descrizione
1	1 × Eco Control – dispositivo di controllo della pompa
2	1 × telaio di fermo – Per il fissaggio a muro o per l'alloggiamento del picco di terra o del morsetto di fissaggio
3	1 × picco di terra – Per l'installazione di Eco Control nella terra
4	1 × morsetto di fissaggio – Per il fissaggio sull'impugnatura della pompa (è possibile solo su Eco Titanium 50000)
5	1 × istruzioni d'uso Eco Control

Descrizione del prodotto

AquaMax Eco Titanium 30000/50000 è una pompa per laghetti che può essere installata a secco o sott'acqua. L'apparecchio trasporta sporco grossolano fino ad una grossezza del grano pari a 6 mm e dispone di una portata eccellente per impianti di filtraggio di alto livello, oppure per ruscelli e cascate di notevoli dimensioni.

Impiego ammesso

Il AquaMax Eco Titanium 30000/50000, chiamato "apparecchio", può essere utilizzato solo nel modo seguente:

- Per pompare acqua normale di laghetti per filtri, salti d'acqua e impianti a ruscello.
- Funzionamento in conformità alle caratteristiche tecniche.
- Funzionamento in conformità ai valori ammissibili dell'acqua (→ Valori dell'acqua).

Per l'apparecchio valgono le seguenti restrizioni:

- Non utilizzarlo in laghetti destinati al nuoto.
- Non trasportare mai liquidi diversi dall'acqua.
- Non utilizzarlo mai senza flusso d'acqua.
- Non utilizzarlo per scopi commerciali o industriali.
- Non utilizzarlo unitamente a prodotti chimici, generi alimentari, sostanze facilmente infiammabili o esplosive.
- Non allacciare all'impianto di acqua a uso domestico.

Sistema di controllo Easy Garden (EGC)

Questo prodotto può comunicare con l'Easy Garden Control-System (EGC). EGC offre, in giardino e nello stagno, la possibilità di comandare comodamente tramite smartphone o tablet, garantendo un comfort ed una sicurezza elevati. Per informazioni su EGC e sulle possibilità, vedere al sito www.oase-livingwater.com/egc-start.

Seasonal Flow Control (SFC)

Quando la funzione SFC è attivata, la pompa ottimizza automaticamente la quantità di acqua e la prevalenza. La quantità di acqua e la prevalenza vengono ridotte fino al 50%. Grazie alla funzione SFC l'apparecchio si adatta tutto l'anno all'ecologia del laghetto, supporta la biologia per effetto della circolazione dell'acqua in funzione della temperatura (funzionamento invernale, di mezza stagione ed estivo).

La funzione SFC viene attivata e disattivata tramite l'Eco Control. Permette di ridurre la potenza assorbita della pompa. Senza la funzione SFC la pompa lavora continuamente con il numero di giri massimo. La SFC non funziona in caso di installazione a secco. Impiegando uno skimmer, un filtro satellite o un dispositivo di controllo InScenio OASE, si consiglia di disattivare la funzione SFC a seconda dell'impianto utilizzato.

Struttura dell'apparecchio

<input type="checkbox"/> D	<input type="checkbox"/> E	AquaMax Eco Titanium 30000/50000
Posizione		Descrizione
1	1	Corpo della pompa – La posizione dell'uscita è variabile, perciò il corpo della pompa può essere montato in posizione girata di 90°
2	2	Piede dell'apparecchio – Garantisce stabilità alla pompa – Può essere avvitato sul fondo
3	3	Uscita (tronco di mandata) – AquaMax Eco Titanium 30000: \varnothing 63 mm (DN 63) – AquaMax Eco Titanium 50000: \varnothing 75 mm (DN 75)
4	4	Entrata (attacco di aspirazione) – AquaMax Eco Titanium 30000: \varnothing 63 mm (DN 63) – AquaMax Eco Titanium 50000: \varnothing 75 mm (DN 75)
EGC IN/OUT	EGC IN/OUT	Attacco EGC – Attacco per Eco Control o per l'integrazione in una rete EGC Importante: l'umidità sugli attacchi può danneggiare la pompa. – Rimuovere le calotte di protezione solo per il collegamento di Connection Cable EGC o quando è presente la resistenza terminale – Le guarnizioni di gomma devono essere pulite ed alloggiare con esattezza – Sostituire le guarnizioni di gomma danneggiate

Installazione

La pompa può essere installata sott'acqua o a secco. Eco Control viene installato a secco, perciò sono disponibili diverse possibilità di fissaggio.

Utilizzare la pompa solo in conformità ai valori dell'acqua specificati (→ Valori dell'acqua).

- L'acqua di piscina o l'acqua salata possono danneggiare il sistema ottico dell'apparecchio. Questi inconvenienti non sono coperti da garanzia.

Installazione sott'acqua



AVVISO

Possibilità di morte o di gravi lesioni per folgorazione!

- Prima di mettere le mani nell'acqua, disinserire la tensione di rete di tutti gli apparecchi ivi presenti.
- Disinserire la tensione di rete prima di intervenire sull'apparecchio.

Eco Control

È possibile il fissaggio a muro o sul pavimento (a scelta) (→ Istruzioni d'uso Eco Control)



NOTA

Eco Control viene danneggiato irreparabilmente se immerso.

- Non immergere il dispositivo di controllo in acqua o in altri liquidi.
- Non fissare il dispositivo di controllo sull'impugnatura della pompa se questa viene installata sott'acqua.

Pompa



AVVERTENZA

L'unità rotante gira molto velocemente. Sussiste il pericolo di gravi lesioni dovute all'amputazione degli arti.

- Sistemare la pompa in una camera e poi avvitare un dispositivo di protezione contro il contatto (accessori, numero articolo AquaMax Eco Titanium 30000: 48597, AquaMax Eco Titanium 50000: 43329) sull'attacco di aspirazione.
- Installare la pompa in un vano pompe e proteggere il vano pompe da accesso non autorizzato (bloccando l'accesso con un lucchetto o delle viti).

I, J

- Non utilizzare mai l'apparecchio nel laghetto adibito a piscina.
- Laghetto per nuotatori o piscina in cui le persone possono sostare:
 - Installare l'apparecchio ad una distanza di almeno 2 m dall'acqua.
- Far funzionare l'apparecchio solo sotto la superficie dell'acqua.
- Installare la pompa con il piede dell'apparecchio in posizione orizzontale su un fondo adatto. Avvitare il piede dell'apparecchio sul fondo.
- Proteggere la bocca d'ingresso della pompa da inserimento accidentale di articolazioni.
 - Avvitare la protezione contro il contatto (accessorio, n° art. 43329) sulla bocca di ingresso oppure
 - proteggere la pompa da accesso non autorizzato (bloccando l'accesso con un lucchetto o delle viti).

Installazione a secco



AVVISO

Possibilità di morte o di gravi lesioni per folgorazione!

- Prima di mettere le mani nell'acqua, disinserire la tensione di rete di tutti gli apparecchi ivi presenti.
- Disinserire la tensione di rete prima di intervenire sull'apparecchio.

Eco Control

Eco Control può essere fissato in due modi diversi:

- Fissaggio sulla pompa
- Fissaggio sulla parete o installazione sul pavimento (→ Istruzioni d'uso Eco Control)

AquaMax Eco Titanium 30000: fissare Eco Control sul blocco motore

Procedere nel modo seguente:

F

1. Inserire il pezzo di gomma sotto il morsetto di fissaggio e poi premere entrambi contemporaneamente sul blocco motore.
2. Spingere Eco Control sul morsetto di fissaggio.
3. Allineare Eco Control.

AquaMax Eco Titanium 50000: fissare Eco Control sull'impugnatura della pompa.

Procedere nel modo seguente:

G

1. Applicare il morsetto di fissaggio sull'impugnatura della pompa.
2. Spingere Eco Control sul morsetto di fissaggio.
3. Allineare Eco Control.

Pompa

Osservare le condizioni qui riportate per l'installazione a secco.

H

- Laghetto per nuotatori o piscina in cui le persone possono sostare:
 - Installare l'apparecchio ad una distanza di almeno 2 m dall'acqua.
- Non esporre l'apparecchio alle radiazioni solari dirette.
- Posare la pompa in senso orizzontale su una base stabile ed avvitavvela.
- Osservare la temperatura ambiente max. ammissibile. Eventualmente provvedere ad un raffreddamento forzato (→ Caratteristiche tecniche).

Montaggio

Per il montaggio sono necessari dei tubi con i seguenti diametri nominali:

- AquaMax Eco Titanium 30000: DN 63
- AquaMax Eco Titanium 50000: DN 75

Montare gli attacchi

Montare una tubazione adatta sull'entrata e sull'uscita della pompa.

AquaMax Eco Titanium 30000

Procedere nel modo seguente:

K

1. Rimuovere la calotta di protezione.
2. Se l'installazione è sott'acqua, proteggere l'entrata della pompa contro interventi accidentali:
 - Avvitare il dispositivo di protezione contro il contatto (accessorio, n° art. 48597) sulla bocca di ingresso oppure
 - proteggere la pompa da accesso non autorizzato (bloccando l'accesso con un lucchetto o delle viti).
3. Collegare i tubi (DN 63)
 - La posizione dell'uscita della pompa è variabile. Girare il corpo della pompa per ottenere un'altra posizione.

AquaMax Eco Titanium 50000

Procedere nel modo seguente:

L

1. Rimuovere la calotta di protezione.
2. Se l'installazione è sott'acqua, proteggere l'entrata della pompa contro interventi accidentali:
 - Avvitare il dispositivo di protezione contro il contatto (accessorio, n° art. 43329) sulla bocca di ingresso oppure
 - proteggere la pompa da accesso non autorizzato (bloccando l'accesso con un lucchetto o delle viti).
3. Collegare i tubi (DN 75)
 - La posizione dell'uscita della pompa è variabile. Girare il corpo della pompa per ottenere un'altra posizione.

Ruotare la scatola della pompa

Se necessario, girare il corpo della pompa per cambiare di 90° la posizione dell'uscita.

AquaMax Eco Titanium 30000

Procedere nel modo seguente:

M

1. Sul piede dell'apparecchio, rimuovere le due viti dalla cassetta EGC in modo da poterla ribaltare lateralmente.
2. Sbloccare la vite sul piede dell'apparecchio, però non svitarla completamente, poi sfilare la pompa.
3. Togliere le 4 viti e poi rimuovere il corpo della pompa.
4. Girare il corpo della pompa di 90° in senso antiorario, montarlo sul motore e poi fissarlo con le 4 viti.
 - Il corpo della pompa può essere montato solo nelle due posizioni rappresentate.
5. Spingere la pompa sul piede dell'apparecchio e stringere a fondo la vite.
6. Ribaltare la cassetta EGC sotto il piede dell'apparecchio e poi fissare con le due viti.

AquaMax Eco Titanium 50000

Procedere nel modo seguente:

N

1. Togliere le viti e poi rimuovere la pompa dal piede dell'apparecchio.
2. Togliere le 4 viti e poi rimuovere il corpo della pompa.
3. Girare il corpo della pompa, montarlo sul motore e poi fissare con le 4 viti.
4. Montare la pompa sul piede dell'apparecchio e poi fissare con le viti.

Collegamento

Collegamento

Procedere nel modo seguente:

D, E, O

1. Rimuovere la calotta di protezione su EGC-IN.
2. Inserire il connettore del conduttore e poi bloccarlo con le due viti (max. 2.0 Nm).
 - La guarnizione di gomma deve essere pulita e alloggiare con esattezza.
 - Sostituire la guarnizione di gomma danneggiata.

Integrazione della pompa nella rete EGC

P

La pompa può essere integrata in una rete EGC. In una rete EGC, l'InScenio FM-Master WLAN EGC e tutti gli apparecchi compatibili EGC sono intercollegati per mezzo di una Connection Cable EGC. Sull'ultimo apparecchio compatibile EGC deve essere inserita una resistenza terminale sull'EGC-OUT per ultimare la rete.

- Il cavo di connessione EGC è disponibile come accessorio nelle lunghezze 2,5 m (47038), 5 m (47039) e 10 m (47040).
- Assicurarsi che il collegamento venga eseguito in modo corretto.

Procedere nel modo seguente:

D, E, O, P

1. Rimuovere la calotta di protezione su EGC-IN.
2. Inserire il connettore del cavo di connessione EGC e poi bloccarlo con le due viti (max. 2.0 Nm).
 - La guarnizione di gomma deve essere pulita e alloggiare con esattezza.
 - Sostituire la guarnizione di gomma danneggiata.
3. Rimuovere la calotta di protezione su EGC-OUT, inserire la resistenza terminale e poi bloccarla con le due viti (max. 2.0 Nm) oppure collegare ancora un altro apparecchio compatibile EGC.
 - Sull'ultimo apparecchio nella rete EGC, su EGC-OUT non è collegato alcun Connection Cable EGC. Su questo EGC-OUT deve essere inserita la resistenza terminale in modo che la rete EGC sia ultimata correttamente.
 - La resistenza terminale fa parte del volume di fornitura dell'InScenio FM-Master WLAN EGC.

Messa in funzione



NOTA

Componenti elettrici sensibili. Un collegamento errato danneggia irrimediabilmente l'apparecchio.

- non collegare l'apparecchio ad una alimentazione elettrica regolabile.



NOTA

La formazione di un leggero strato di ruggine sull'apparecchio è perfettamente normale in ambienti umidi.

Alla messa in funzione, la pompa esegue automaticamente un autotest preprogrammato di circa 2 minuti (**Environmental Function Control (EFC)**) La pompa riconosce se si trova in funzionamento a secco/bloccaggio o in stato di immersione. In caso di funzionamento a secco / bloccaggio, la pompa si spegne automaticamente dopo circa 90 secondi. In caso di guasto, interrompere l'alimentazione di corrente e "inondare la pompa" oppure rimuovere l'ostacolo. Poi l'apparecchiatura può essere riavviata.

Avviamento della pompa

- Collegare l'apparecchio alla rete elettrica.
- Avviare la pompa tramite Eco Control
 - La pompa parte immediatamente se in precedenza è stata avviata tramite Eco Control.

Spegnimento della pompa

- Spegnerne l'apparecchio tramite Eco Control.
- Staccare l'apparecchio dalla rete elettrica.

Eliminazione di guasti

Anomalia	Causa	Intervento
La pompa non si avvia	Manca la tensione di rete	<ul style="list-style-type: none"> - Controllare la tensione di rete - Controllare le linee di alimentazione - Avviare la pompa tramite Eco Control
La pompa non trasporta	Acqua molto sporca	<ul style="list-style-type: none"> - Pulire la pompa. Dopo il raffreddamento del motore la pompa si riavvia automaticamente
	L'unità rotante è bloccata	<ul style="list-style-type: none"> - Staccare la spina elettrica e togliere l'ostacolo. Poi riavviare la pompa
Portata insufficiente	L'unità rotante presenta difficoltà di funzionamento	<ul style="list-style-type: none"> - Pulire
	Perdite troppo elevate nei tubi	<ul style="list-style-type: none"> - Scegliere un diametro più grande per i tubi - Ridurre la lunghezza dei tubi al minimo necessario - Evitare curve e pezzi di raccordo inutili
La pompa si arresta dopo un breve tempo di funzionamento	Acqua molto sporca	<ul style="list-style-type: none"> - Pulire la pompa. Dopo il raffreddamento del motore la pompa si riavvia automaticamente
	Temperatura dell'acqua troppo elevata	<ul style="list-style-type: none"> - La temperatura max. dell'acqua non deve superare +35 °C. Dopo il raffreddamento del motore la pompa si riavvia automaticamente
	L'unità rotante è bloccata	<ul style="list-style-type: none"> - Staccare la spina elettrica e togliere l'ostacolo. Poi riavviare la pompa
	La pompa funziona a secco	<ul style="list-style-type: none"> - Alimentare la pompa. In caso di funzionamento nel laghetto, immergere completamente l'apparecchio.

Pulizia e manutenzione



AVVISO

Possibilità di morte o di gravi lesioni per folgorazione!

- Prima di mettere le mani nell'acqua, disinserire la tensione di rete di tutti gli apparecchi ivi presenti.
- Disinserire la tensione di rete prima di intervenire sull'apparecchio.

Pulire l'apparecchio



NOTA

Raccomandazione per la pulizia:

- Pulire l'apparecchio quando necessario, ma almeno 2 volte all'anno.
- Nella pompa, pulire soprattutto l'unità rotante e la scatola della pompa.
- Non utilizzare mai detersivi aggressivi o soluzioni chimiche per non corrodere il corpo o compromettere il funzionamento dell'apparecchio.
- Detersivi consigliati per calcificazioni resistenti:
 - Detergente PumpClean OASE.
 - Detergente per uso domestico senza aceto e cloro.
- Pulire l'esterno della pompa.
 - Utilizzare una spazzola morbida per facilitare la pulizia.
 - La formazione di un leggero strato di ruggine sul corpo è perfettamente normale e non condiziona il funzionamento della pompa.
- Una volta puliti tutti i componenti, risciacquare accuratamente con acqua limpida.

Sostituzione dell'unità rotante



NOTA

L'unità rotante viene condotta da un cuscinetto nel blocco motore. Questo cuscinetto è un pezzo soggetto a usura e quindi va sostituito unitamente all'unità rotante.

- La sostituzione del cuscinetto richiede cognizioni specifiche e attrezzi speciali. Far sostituire il cuscinetto da un rivenditore specializzato OASE o inviare la pompa alla OASE.



NOTA

L'unità rotante contiene un forte magnete che attira le particelle (ad es. trucioli di ferro).

- Al momento del montaggio eliminare completamente le particelle attaccate sull'unità rotante. Le particelle restanti possono provocare danni irreparabili all'unità e al blocco motore.

Condizione:

- I tubi su entrata e uscita sono smontati.
- Protezione contro le lesioni: Le calotte di protezione su entrata e uscita sono inserite.

AquaMax Eco Titanium 30000

Procedere nel modo seguente:

Q

1. Sul piede dell'apparecchio, rimuovere le due viti dalla cassetta EGC in modo da poterla ribaltare lateralmente.
2. Sbloccare la vite sul piede dell'apparecchio, però non sviarla completamente, poi sfilare la pompa.
3. Togliere le 4 viti e poi rimuovere il corpo della pompa.
4. Sfilare l'unità rotante e se necessario sostituirla.
 - Eventualmente sollevare cautamente l'unità rotante agendo su un cacciavite con lama larga.
5. Montare il corpo della pompa sul motore e poi fissare con le 4 viti.
6. Spingere la pompa sul piede dell'apparecchio e stringere a fondo le viti.
7. Ribaltare la cassetta EGC sotto il piede dell'apparecchio e poi fissare con le due viti.

AquaMax Eco Titanium 50000

Procedere nel modo seguente:

R

1. Togliere le viti e poi rimuovere la pompa dal piede dell'apparecchio.
2. Togliere le 4 viti e poi rimuovere il corpo della pompa.
3. Sfilare l'unità rotante e se necessario sostituirla.
 - Eventualmente sollevare cautamente l'unità rotante agendo su un cacciavite con lama larga.
4. Montare l'apparecchio seguendo l'ordine inverso.

Pezzi soggetti a usura

I seguenti componenti sono soggetti a usura e quindi non sono coperti da garanzia:

- Unità rotante
- Cuscinetto nel blocco motore

Immagazzinaggio/Invernaggio

L'apparecchio non è a prova di gelo e quindi deve essere smontato e immagazzinato se si prevede l'arrivo del gelo. Immagazzinare correttamente l'apparecchio procedendo nel modo seguente:

- Pulire accuratamente l'apparecchio, controllare se sono presenti dei danni, sostituire i componenti danneggiati.
- Proteggere i collegamenti elettrici contro l'umidità e lo sporco.
- Conservare la pompa in posizione immersa e al riparo dal gelo.
- Proteggere i collegamenti elettrici aperti contro l'umidità e lo sporco.

Riparazione

La riparazione non è possibile nei seguenti casi. L'apparecchio deve essere sostituito.

- Per un componente difettoso non è disponibile una parte di ricambio approvata da OASE.
- Una linea elettrica collegata con l'apparecchio è danneggiata.

Smaltimento



NOTA

Non smaltire questo apparecchio gettandolo nei rifiuti domestici!

- Rendere inutilizzabile l'apparecchio tagliando i cavi e poi smaltirlo attraverso l'apposito sistema di ritiro.

Parti di ricambio

Con ricambi originali OASE l'apparecchio rimane sicuro e funzionerà sempre regolarmente.

Per i disegni dei ricambi e per i ricambi stessi, vedere al nostro sito Internet.



www.oase-livingwater.com/spareparts_INT

Oversættelse af den originale brugsanvisning

ADVARSEL

- Dette apparat kan bruges af børn fra 8 år og derover og personer med nedsatte fysiske, sensoriske eller mentale evner eller manglende erfaring og viden, når de er under opsyn eller får instruktion i sikker brug af apparatet og forstår de dermed forbundne risici.
- Børn må ikke lege med apparatet.
- Rengøring og vedligeholdelse må ikke udføres af børn uden opsyn.
- Apparatet skal afsikres med lækageafbryder indstillet til en nominel fejlstrøm på maksimalt 30 mA.
- Enheden må kun tilsluttes, hvis de elektriske data for enheden og strømforsyningen stemmer overens. Enhedens data findes på enhedens typeskilt, på emballagen eller i denne brugsanvisning.
- Der kan opstå død eller svære kvæstelser pga. elektrisk stød! Før du rækker ned i vandet, skal apparater med en spænding >12 V AC eller >30 V DC kobles fra strømmettet.
- Apparatet må kun anvendes, når der ikke er personer i vandet.
- En beskadiget tilslutningsledning kan ikke udskiftes. Bortskaf apparatet.

Sikkerhedsanvisninger

El-tilslutning

- Elektriske installationer skal overholde de nationale byggebestemmelser og må kun udføres af en autoriseret elektriker.
- En person betragtes som autoriseret elektriker, hvis vedkommende som følge af sin faglige uddannelse, sin viden og erfaring er i stand til og berettiget til at bedømme og udføre det arbejde, som er blevet overdraget til vedkommende. Arbejdet som autoriseret elektriker omfatter også erkendelse af eventuelle farer og hensyntagen til relevante regionale og nationale normer, forskrifter og bestemmelser.
- Ved spørgsmål og problemer rettes henvendelse til en autoriseret el-installatør.
- Det er kun tilladt at tilslutte enheden, hvis de elektriske data for enheden og strømforsyningen stemmer overens. Enhedens data findes på enhedens typeskilt, på emballagen eller i denne brugsanvisning.
- Forlængerledning og strømfordeler (f.eks. strømskinne) skal være egnet til udendørs brug (stænkæt).
- Beskyt stikforbindelser mod fugt.
- Tilslut kun apparatet i en forskriftsmæssigt installeret stikkontakt.

Farer ved kombinationen af vand og elektricitet

- Kombinationen af vand og elektricitet kan ved ikke-forskriftsmæssig tilslutning eller usaglig håndtering medføre død eller svære kvæstelser pga. elektrisk chok.
- Træk altid netstikket ud til alle enheder der befinder sig i vandet, før du stikker hånden ned i vandet.

Sikker drift

- Løbeenheden i enheden indeholder en magnet med et stærkt magnetfelt, der kan påvirke pacemakere eller implanterede defibrillatorer (ICD). Der skal overholdes en afstand på mindst 0,2 m mellem implantat og magnet.
- Ved defekte elektriske ledninger eller defekt kabinet må apparatet ikke anvendes.
- Bær eller træk ikke apparatet i den elektriske ledning.
- Læg kablerne, så de er beskyttet mod skader, og sørg for, at ingen kan snuble over dem.
- Apparatets kabinet eller tilhørende dele må kun åbnes, hvis du udtrykkeligt bliver opfordret til det i vejledningen.
- Der må kun gennemføres arbejde på apparatet, som er beskrevet i denne vejledning. Henvend dig til et autoriseret serviceværksted eller i tvivlstilfælde til producenten, hvis det ikke er muligt at afhjælpe problemerne.
- Anvend kun originale reservedele og originalt tilbehør til apparatet.
- Foretag aldrig tekniske ændringer på apparatet.
- Hold stikdåsen og netstikket tørt.

Om denne brugsanvisning

Velkommen til OASE Living Water. Med dit køb af **AquaMax Eco Titanium 30000/50000** har du truffet et godt valg. Inden du bruger apparatet første gang, er det vigtigt, at du læser brugsanvisningen grundigt igennem og gør dig fortrolig med apparatet. Alle arbejder på og med dette apparat må kun udføres iht. foreliggende vejledning. Sikkerhedshenvisningerne skal ubetinget overholdes for korrekt og sikker anvendelse. Opbevar denne brugsanvisning omhyggeligt. Ved ejerskifte, videregiv venligst brugsanvisningen.

Symboler i denne vejledning

Advarsler

Advarslerne i denne vejledning er klassificeret med signalord, der angiver farens omfang.



ADVARSEL

- Betegner en muligvis farlig situation.
- Manglende overholdelse kan medføre død eller alvorlige kvæstelser.



OBS!

Oplysninger der medvirker til bedre forståelse eller til forebyggelse af mulige materielle skader eller miljøskader.

Yderligere anvisninger

- A Henvisning til en figur, f.eks. figur A.
- Henvisning til et andet kapitel.

Leveringsomfang

<input type="checkbox"/> A	<input type="checkbox"/> B	AquaMax Eco Titanium 30000/50000
Position		Beskrivelse
1	1	1 × pumpe
2	2	2 × beskyttelseshætte – Beskytter mod alvorlige kvæstelser, mens pumpen er i drift, når der ikke er tilsluttet rør på ind- eller udgangen. – Beskyttelseshætter skal opbevares og sættes på, så snart tilsluttede rør afmonteres.
3	3	1 × brugsanvisning Eco Titanium 30000/50000
4	—	1 × klempåsat til holderammen Eco Control
5	—	1 × gummistykke til klempåsatsen

<input type="checkbox"/> C	Eco Control
Position	Beskrivelse
1	1 × Eco Control – reguleringsenhed til pumpen
2	1 × holderamme – Til vægmontering eller til opfangning af jordspyd eller holdeklemme
3	1 × jordspyd – Til opstilling af Eco Control i jorden
4	1 × holdeklemme – Til fastgørelse på pumpehåndtaget (kun muligt på Eco Titanium 50000)
5	1 × brugsanvisning Eco Control

Produktbeskrivelse

AquaMax Eco Titanium 30000/50000 er en dampumpe, der kan opstilles tørt eller nedsænket i vand. Apparatet transporterer groft smuds op til en kornstørrelse på 6 mm og har en enestående transportydelse til krævende filteranlæg eller store bække og vandfald.

Anvendelse i henhold til bestemmelser

AquaMax Eco Titanium 30000/50000, kaldet "enheden", må udelukkende anvendes på følgende måde:

- Til pumpning af almindeligt bassinvand til filter, vandfald og ålbøsanlæg.
- Drift ved overholdelse af de tekniske data.
- Drift under overholdelse af de tilladte vandværdier. (→ Vandværdier)

Der gælder følgende restriktioner for apparatet:

- Må ikke anvendes i svømmedamme.
- Anvend aldrig andre væsker end vand.
- Må aldrig betjenes uden gennemstrømning af vand.
- Må ikke anvendes til erhvervs- eller industrimæssige formål.
- Må ikke sættes i forbindelse med kemikalier, levnedsmidler, let brændbare eller eksplosive stoffer.
- Tilslut ikke til husets vandforsyning.

Easy Garden Control-system (EGC)

Dette produkt kan kommunikere med Easy Garden Control-System (EGC). EGC giver komfortable styringsmuligheder i haven og ved bassinet via smartphone eller tablet og sikrer høj komfort og sikkerhed. Oplysninger om EGC og mulighederne findes på www.oase-livingwater.com/egg-start.

Seasonal Flow Control (SFC)

Når SFC-funktionen er tændt, optimerer pumpen vandmængden og transporthøjden af sig selv. Dermed reduceres vandmængden og transporthøjden med op til 50 %. Vha. Seasonal Flow Control (SFC) tilpasser enheden sig året igennem den pågældende bassinøkologi, understøtter bassinbiologien via temperaturafhængig vandcirkulation (vinterdrift, overgangdrift og sommerdrift).

SFC-funktionen tændes og slukkes via Eco Control. SFC reducerer pumpens effektforbrug, uden SFC kører pumpen med maks. omdrejningstal. SFC fungerer ikke ved tør opstilling. Når der bruges skimmer, satellitfilter eller OASE In-Scenio-reguleringsenhed kan det – alt efter anlægget – anbefales at slukke for SFC.

Modulopbygning

<input type="checkbox"/> D	<input type="checkbox"/> E	AquaMax Eco Titanium 30000/50000
Position		Beskrivelse
1	1	Pumpehus – Udgangens position er variabel, da pumpehuset kan monteres drejet med 90°.
2	2	Enhedens fod – Sørg for, at pumpen står sikkert. – Det er muligt at fastskruer enheden til underlaget.
3	3	Udgang (trykstuds) – AquaMax Eco Titanium 30000: Ø 63 mm (DN 63) – AquaMax Eco Titanium 50000: Ø 75 mm (DN 75)
4	4	Indgang (sugestuds) – AquaMax Eco Titanium 30000: Ø 63 mm (DN 63) – AquaMax Eco Titanium 50000: Ø 75 mm (DN 75)
EGC IN/OUT	EGC IN/OUT	EGC-tilslutning – Tilslutning til Eco Control eller til integrering i et EGC-netværk. Vigtigt: Fugt på tilslutninger kan beskadige pumpens tilslutninger. – Beskyttelseshætten må kun tages af, når Connection Cable EGC eller slutmodstand er tilsluttet. – Gummitætningerne skal være rene og sidde helt præcist. – Udskift beskadigede gummitætninger

Opstilling

Pumpen kan opstilles nedsænket i vand eller tørt. Eco Control opstilles tørt, hvilket giver flere fastgørelsesmuligheder. Pumpen må kun bruges, hvis de angivne vandværdier overholdes. (→ Vandværdier)

- Poolvand eller saltvand kan påvirke apparatets optik negativt. Disse påvirkninger er ikke omfattet af garantien.

Nedsænket opstilling



ADVARSEL

Død eller alvorlige kvæstelser pga. farlig elektrisk spænding!

- Sluk for strømtilførslen til alle apparater der befinder sig i vandet, før du stikker hånden ned i vandet.
- Sluk for apparatet før du arbejder på det.

Eco Control

Der kan vælges mellem væg- eller gulvfastgørelse. (→ Brugsanvisning Eco Control)



HENVISNING

Eco Control bliver ødelagt, hvis den dyppes ned i vand.

- Dyp aldrig styreenheden i vand eller andre væsker.
- Fastgør ikke styreenheden på pumpens håndtag, hvis pumpen opstilles nedsænket.

Pumpe



ADVARSEL

Løbeenheden drejer meget hurtigt. Der er risiko for alvorlige kvæstelser ved afskæring af lemmer.

- Placer pumpen i et pumpekammer, og skru berøringsbeskyttelse (tilbehør, artikelnr. AquaMax Eco Titanium 30000: 48597, AquaMax Eco Titanium 50000: 43329) på sugestudsens.
- Placer pumpen i et pumpekammer, der sikres mod uautoriseret adgang (med lås eller forskrning).

I, J

- Enheden må aldrig betjenes i svømmebassin.
- Bassin eller pool, hvor personer kan opholde sig:
 - Placer apparatet i mindst 2 meters afstand fra vandet.
- Enheden må kun betjenes under vandspejlet.
- Opstil pumpen med apparatfod på et egnet underlag. Skru apparatfoden fast på underlaget.
- Sikr pumpeindgangen mod, at man kan række ind i den ved et tilfælde:
 - Skru berøringsbeskyttelse (tilbehør, artikelnr. 43329) på indgangen, eller
 - Sikr pumpekammeret mod uautoriseret adgang (med lås eller forskruling).

Opstilles tørt



ADVARSEL

Død eller alvorlige kvæstelser pga. farlig elektrisk spænding!

- Sluk for strømtilførslen til alle apparater der befinder sig i vandet, før du stikker hånden ned i vandet.
- Sluk for apparatet før du arbejder på det.

Eco Control

Eco Control har to fastgørelsesmuligheder:

- Fastgørelse på pumpen
- Fastgørelse på væggen eller opstilling på jorden (→ brugsanvisning Eco Control)

AquaMax Eco Titanium 30000: Fastgør Eco Control på motorblokken

Sådan gør du:

F

1. Læg gummistykke under holdeklemmerne, og tryk begge dele sammen på motorblokken.
2. Skub Eco Control på holdeklemmerne.
3. Juster Eco Control.

AquaMax Eco Titanium 50000: Fastgør Eco Control på pumpens håndtag

Sådan gør du:

G

1. Sæt holdeklemmer på pumpegrebet.
2. Skub Eco Control på holdeklemmerne.
3. Juster Eco Control.

Pumpe

Ved tør opstilling skal følgende betingelser overholdes:

H

- Bassin eller pool, hvor personer kan opholde sig:
 - Placer apparatet i mindst 2 meters afstand fra vandet.
- Sæt ikke apparatet i direkte sollys.
-
- Stil pumpen vandret på et fast underlag, og skru den fast.
- Overhold den maksimalt tilladte omgivelsestemperatur. Sørg evt. for tvungen afkøling. (→ Tekniske data)

Montering

Monteringen kræver rør med de følgende nominelle diametre (rørdiametre):

- AquaMax Eco Titanium 30000: DN 63
- AquaMax Eco Titanium 50000: DN 75

Montering af tilslutninger

Der monteres en passende rørledning på både ind- og udgang på pumpen.

AquaMax Eco Titanium 30000

Sådan gør du:

K

1. Tag beskyttelseshætten af.
2. Ved nedsænket opstilling skal pumpeindgangen sikres mod, at man kan stikke hænderne ind i den ved en fejl:
 - Skru berøringsbeskyttelse (tilbehør, artikeInr. 48597) på indgangen, eller
 - sikr pumpekammeret mod uautoriseret adgang (med lås eller forskrning).
3. Tilslut rør (DN 63)
 - Pumpeudgangens position er variabel. Hvis der ønskes en anden position, kan pumpehuset drejes.

AquaMax Eco Titanium 50000

Sådan gør du:

L

1. Tag beskyttelseshætten af.
2. Ved nedsænket opstilling skal pumpeindgangen sikres mod, at man kan stikke hænderne ind i den ved en fejl:
 - Skru berøringsbeskyttelse (tilbehør, artikeInr. 43329) på indgangen, eller
 - sikr pumpekammeret mod uautoriseret adgang (med lås eller forskrning).
3. Tilslut rør (DN 75)
 - Pumpeudgangens position er variabel. Hvis der ønskes en anden position, kan pumpehuset drejes.

Drejning af pumpehuset

Hvis det er nødvendigt, kan pumpen drejes, så pumpeudgangens position ændres med 90°.

AquaMax Eco Titanium 30000

Sådan gør du:

M

1. Fjern de to skruer fra EGC-boksen på apparatfoden, så boksen kan klappes til siden.
2. Løsn skruen på apparatfoden uden at dreje den helt ud, og træk derpå pumpen af.
3. Fjern de fire skruer, og tag pumpehuset af.
4. Drej pumpehuset med 90° mod urets retning, sæt det på motoren, og fastgør det med fire skruer.
 - Pumpehuset kan kun monteres i de to viste positioner.
5. Skyd pumpen på apparatfoden, og stram skruen.
6. Slå EGC-boksen ind under apparatfoden, og fastgør den med begge skruer.

AquaMax Eco Titanium 50000

Sådan gør du:

N

1. Fjern skruerne, og tag pumpen af apparatfoden.
2. Fjern de fire skruer, og tag pumpehuset af.
3. Drej pumpehuset, sæt den på motoren, og fastgør den med fire skruer.
4. Sæt pumpen på apparatfoden, og fastgør den med skruerne.

Tilslutning

tilslutning

Sådan gør du:

D, E, O

1. Fjern beskyttelseshætten på EGC-IN.
2. Sæt ledningens stikforbindelse på, og fastgør den med de to skruer (maks. 2,0 Nm).
 - Gummitætningen skal være ren og sidde helt præcist.
 - Udskift en beskadiget gummitætning.

Integrer pumpen i EGC-netværket

P

Pumpen kan integreres i et EGC-netværk. I et EGC-netværk er InScenio FM-Master WLAN EGC og alle EGC-kompatible apparater forbundet med hinanden ved hjælp af Connection Cable EGC. På det sidste EGC-kompatible apparat på EGC-OUT skal der sættes en slutmodstand for at afslutte netværket.

- Connection Cable EGC fås som tilbehør i længderne 2,5 m (47038), 5 m (47039) og 10 m (47040).
- Sørg for korrekt tilslutning.

Sådan gør du:

D, E, O, P

1. Fjern beskyttelseshætten på EGC-IN.
2. Sæt stikforbindelsen fra Connection Cable EGC på, og fastgør den med de to skruer (maks. 2,0 Nm).
 - Gummitætningen skal være ren og sidde helt præcist.
 - Udskift en beskadiget gummitætning.
3. Tag beskyttelseshætten på EGC-OUT af, sæt slutmodstanden på, og sikr den med de to skruer (maks. 2,0 Nm) eller endnu et EGC-kompatibelt apparat.
 - På det sidste apparat i EGC-netværket er der til EGC-OUT ikke tilsluttet noget Connection Cable EGC. På denne EGC-OUT skal slutmodstanden sættes på, så EGC-netværket afsluttes korrekt.
 - Slutmodstanden medfølger ved levering af InScenio FM-Master WLAN EGC.

Idrifttagning



OBS!

Følsomme elektriske komponenter. Forkert tilslutning ødelægger apparatet.

- Slut ikke apparatet til en dæmpbar strømforsyning.



HENVISNING

Det er helt normalt, at der dannes rustfilm på apparatet i fugtige omgivelser.

Ved ibrugtagning udfører pumpen automatisk en forprogrammeret selvtest af ca. 2 minutters varighed (**Environmental Function Control (EFC)**). Pumpen registrerer, om den kører i tørløb / er blokeret, eller om den er i neddykket tilstand. I tilfælde af tørløb / ved blokering frakobler pumpen automatisk efter ca. 90 sekunder. Ved funktionsfejl afbrydes strømtilførslen, og pumpen "gennemstrømmes", og/eller problemet fjernes. Derefter kan apparatet tages i brug igen.

Tilkobling af pumpen

- Forbind apparatet til strømnettet.
- Tænd for pumpen med Eco Control.
 - Pumpen starter med det samme, hvis den tidligere har været tilkoblet med Eco Control.

Frakobling af pumpen

- Sluk apparatet med Eco Control.
- Afbryd strømmen til apparatet.

Afhjælpning af fejl

Føjl	Årsag	Udbedring
Pumpen går ikke i gang	Netspænding mangler	<ul style="list-style-type: none"> - Kontrollér netspænding - Kontrollér tilførselsledninger - Tænd for pumpen med Eco Control
Pumpen pumper ikke	Vandet er stærkt tilsmudset	<ul style="list-style-type: none"> - Rengør pumpen. Efter afkøling af motoren slås pumpen automatisk til igen.
	Pumpehjulet er blokeret	<ul style="list-style-type: none"> - Træk netstikket ud, og fjern forhindringen. Tænd derefter for pumpen igen.
Pumpemængde utilstrækkelig	Løbeenheden går trægt	<ul style="list-style-type: none"> - Rengør
	For store tab i rørene	<ul style="list-style-type: none"> - Vælg en større rørdiameter - Reducér rørets længde til det nødvendige minimum - Undgå unødvendige bøjninger og forbindelsesdele
Pumpen slår fra efter kort tids drift	Vandet er stærkt tilsmudset	<ul style="list-style-type: none"> - Rengør pumpen. Efter afkøling af motoren slås pumpen automatisk til igen.
	Vandtemperatur for høj	<ul style="list-style-type: none"> - Overhold den maksimale vandtemperatur på +35° C. Efter afkøling af motoren slås pumpen automatisk til igen.
	Pumpehjulet er blokeret	<ul style="list-style-type: none"> - Træk netstikket ud, og fjern forhindringen. Tænd derefter for pumpen igen.
	Pumpe er løbet tør	<ul style="list-style-type: none"> - Spæd pumpen med vand. Ved drift i dammen skal enheden nedsænkes fuldstændigt.

Rengøring og vedligeholdelse



ADVARSEL

Død eller alvorlige kvæstelser pga. farlig elektrisk spænding!

- Sluk for strømtilførslen til alle apparater der befinder sig i vandet, før du stikker hånden ned i vandet.
- Sluk for apparatet før du arbejder på det.

Rengør apparatet



OBS!

Anbefaling vedrørende rengøring:

- Rengør apparatet efter behov, dog mindst 2 gange om året.
- Rengør især pumpens løbeenhed og pumpehus.
- Brug ingen aggressive rengøringsmidler eller opløsningsmidler, da disse kan beskadige huset eller forringe apparatets funktion.
- Anbefalede rengøringsmidler ved genstridige tilkalkninger:
 - Pumperens PumpClean fra OASE.
 - Eddike- og klorfrit husholdningsrengøringsmiddel.
- Rengør pumpen udvendigt.
 - Brug en blød børste som hjælp.
 - Det er normalt med dannelse af en let rustfilm, og det påvirker ikke funktionen.
- Skyl alle dele med rent vand efter rengøring.

Udskiftning af løbeenhed



OBS!

Løbeenheden føres gennem et leje i motorblokken. Dette leje er en slidel og skal udskiftes samtidigt med løbeenheden.

- Der kræver særlig viden og værktøj at udskifte lejet. Lad din OASE-specialforhandler udskifte lejet, eller send pumpen til OASE.



OBS!

Løbeenheden indeholder en stærk magnet, der tiltrækker magnetiske partikler (f.eks. jernspåner).

- Ved indbygning af løbeenheden skal vedhæftende partikler fjernes fuldstændigt. Hvis disse partikler ikke fjernes fuldstændigt, er der fare for, at løbeenheden og motorblokken får skader, der ikke kan repareres.

Forudsætning:

- Rørene på indgang og udgang er afmonteret.
- Beskyttelse mod kvæstelser: Beskyttelseshætterne på indgang og udgang er sat på.

AquaMax Eco Titanium 30000

Sådan gør du:

Q

1. Fjern de to skruer fra EGC-boksen på apparatfoden, så boksen kan klappes til siden.
2. Løsn skruen på apparatfoden uden at dreje den helt ud, og træk derpå pumpen af.
3. Fjern de fire skruer, og tag pumpehuset af.
4. Træk løbeenheden ud, og udskift den, hvis der er brug for det.
 - Tag eventuelt løbeenheden forsigtigt ud med en skruetrækker med bred klinge.
5. Sæt pumpehuset på motoren, og fastgør den med fire skruer.
6. Skyd pumpen på apparatfoden, og stram skruen.
7. Slå EGC-boksen ind under apparatfoden, og fastgør den med begge skruer.

AquaMax Eco Titanium 50000

Sådan gør du:

R

1. Fjern skruerne, og tag pumpen af apparatfoden.
2. Fjern de fire skruer, og tag pumpehuset af.
3. Træk løbeenheden ud, og udskift den, hvis der er brug for det.
 - Tag eventuelt løbeenheden forsigtigt ud med en skruetrækker med bred klinge.
4. Sæt apparatet sammen i omvendt rækkefølge.

Lukkedele

Følgende komponenter er sliddele og er ikke omfattet af garantien:

- Pumpehjul
- Leje i motorblokken

Opbevaring/overvintring

Apparatet er ikke frostsikkert og skal afmonteres og sættes til opbevaring, hvis der ventes frostvejr. Sådant opbevares apparatet korrekt:

- Rengør apparatet grundigt, kontrollér for beskadigelser, og udskift beskadigede dele.
- Beskyt elektriske tilslutninger mod fugt og snavs.
- Nedsænk pumpen, og opbevar den frostfrit.
- Beskyt åbne stikforbindelser mod fugt og snavs.

Reparation

Ved følgende hændelser er det ikke muligt at reparere. Enheden skal udskiftes.

- Til den defekte komponent er der ingen reservedel, der er godkendt af OASE.
- En el-ledning, der er fast forbundet med enheden, er beskadiget.

Bortskaffelse



OBS!

Dette apparat må ikke bortskaffes som husholdningsaffald.

- Apparatet gøres ubrugeligt ved at skære kablet af og bortskaffes via det dertil beregnede genbrugssystem.

Reservedele

Med originale reservedele fra OASE forbliver apparatet sikkert og fortsætter med at arbejde pålideligt. Reservedelstegninger og reservedele findes på vores hjemmeside.



www.oase-livingwater.com/spareparts_INT

Øversettelse av den originale bruksanvisningen

ADVARSEL

- Dette apparatet kan brukes av barn som er 8 år eller eldre, samt av personer med reduserte fysiske, sensoriske eller mentale begrensninger, eller som mangler erfaring og kunnskap, hvis de er under oppsikt eller har fått opplæring i riktig bruk av apparatet, og forstår farene forbundet med å bruke dette.
- Barn må ikke leke med apparatet.
- Rengjøring eller brukervedlikehold må ikke utføres av barn uten at de er under oppsikt.
- Apparatet må være sikret gjennom en jordfeilbryter med en utløserstrøm på maksimalt 30 mA.
- Koble apparatet bare til dersom de elektriske dataene til apparatet og strømforsyningen stemmer overens. Du finner apparatdataene på typeskiltet på apparatet, på forpakningen og i denne bruksanvisningen.
- Strømstøt kan føre til død eller alvorlige personskader! Før du griper ned i vannet må apparatene i vannet med en spenning >12 V AC eller >30 V DC kobles fra strømmettet.
- Apparatet skal kun brukes hvis det ikke oppholder seg personer i vannet.
- En skadet strømledning kan ikke skiftes ut. Kasser apparatet.

Sikkerhetsanvisninger

Elektrisk tilkobling

- Elektriske installasjoner må tilsvare nasjonale installasjonsforskrifter og må kun gjennomføres av en fagperson.
- En person teller som elektrofagperson, hvis vedkommende på grunn av faglig utdanning, kunnskap og erfaring er skikket og berettiget til å vurdere og utføre arbeidene vedkommende får tildelt. Arbeidet som fagperson omfatter også å oppdage mulige farer og følge gjeldende regionale og nasjonale normer, forskrifter og bestemmelser.
- Kontakt en elektrofagperson ved spørsmål og problemer.
- Tilkoblingen av apparatet er bare tillatt når de elektriske dataene til apparatet og strømforsyningen stemmer overens. Apparatdataen finner du på typeskiltet på apparatet, på forpakningen og i denne bruksanvisningen.
- Skjøteledninger og strømfordelere (f. eks. stikkontaktlister) må være beregnet for utendørs bruk (beskyttet mot vannsprut).
- Beskytt pluggforbindelser mot fuktighet.
- Apparatet må bare kobles til en forskriftsmessig installert stikkontakt.

Farer pga. kombinasjon av vann og elektrisitet

- Kombinasjonen av vann og elektrisitet kan ved ikke forskriftsmessig tilkobling og feil håndtering føre til død eller alvorlige skader pga. elektrisk støt.
- Før du berører vannet, må nettstøpslene for alle apparater som befinner seg i vannet alltid trekkes ut.

Sikker drift

- Løpehjulet i enheten inneholder en magnet med sterkt magnetfelt som kan påvirke pacemakere eller implanterte hjertestartere (ICD). Hold minst 0,2 m avstand mellom implantat og magnet.
- Ved defekte elektriske ledninger eller hus, må ikke apparatet brukes.
- Aldri bær eller dra apparatet etter ledningen.
- Legg ledningene slik at de er beskyttet mot skader, og slik at ingen kan snuble i dem.
- Åpne huset på apparatet eller tilhørende deler kun hvis det uttrykkelig blir sagt i bruksanvisningen at man skal gjøre det.
- Utfør kun arbeid på dette apparatet som er beskrevet i denne bruksanvisningen. Kontakt autorisert kundeservice eller produsenten ved tvil hvis problemet ikke kan utbedres.
- Bruk kun originale reservedeler og tilbehør for apparatet.
- Foreta aldri tekniske endringer på apparatet.
- Hold stikkontakt og støpsel tørre.

Om denne bruksanvisningen:

Velkommen til Oase Living Water. Med kjøpet av produktet **AquaMax Eco Titanium 30000/50000** har du gjort et godt valg.

Les denne bruksanvisningen nøye og gjør deg kjent med apparatet før du tar det i bruk første gang. Alt arbeid på og med dette apparatet skal gjennomføres etter de anvisninger som foreligger.

Ta hensyn til sikkerhetsanvisningene for riktig og sikker bruk av apparatet.

Ta godt vare på denne bruksanvisningen. Hvis apparatet selges skal bruksanvisningen følge med.

Symboler i denne bruksanvisningen

Advarsler

Advarslene i denne bruksanvisningen er klassifisert med signalord som antyder graden av fare.



ADVARSEL

- Betegner en potensielt farlig situasjon.
- Å ignorere advarselen kan føre til død eller alvorlig personskade.



MERK

Informasjon som skal gi bedre forståelse eller som skal bidra til å forebygge eventuelle materielle skader eller miljøødeleggelser.

Andre merknader

- A Viser til en illustrasjon, f.eks. Illustrasjon A.
- Viser til et annet kapitell.

Leveringsomfang

<input type="checkbox"/> A	<input type="checkbox"/> B	AquaMax Eco Titanium 30000/50000
Posisjon		Beskrivelse
1	1	1 x pumpe
2	2	2 x beskyttelseshette – Beskytter mot kraftig tilsmussing når pumpen er i gang og det ikke er koblet til noe rør på inngangen eller utgangen. – Ta vare på beskyttelseshetten og monter den når de tilkoblede rørene fjernes.
3	3	1 x bruksanvisning Eco Titanium 30000/50000
4	—	1 x klemmepåsats for festeramme Eco Control
5	—	1 x gummistykke for klemmepåsats

<input type="checkbox"/> C	Eco Control
Posisjon	Beskrivelse
1	1 x Eco Control – Pumpens styreenhet
2	1 x festeramme – For feste på vegg, for feste av jordspyd eller festeklemmer
3	1 x jordspyd – For oppstilling av Eco Control på bakken
4	1 x festeklemme – For feste av pumpehåndtak (kun mulig på Eco Titanium 50000)
5	1 x bruksanvisning Eco Control

Produktbeskrivelse

AquaMax Eco Titanium 30000/50000 er en dampumpe som kan monteres tørt eller neddykket. Pumpen pumper grovsmuss opp til 6 mm partikkelstørrelse og gir utmerket pumpeytelse til krevende filteranlegg eller store bekker og fosser.

Tilsiktet bruk

AquaMax Eco Titanium 30000/50000, kalt "utstyret", må kun brukes på følgende måte:

- For pumping av normalt damvann til filter, vannfall og bekkeløpennlegg.
- Drift ved overholdelse av tekniske data.
- Drift ved overholdelse av de tillatte vannverdiene. (→ Vannverdier)

Følgende restriksjoner gjelder for apparatet:

- Skal ikke brukes i svømmebaseng.
- Bruk aldri apparatet til å pumpe andre væsker enn vann.
- Skal aldri brukes uten vanngjennomstrømning.
- Skal ikke brukes for nærings- eller industriformål.
- Skal ikke brukes i forbindelse med kjemikalier, næringsmidler, lett brennbare eller eksplosive stoffer.
- Ikke koble til husets vannforsyning.

Easy Garden Control-system (EGC)

Dette produktet kan kommunisere med Easy Garden Control-System (EGC). EGC gir komfortable styringsmuligheter i hagen og dammen via smarttelefon eller nettbrett, og garanterer høy komfort og sikkerhet. Informasjon om EGC og mulighetene får du på www.oase-livingwater.com/egc-start.

Seasonal Flow Control (SFC)

Ved å koble inn SFC-funksjonen optimaliserer pumpen selv vannmengden og vannhøyden. Samtidig reduseres vannmengde og vannhøyde opptil 50 %. Ved hjelp av SFC tilpasser enheten i løpet av året seg til dammens økologi og støtter ved hjelp av temperaturavhengig vannsirkulasjon, dammens biologi (vinterdrift, overgangsdrift og sommerdrift). SFC-funksjonen kobler Eco Control inn og ut. Med SFC forringes pumpens inngangseffekt, uten SFC kjører pumpen permanent med maksimalt turtall. SFC virker ikke ved tørrdrift. Ved bruk av en skimmer, eksternt filter eller OASE In-Scenio-regulator kan det, avhengig av de aktuelle forholdene, være best å slå SFC-funksjonen av.

Apparatets oppbygning

<input type="checkbox"/> N	<input type="checkbox"/> E	AquaMax Eco Titanium 30000/50000
Posisjon		Beskrivelse
1	1	Pumpehus – Utgangsposisjonen er variabel, da pumpehuset kan monteres 90° dreid.
2	2	Fot – Sørger for at pumpen står støtt. – Fast skrueforbindelse på bakken mulig.
3	3	Utgang (trykkstuss) – AquaMax Eco Titanium 30000: Ø 63 mm (DN 63) – AquaMax Eco Titanium 50000: Ø 75 mm (DN 75)
4	4	Inngang (sugestuss) – AquaMax Eco Titanium 30000: Ø 63 mm (DN 63) – AquaMax Eco Titanium 50000: Ø 75 mm (DN 75)
EGC IN/OUT	EGC IN/OUT	EGC-tilkobling – Tilkobling for Eco Control eller for integrering i et EGC-nettverk. Viktig: Fuktighet på tilkoblingene kan skade pumpen. – Ta av beskyttelseshetten ved tilkobling av Connection Cable EGC- eller endemotstand. – Gummitetninger må være rene og sitte nøyaktig tilpasset. – Erstatt skadde gummitetninger.

Oppstilling

Pumpen kan monteres tørt eller neddykket. Eco Control monteres tørt og har flere monteringsmuligheter.

Pumpen må bare brukes hvis angitte vannverdier overholdes. (→ Vannverdier)

- Bassengvann eller saltvann kan påvirke utseendet til apparatet. Denne typen påvirkning er utelukket fra garantien.

Nedsenket montering



ADVARSEL

Farlig elektrisk spenning kan føre til død eller alvorlige personskader!

- Før du berører vannet, må nettstøpslene for alle apparater som befinner seg i vannet trekkes ut.
- For du starter arbeidet må du skru av nettspenningen.

Eco Control

Vegg- eller bakkemontering kan velges. (→ Bruksanvisning Eco Control)



MERK

Eco Control ødelegges hvis den senkes ned i vann.

- Ikke senk styreenheten ned i vann eller andre væsker.
- Ikke fest styreenheten på pumpehåndtaket hvis pumpen monteres neddykket.

Pumpe



ADVARSEL

Pumpeenheten roterer svært hurtig. Alvorlige personskader som følge av kvesting av lemmer er mulig.

- Plasser pumpen i en pumpekammer og skru berøringsbeskyttelse (tilbehør, artikkelnr. AquaMax Eco Titanium 30000: 48597, AquaMax Eco Titanium 50000: 43329) på sugestussen.
- Plasser pumpen i et pumpekammer og sikre pumpekammeret mot utilsikket tilgang (tilgang låses med lås eller skruer).

- NO -

I, J

- Bruk aldri apparatet i dammen.
- Badedam eller basseng som personer kan oppholde seg i:
 - Plasser apparatet minst 2 m fra vannet.
- Apparatet må kun brukes under vannoverflaten.
- Sett opp pumpen vannrett med foten på et egnet underlag. Skru fast foten på underlaget.
- Sikre pumpeinnløpet mot utilsiktet inngripping:
 - Skru berøringsbeskyttelse (tilbehør, artikkelnr. 43329) fast på innløpet eller
 - sikre pumpekammeret mot utilsiktet tilgang (tilgang låses med lås eller skruer).

Tørr oppstilling



ADVARSEL

Farlig elektrisk spenning kan føre til død eller alvorlige personskader!

- Før du berører vannet, må nettstøpslene for alle apparater som befinner seg i vannet trekkes ut.
- For du starter arbeidet må du skru av nettspenningen.

Eco Control

Eco Control har to monteringsmuligheter:

- Montering på pumpen
- Montering på vegg eller på bakken (→ Bruksanvisning Eco Control)

AquaMax Eco Titanium 30000: Montering av Eco Control på motorblokken

Slik går du frem:

F

1. Plasser gummistykket under festeklemmen og trykk begge sammen mot motorblokken.
2. Skyv Eco Control på festeklemmen.
3. Innrett Eco Control.

AquaMax Eco Titanium 50000: Monter Eco Control på pumpen

Slik går du frem:

G

1. Sett holdeklammer på pumpehåndtaket.
2. Skyv Eco Control på festeklemmen.
3. Innrett Eco Control.

Pumpe

Overhold følgende ved tørr montering:

H

- Badedam eller basseng som personer kan oppholde seg i:
 - Plasser apparatet minst 2 m fra vannet.
- Ikke utsett apparatet for direkte sollys.
- Pumpen plasseres og skrur fast loddrett på et fast underlag.
- Overhold maks tillatt omgivelsestemperatur. Sørg evt. for tvangskjøling. (→ Tekniske data)

Montasje

Montering krever rør i følgende nominelle dimensjoner (rørdiameter):

- AquaMax Eco Titanium 30000: DN 63
- AquaMax Eco Titanium 50000: DN 75

Monter tilkoblinger

Bruk riktig rørdimensjon ved tilkobling av tilførsel og utløp på pumpen.

AquaMax Eco Titanium 30000

Slik går du frem:

K

1. Ta av beskyttelseshetten.
2. Ved tørr montering må pumpeinnløpet sikres mot utilsiktet inngripping:
 - Skru berøringsbeskyttelse (tilbehør, artikkelnr. 48597) fast på innløpet eller
 - sikre pumpekammeret mot utilsiktet tilgang (tilgang låses med lås eller skruer).
3. Koble til røret (DN 63)
 - Pumpeutgangens posisjon er variabel. For annen monteringsposisjon må du dreie pumpehuset.

AquaMax Eco Titanium 50000

Slik går du frem:

L

1. Ta av beskyttelseshetten.
2. Ved tørr montering må pumpeinnløpet sikres mot utilsiktet inngripping:
 - Skru berøringsbeskyttelse (tilbehør, artikkelnr. 43329) fast på innløpet eller
 - sikre pumpekammeret mot utilsiktet tilgang (tilgang låses med lås eller skruer).
3. Koble til røret (DN 75)
 - Pumpeutgangens posisjon er variabel. For annen monteringsposisjon må du dreie pumpehuset.

Drei pumpehuset

Hvis nødvendig dreier man pumpehuset for å vri pumpeutløpet opp til 90°.

AquaMax Eco Titanium 30000

Slik går du frem:

M

1. Skru ut begge skruene av EGC-boksen på foten for å vippe denne til side.
2. Løsne skruen på foten, men ikke skru den helt ut, og trekk deretter av pumpen.
3. Fjern fire skruer og ta av pumpehuset.
4. Drei pumpehuset 90° med urviseren, sett det på motoren og fest med skruene.
 - Pumpehuset kan kun monteres i de to viste stillingene.
5. Skyv pumpen på foten og fest med skruene.
6. Vipp EGC-boksen under foten og fest med begge skruene.

AquaMax Eco Titanium 50000

Slik går du frem:

N

1. Fjern skruene og ta pumpen av foten.
2. Fjern fire skruer og ta av pumpehuset.
3. Drei pumpehuset, sett på motoren og fest med fire skruer.
4. Sett pumpen på foten og fest med skruene.

Tilkobling

koble til

Slik går du frem:

D, E, O

1. Ta beskyttelseshetten av EGC-IN.
2. Sett på pluggforbindelsen til ledningen og fest med de to skruene (maks. 2,0 Nm).
 - Gummitetningen må være ren og sitte nøyaktig tilpasset.
 - Bytt en skadet gummitetning.

Integrere pumpen i et EGC-nettverk

P

Pumpen kan integreres i et EGC-nettverk. I et EGC-nettverk er InScenio FM-Master WLAN EGC og alle EGC-kompatible apparater koblet sammen vha. Connection Cable EGC. På det siste EGC-kompatible apparatet på EGC-OUT må det plugges inn en endemotstand for å avslutte nettverket.

- Forbindelseskabelen EGC kan fås som tilbehør i lengdene 2,5 m (47038), 5 m (47039) og 10 m (47040).
- Sørg for riktig tilkobling.

Slik går du frem:

D, E, O, P

1. Ta beskyttelseshetten av EGC-IN.
2. Sett på pluggforbindelsen på forbindelseskabelen EGC og fest med de to skruene (maks. 2,0 Nm).
 - Gummitetningen må være ren og sitte nøyaktig tilpasset.
 - Bytt en skadet gummitetning.
3. Fjern beskyttelseshetten på EGC-OUT, plugg inn endemotstanden og fest med de to skruene (maks. 2,0 Nm), eller koble til enda et EGC-kompatibelt apparat.
 - På den siste enheten i EGC-nettverket er det ikke koblet noen Connection Cable EGC til EGC-OUT. Endemotstanden må være plugges på denne EGC-OUT, slik at EGC-nettverket er riktig avsluttet.
 - Endemotstanden følger med leveransen av InScenio FM-Master WLAN EGC.

Idriftssettelse



MERK

Følsomme elektriske komponenter. Feil tilkobling ødelegger apparatet.

- Apparatet må ikke kobles til en trinnløs, innstillbar strømforsyning.



MERK

Det er normalt at det danner seg litt flyverust på apparatet i fuktige omgivelser.

Pumpen utfører en automatisk forhåndsprogrammert selvtest på ca. 2 minutter (**Environmental Function Control (EFC)**). Pumpen oppdager om den tørrkjøres / blokkeres eller om den er nedsenket i vann. I tilfelle tørrkjøring / blokkering skrur pumpen seg automatisk av etter ca. 90 sekunder. Ved driftsforstyrrelser skrur du av strømtilførselen og forsøker å "gjennomskylle pumpen" eller fjerne blokkeringen. Deretter kan enheten settes i drift igjen.

Slå på pumpen

- Koble apparatet til strømmettet.
- Pump med innkoblet Eco Control.
 - Pumpen starter så snart den slås på med Eco Control.

Slå av pumpen

- Slå av apparatet med Eco Control.
- Koble apparatet fra strømmettet.

Feilretting

Feil	Årsak	Utbedring
Pumpen starter ikke	Nettspenning mangler	<ul style="list-style-type: none"> - Kontroller nettspenningen - Kontroller tilførselsledninger - Pump med Eco Control innkoblet
Pumpen pumper ikke	Kraftig vanntilsmussing	<ul style="list-style-type: none"> - Rengjør pumpen. Når motoren er kjølt ned slår pumpen seg automatisk på igjen.
	Løpeenheten er blokkert	<ul style="list-style-type: none"> - Trekk ut kontakten og fjern blokkeringen. Deretter slår du pumpen på igjen.
Pumpekapasitet for lav	Løpeenheten går tregt	<ul style="list-style-type: none"> - Rengjør
	For høye rørtap	<ul style="list-style-type: none"> - Bruk større rørdiameter - Reduser rørlengden så mye som mulig - Unngå unødvendige bend og koblinger
Pumpen slår seg av etter kort brukstid	Kraftig vanntilsmussing	<ul style="list-style-type: none"> - Rengjør pumpen. Når motoren er kjølt ned slår pumpen seg automatisk på igjen.
	Vanntemperaturen er for høy	<ul style="list-style-type: none"> - Påse at vanntemperaturen ikke overstiger + 35 °C. Når motoren er kjølt ned slår pumpen seg automatisk på igjen.
	Løpeenheten er blokkert	<ul style="list-style-type: none"> - Trekk ut kontakten og fjern blokkeringen. Deretter slår du pumpen på igjen.
	Pumpen har kjørt tørr	<ul style="list-style-type: none"> - Fyll opp pumpen med vann. Dykk apparatet helt under når det brukes i dammen.

Rengjøring og vedlikehold



ADVARSEL

Farlig elektrisk spenning kan føre til død eller alvorlige personskader!

- Før du berører vannet, må nettstøpslene for alle apparater som befinner seg i vannet trekkes ut.
- For du starter arbeidet må du skru av nettspenningen.

Rengjøre apparatet



MERK

Anbefalinger for rengjøring:

- Rengjør apparatet ved behov, men minst 2 ganger årlig.
- På pumpen skal man spesielt rengjøre løpehjulene og pumpehuset.
- Du må ikke under noen omstendigheter bruke aggressive rengjøringsmidler eller kjemiske løsemidler, da dette kan angripe huset eller svekke apparatets funksjoner.
- Anbefalt rengjøringsmiddel ved hårdnakkede forkalkninger:
 - Pumperengjøringsmiddel PumpClean fra OASE.
 - Eddik- og klorfritt husholdningsrengjøringsmiddel.
- Rengjør pumpen fra utsiden.
 - Bruk en myk børste til hjelp.
 - Det er normalt at det danner seg litt flyverust, og dette påvirker ikke pumpens funksjon.
- Skyll av alle deler grundig med klart vann etter rengjøring.

Skifte pumpehjul



MERK

Løpehjulet føres inn i motorblokken gjennom et lager. Dette lageret er en slitedel og skal skiftes samtidig med løpehjulet.

- Skifte av lager krever spesielle kunnskaper og verktøy. La din OASE-faghandel skifte lageret eller send pumpen til OASE.



MERK

Løpehjulet inneholder en sterk magnet som tiltrekker seg magnetiske partikler (f.eks. jernspon).

- Befri løpehjulet fullstendig fra partikler som hefter seg fast. Partikler som ikke fjernes kan forårsake ugenopprettelige skader på løpehjul og motorblokk.

Forutsetning:

- Rørene på inngangen og utgangen er demontert.
- Beskyttelse mot personskader: Beskyttelseshettene på inngangen og utgangen er satt på.

AquaMax Eco Titanium 30000

Slik går du frem:

Q

1. Skru ut begge skruene av EGC-boksen på foten for å vippe denne til side.
2. Løsne skruen på foten, men ikke skru den helt ut, og trekk av pumpen.
3. Fjern fire skruer og ta av pumpehuset.
4. Dra ut løpehjulet og erstatt det ved behov.
 - Vipp eventuelt løpehjulet forsiktig ut med en skrutrekker med bredt blad.
5. Sett pumpehuset på motoren og fest med skruene.
6. Skyv pumpen på foten og fest med skruene.
7. Vipp EGC-boksen under foten og fest med begge skruene.

AquaMax Eco Titanium 50000

Slik går du frem:

R

1. Fjern skruene og ta pumpen av foten.
2. Fjern fire skruer og ta av pumpehuset.
3. Dra ut løpehjulet og erstatt det ved behov.
 - Vipp eventuelt løpehjulet forsiktig ut med en skrutrekker med bredt blad.
4. Sett apparatet sammen igjen i omvendt rekkefølge.

Slitedeler

Følgende komponenter er slitedeler og omfattes ikke av garantien:

- Løpehjul
- Lager i motorblokk

Lagring/overvintring

Apparatet er ikke frostsikkert og må demonteres og lagres innendørs hvis man forventer frost. Slik lagrer du apparatet riktig:

- Rengjør apparatet grundig, kontroller om det er skadet, skift ut ødelagte deler.
- Beskytt elektriske koblinger mot fuktighet og smuss.
- Oppbevar pumpen nedsenket i vann og frostfritt.
- Beskytt åpne pluggforbindelser mot fuktighet og smuss.

Reparasjon

Det er ikke mulig å reparere ved følgende hendelser. Apparatet må erstattes.

- For en defekt komponent er det ingen reservedel som er tillatt av OASE.
- En strømledning som er fast forbundet med apparatet er skadet.

Kassering



M E R K

Dette apparatet må ikke kastes i vanlig husholdningsavfall.

- Gjør apparatet ubrukelig ved å kutte av kablene og kasser det i retursystemet.

Reservedeler

Med originaldeler fra OASE forblir apparatet sikkert og fortsetter å arbeide pålitelig. Reservedeltegninger og reservedeler finner du på vår inter-nettside.



www.oase-livingwater.com/spareparts_INT

VARNING

- Denna apparat kan användas av barn som är 8 år eller äldre samt av personer med sänkt fysisk, sensorisk eller mental förmåga eller brist på erfarenhet och kunskap förutsatt att de hålls under uppsikt eller instrueras i hur de använder apparaten säkert samt de risker som kan uppstå.
- Barn får inte leka med apparaten.
- Rengöring och användarunderhåll får inte utföras av barn utan uppsikt.
- Apparaten ska vara ansluten till en jordfelsbrytare vars dimensionerade felström uppgår till max. 30 mA.
- Apparaten får endast anslutas om de elektriska data som gäller för apparaten stämmer överens med strömförsörjningen. Apparatsens data anges på typskylten på apparaten, på förpackningen eller i denna bruksanvisning.
- Risk för dödsolyckor eller allvarliga personskador av elektriska slag. Innan du griper in i vattnet måste du se till att apparaterna har kopplats ifrån spänningsförsörjningen >12 V AC eller >30 V DC.
- Använd inte apparaten om personer befinner sig i vattnet.
- En skadad anslutningskabel kan inte bytas ut. Avfallshanterera apparaten.

Säkerhetsanvisningar

Elanslutning

- Elektriska installationer måste ha utförts i enlighet med nationella bestämmelser och får endast utföras av en behörig elinstallatör.
- En behörig elinstallatör är en person som till följd av sin yrkesutbildning, kunskap och erfarenhet både kan och är berättigad att bedöma och genomföra tilldelade arbetsuppgifter. Sådana arbetsuppgifter som utförs av behörig personal omfattar även förmågan att identifiera möjliga faror samt att beakta gällande regionala och nationella standarder, föreskrifter och bestämmelser.
- Om frågor eller problem uppstår måste du kontakta en elinstallatör.
- Apparaten får endast anslutas om de elektriska data som gäller för apparaten stämmer överens med strömförsörjningen. Apparatsens data anges på typskylten på apparaten, på förpackningen eller i denna bruksanvisning.
- Förlängningskablar och strömfördelare (t ex grenuttag) ska vara godkända för användning utomhus (dropptäta).
- Skydda stickanslutningarna mot fukt.
- Anslut endast apparaten till ett vägguttag som installerats enligt gällande föreskrifter.

Faror vid kombination av vatten och elektricitet

- Om anslutningen inte har utförts på föreskrivet sätt eller om apparaten hanteras på olämpligt sätt kan kombinationen av vatten och elektricitet leda till dödsolyckor eller allvarliga personskador pga. elektriska slag.
- Innan du doppar ned handen i vattnet måste du alltid dra ut stickkontakten till all utrustning som befinner sig i vattnet.

Säker drift

- Drivenheten i apparaten innehåller en magnet med starkt magnetfält som kan påverka pacemakrar eller implanterade defibrillatorer (ICD). Håll minst 0,2 m avstånd mellan implantat och magnet.
- Apparaten får inte användas om elkablarna eller kåpan är defekta.
- Bär inte och dra inte apparaten i elkabeln.
- Dra kablarna så att de är skyddade och inte kan skadas, och att ingen kan snava över dem.
- Öppna apparatens kåpa eller tillhörande delar endast när du uttryckligen uppmanas till detta i bruksanvisningen.
- Genomför endast arbeten på apparaten, som beskrivs i denna anvisning. Kontakta en behörig kundtjänstverkstad, eller ev. tillverkaren, om vissa problem inte kan åtgärdas.
- Använd endast original reservdelar och tillbehör till apparaten.
- Genomför inte tekniska ändringar på apparaten.
- Se till att uttaget och stickkontakten alltid hålls torra.

Om denna bruksanvisning

Välkommen till OASE Living Water. Med din nya produkt **AquaMax Eco Titanium 30000/50000** har du gjort ett bra val.

Läs igenom bruksanvisningen noggrant före första användningstillfället och ta reda på hur apparaten fungerar. Alla slags arbeten som utförs på denna apparat får endast genomföras enligt föreliggande instruktioner.

Beakta noga säkerhetsanvisningarna, de är en förutsättning för korrekt och säker användning.

Förvara denna bruksanvisning på ett säkert ställe. Om apparaten byter ägare måste även bruksanvisningen följa med.

Symboler i denna bruksanvisning

Varningsanvisningar

Varningsanvisningarna i denna bruksanvisning är indelade med signalord som visar omfattningen av faran.



VARNING

- Beskriver en möjligtvis farlig situation.
- Om detta inte beaktas kan detta leda till dödsolyckor eller allvarliga personskador.



ANVISNING

Information som ska ge bättre förståelse eller förebygga ev. sak- eller miljöskador.

Andra anvisningar

- A Referens till en bild, t ex bild A.
- Referens till ett annat kapitel.

Leveransomfattning

<input type="checkbox"/> A	<input type="checkbox"/> B	AquaMax Eco Titanium 30000/50000
Position		Beskrivning
1	1	1 st pump
2	2	2 st skyddslock – Skyddar mot allvarliga personskador medan pumpen är igång och om inga rör har anslutits vid ingången eller utgången. – Spara på skyddslocken och sätt genast på dem efter att anslutna rör har tagits av.
3	3	1 st bruksanvisning Eco Titanium 30000/50000
4	—	1 st klämma för fåstram Eco Control
5	—	1 st gummistycke för klämma

<input type="checkbox"/> C	Eco Control
Position	Beskrivning
1	1 st Eco Control – styrenhet för pump
2	1 st fåstram – För väggmontering eller fixering av jordspett eller fästklämma
3	1 st jordspett – Avsedd för installation av Eco Control i marken
4	1 st fästklämma – För montering på pumphandtaget (endast möjligt vid Eco Titanium 50000)
5	1 st bruksanvisning Eco Control

Produktbeskrivning

AquaMax Eco Titanium 30000/50000 är en damppump som kan installeras torrt eller nedsänkt i vatten. Apparaten mäter grovsmutts upp till 6 mm kornstorlek och tillhandahåller en övertygande matningsprestanda för krävande filteranläggningar eller stora bäckar och vattenfall.

Ändamålsenlig användning

AquaMax Eco Titanium 30000/50000, som här betecknas som apparat, får endast användas på följande sätt:

- För pumpning av normalt dammvatten för filter, vattenfall och bäckrännor.
- Drift under iakttagande av tekniska data.
- Drift med hänsyn till tillåtna vattenvärden. (→ vattenvärden)

För apparaten gäller följande begränsningar:

- Ska inte användas i inte i baddammar.
- Pumpa aldrig andra vätskor än vatten.
- Kör aldrig utan vattengenomströmning.
- Använd inte för kommersiella eller industriella ändamål.
- Använd inte kombination med kemikalier, livsmedel eller lättantändliga eller explosiva ämnen.
- Anslut den inte till husets vattentillledning.

Easy Garden Control-System (EGC)

Denna produkt kan kommunicera med Easy Garden Control-System (EGC). EGC erbjuder komfortabla styrningsmöjligheter via smarttelefon eller pekplatta i trädgården och vid trädgårdsdammen, och garanterar samtidigt hög komfort och säkerhet. Mer information om EGC och vilka möjligheter den erbjuder hittar du på www.oase-livingwater.com/egg-start.

Seasonal Flow Control (SFC)

Om SFC-funktionen har slagits på optimerar pumpen automatiskt vattenmängden och uppfodringshöjden. Vattenmängden och uppfodringshöjden reduceras då med upp till 50 %. Med hjälp av SFC anpassar sig apparaten under årets lopp till dammens ekologiska miljö. Den temperaturberoende vattencirkulationen främjar dammens biologi (vinterdrift, drift mellan säsongerna samt somrardrift).

SFC-funktionen slås på och ifrån av Eco Control. Med SFC sänks pumpens effektförbrukning, utan SFC kör pumpen permanent med maximalt varvtal. SFC fungerar inte om pumpen installerats torrt. Om en skimmer, ett satellitfilter eller en OASE InScenio-styrenhet används, kan det vara fördelaktigt för anläggningen att SFC-funktionen slås ifrån.

Apparatens konstruktion

<input type="checkbox"/> D	<input type="checkbox"/> E	AquaMax Eco Titanium 30000/50000
Position		Beskrivning
1	1	Pumphus – Utgångens läge är variabelt eftersom pumphuset kan vridas med 90° innan det monteras.
2	2	Apparatbotten – Ser till att apparaten står stadigt. – Kan skruvas fast på underlaget.
3	3	Utgång (tryckrör) – AquaMax Eco Titanium 30000: ∅ 63 mm (DN 63) – AquaMax Eco Titanium 50000: ∅ 75 mm (DN 75)
4	4	Ingång (sugrör) – AquaMax Eco Titanium 30000: ∅ 63 mm (DN 63) – AquaMax Eco Titanium 50000: ∅ 75 mm (DN 75)
EGC IN/OUT	EGC IN/OUT	EGC-anslutning – Anslutning för Eco Control eller integrering i ett EGC-nätverk. Viktigt: Om fukt uppstår vid anslutningarna kan pumpen skadas. – Ta endast av skyddslocken om Connection Cable EGC eller ett slutmotstånd ska anslutas. – Gummipackningar ska vara rena och sitta tätt. – Byt ut skadade gummipackningar.

Lista

Pumpen kan installeras nedsänkt i vatten eller torrt. Eco Control installeras torrt, samtidigt som många olika monteringsmöjligheter kan erbjudas.

Pumpen får endast användas om angivna vattenvärden beaktas. (→ vattenvärden)

- Poolvatten eller saltvatten kan påverka enhetens utseende. Sådan påverkan omfattas inte av garantin.

Installera apparaten i vatten



VARNING

Risk för allvarliga personskador av elektrisk spänning.

- Innan du doppar ned handen i vattnet, koppla ur el-anslutningar till alla apparater som befinner sig i vattnet.
- Slå ifrån nätspänningen innan arbeten utförs på apparaten.

Eco Control

Apparaten kan monteras på vägg eller i marken. (→ Bruksanvisning Eco Control)



ANVISNING

Eco Control förstörs om den doppas ned i vatten.

- Doppa aldrig ner styrenheten i vatten eller andra vätskor.
- Montera aldrig styrenheten vid pumphandtaget om pumpen ska monteras nedsänkt i vatten.

Pump



VARNING

Drivenheten roterar mycket snabbt. Risk för allvarliga personskador om fingrar eller händer kapas.

- Ställ pumpen i en pumpkammare och skruva fast beröringsskyddet (tillbehör, artikelnr. AquaMax Eco Titanium 30000: 48597, AquaMax Eco Titanium 50000: 43329) på sugröret.
- Ställ pumpen i en pumpkammare och skydda pumpkammaren mot obehörig åtkomst (spärra med lås eller skruva fast).

I, J

- Använd aldrig apparaten i simbassänger.
- Baddamm eller pool i vilken det kan finnas personer:
 - Enheten måste ställas minst 2 m från vattnet.
- Apparaten får endast användas under vattenytan.
- Installera pumpen vågrätt med apparatbotten på ett lämpligt underlag. Skruva fast apparatbotten i underlaget.
- Säkra pumpingången mot oförutsedda ingrepp:
 - skruva fast beröringsskyddet (tillbehör, artikelnr. 43329) på ingången eller
 - skydda pumpkammaren mot obehörig åtkomst (spärra med lås eller skruva fast).

Installera apparaten torrt



VARNING

Risk för allvarliga personskador av elektrisk spänning.

- Innan du doppar ned handen i vattnet, koppla ur el-anlutningar till alla apparater som befinner sig i vattnet.
- Slå ifrån nätspänningen innan arbeten utförs på apparaten.

Eco Control

Eco Control kan monteras på två olika sätt:

- Montera på pumpen
- Montera på vägg eller installera på marken (→ Bruksanvisning Eco Control)

AquaMax Eco Titanium 30000: Montera Eco Control på motorblocket

Gör så här:

F

1. Lägg gummistycket under fästklämman och tryck fast båda delarna på motorblocket.
2. Skjut fast Eco Control på fästklämman.
3. Justera in Eco Control.

AquaMax Eco Titanium 50000: Montera Eco Control på pumphandtaget

Gör så här:

G

1. Sätt fästklämman på pumphandtaget.
2. Skjut fast Eco Control på fästklämman.
3. Justera in Eco Control.

Pump

Vid torr installation ska följande villkor beaktas:

H

- Baddamm eller pool i vilken det kan finnas personer:
 - Enheten måste ställas minst 2 m från vattnet.
- Utsätt ej apparaten för direkt solljus.
- Ställ pumpen i vågrätt skick på ett fast underlag och skruva därefter fast.
- Beakta maximalt tillåten omgivningstemperatur. Ombesörj tvångskylning vid behov. (→ Tekniska data)

Montera

För montering krävs rör med följande nominella diametrar (rördiameter):

- AquaMax Eco Titanium 30000: DN 63
- AquaMax Eco Titanium 50000: DN 75

Montera anslutningar

Vid pumpens in- och utgång monteras en passande rörledning.

AquaMax Eco Titanium 30000

Gör så här:

K

1. Ta av skyddslocket.
2. Om pumpen monteras nedsänkt i vatten ska pumpingången skyddas mot oförutsedda ingrepp:
 - Skruva fast beröringsskyddet (tillbehör, artikelnr. 48597) på ingången eller
 - skydda pumpkammaren mot obehörig åtkomst (spärra med lås eller skruva fast).
3. Anslut rören (DN 63).
 - Pumputgångens läge är variabelt. Vrid runt pumphuset för att ställa in ett annat läge.

AquaMax Eco Titanium 50000

Gör så här:

L

1. Ta av skyddslocket.
2. Om pumpen monteras nedsänkt i vatten ska pumpingången skyddas mot oförutsedda ingrepp:
 - Skruva fast beröringsskyddet (tillbehör, artikelnr. 43329) på ingången eller
 - skydda pumpkammaren mot obehörig åtkomst (spärra med lås eller skruva fast).
3. Anslut rören (DN 75).
 - Pumputgångens läge är variabelt. Vrid runt pumphuset för att ställa in ett annat läge.

Vrida pumphuset

Vid behov kan pumphuset vridas runt för att ändra på pumputgångens läge med 90°.

AquaMax Eco Titanium 30000

Gör så här:

M

1. Ta bort de båda skruvarna från EGC-boxen vid apparatbotten för att därefter svänga boxen åt sidan.
2. Lossa på skruven vid apparatbotten, men skruva inte ut den helt. Dra sedan av pumpen.
3. Ta bort de fyra skruvarna och lyft av pumphuset.
4. Vrid runt pumphuset med 90° i motsols riktning, sätt det på motorn och skruva fast med fyra skruvar.
 - Pumphuset kan endast monteras i de båda lägen som visas i bilden.
5. Skjut pumpen på apparatbotten och dra åt skruven.
6. Fäll upp EGC-boxen under apparatbotten och fäst med båda skruvarna.

AquaMax Eco Titanium 50000

Gör så här:

N

1. Ta bort skruvarna och lyft av pumpen från apparatbotten.
2. Ta bort de fyra skruvarna och lyft av pumphuset.
3. Vrid runt pumphuset, sätt det på motorn och skruva fast med fyra skruvar.
4. Sätt pumpen på apparatbotten och fäst med skruvarna.

Ansluta

Ansluta

Gör så här:

D, E, O

1. Ta bort skyddslocket från EGC-IN.
2. Anslut ledningens kontaktödn och fixera med de båda skruvarna (max. 2,0 Nm).
 - Gummipackningen ska vara ren och sitta tätt.
 - Byt genast ut gummipackningen om den är skadad.

Integrera pumpen i EGC-nätverket

P

Pumpen kan integreras i ett EGC-nätverk. I ett EGC-nätverk är InScenio FM-Master WLAN EGC och alla EGC-kompatibla apparater anslutna till varandra med Connection Cable EGC. Vid den sista EGC-kompatibla apparaten ska ett slutmotstånd sättas på EGC-OUT för att avsluta nätverket.

- Anslutningskabeln EGC finns som tillbehör i längderna 2,5 m (47038), 5 m (47039) samt 10 m (47040).
- Se till att den ansluts till rätt uttag.

Gör så här:

D, E, O, P

1. Ta bort skyddslocket från EGC-IN.
2. Anslut anslutningskabelns kontaktödn och fixera med de båda skruvarna (max. 2,0 Nm).
 - Gummipackningen ska vara ren och sitta tätt.
 - Byt genast ut gummipackningen om den är skadad.
3. Ta bort skyddslocket från EGC-OUT, sätt på slutmotståndet och fixera med de båda skruvarna (max. 2,0 Nm). Alternativt kan ännu en EGC-kompatibel utrustning anslutas.
 - Vid den sista apparaten i EGC-nätverket har ingen Connection Cable EGC anslutits till EGC-OUT. Slutmotståndet måste ha satts på denna EGC-OUT så att EGC-nätverket är korrekt avslutat.
 - Slutmotståndet medföljer InScenio FM-Master WLAN EGC.

Driftstart



ANVISNING

Känsliga elektriska komponenter. Felaktig anslutning förstör apparaten.

- Anslut inte apparaten till en dimmbar strömkälla.



ANVISNING

Det är normalt att lätt flogrost bildas på apparaten i fuktig omgivning. Detta påverkar inte pumpens funktion.

Pumpen genomför ett förprogrammerat självtest automatiskt i ca två minuter vid idrifttagningen (**Environmental Function Control (EFC)**). Pumpen kan detektera om den kört torr, är blockerad eller har sänkts ned i vattnet. Vid en torrkorning/blockering stängs pumpen av automatiskt efter ca 90 sekunder. Vid en störning ska strömtillförseln avbrytas och "pumpen flödas" resp. hindret avlägsnas. Därefter kan apparaten tas i drift igen.

Slå på pumpen

- Anslut apparaten till elnätet.
- Slå på pumpen med Eco Control.
 - Pumpen startar genast om den redan har slagits på med Eco Control.

Slå ifrån pumpen

- Slå ifrån apparaten med Eco Control.
- Skilj apparaten åt från elnätet.

Störningsåtgärder

Störning	Orsak	Åtgärd
Pumpen startar inte	Nätspänning saknas	<ul style="list-style-type: none"> - Kontrollera nätspänningen - Kontrollera tillledningarna - Slå på pumpen med Eco Control.
Pumpen matar inget vatten	Vattnet är mycket smutsigt	<ul style="list-style-type: none"> - Rengör pumpen. Efter att motorn har svalnat slås pumpen på automatiskt igen.
	Drivenheten är blockerad	<ul style="list-style-type: none"> - Dra ut stickkontakten och ta bort hindret. Slå sedan på pumpen igen.
Otillräcklig kapacitet	Drivenheten går trögt	<ul style="list-style-type: none"> - Rengör
	För hög förlust i rören	<ul style="list-style-type: none"> - Välj en större rördiameter - Minska rörlängden till ett minimum - Undvik onödiga böjar och kopplingsdelar
Pumpen slår ifrån efter kort tids drift	Vattnet är mycket smutsigt	<ul style="list-style-type: none"> - Rengör pumpen. Efter att motorn har svalnat slås pumpen på automatiskt igen.
	För hög vattentemperatur	<ul style="list-style-type: none"> - Beakta maximal vattentemperatur +35°C. Efter att motorn har svalnat slås pumpen på automatiskt igen.
	Drivenheten är blockerad	<ul style="list-style-type: none"> - Dra ut stickkontakten och ta bort hindret. Slå sedan på pumpen igen.
	Pumpen har kört torrt	<ul style="list-style-type: none"> - Flöda pumpen. Sänk ned apparaten helt vid drift i en damm.

Rengöring och underhåll



VARNING

Risk för allvarliga personskador av elektrisk spänning.

- Innan du doppar ned handen i vattnet, koppla ur el-anslutningar till alla apparater som befinner sig i vattnet.
- Slå ifrån nätspänningen innan arbeten utförs på apparaten.

Rengöring av apparaten



ANVISNING

Rekommendation för rengöring:

- Rengör apparaten vid behov, men minst 2 ggr/år.
- Rengör pumpens filterhus och drivenhet nogga.
- Använd inga aggressiva rengöringsmedel eller kemiska lösningar då dessa kan angripa apparatens kåpa eller leda till att apparatens funktion försämras.
- Rekommenderade rengöringsmedel vid svåra kalkavlagringar:
 - Pumprengöringsmedel PumpClean från OASE.
 - Ättiks- och klorfritt hushållsrengöringsmedel.
- Rengör pumpen utifrån.
 - Använd en mjuk borste för bättre rengöring.
 - Det är normalt att lätt flogrost bildas. Detta påverkar inte apparatens funktion.
- Efter rengöringen ska alla delar sköljas av noggrant med klart vatten.

Rengör drivenheten



ANVISNING

Drivenheten ligger i ett lager i motorblocket. Detta lager är en slitagedel och bör bytas ut samtidigt som drivenheten.

- När lagret byts ut krävs särskilda kunskaper samt verktyg. Låt en OASE-återförsäljare byta ut lagret eller skicka in pumpen till OASE.



ANVISNING

Drivenheten innehåller en stark magnet som attraherar magnetiska partiklar (t ex järnspån).

- Innan drivenheten monteras in ska den rengöras komplett från anhängande partiklar. Partiklar som finns kvar kan orsaka irreparabla skador på drivenhet och motorblock.

Förutsättning:

- Rören vid ingången och utgången är demonterade.
- Skydd mot personskador: Skyddslocken har satts på ingången och utgången.

AquaMax Eco Titanium 30000

Gör så här:

Q

1. Ta bort de båda skruvarna från EGC-boxen vid apparatbotten för att därefter svänga boxen åt sidan.
2. Lossa på skruven vid apparatbotten, men skruva inte ut den helt. Dra sedan av pumphuset.
3. Ta bort de fyra skruvarna och lyft av pumphuset.
4. Dra ut drivenheten och byt ut den vid behov.
 - Vid behov kan drivenheten bändas ut försiktigt med en skruvmejsel med bred klinga.
5. Sätt pumphuset på motorn och skruva fast med fyra skruvar.
6. Skjut pumpen på apparatbotten och dra åt skruven.
7. Fäll upp EGC-boxen under apparatbotten och fäst med båda skruvarna.

AquaMax Eco Titanium 50000

Gör så här:

R

1. Ta bort skruvarna och lyft av pumpen från apparatbotten.
2. Ta bort de fyra skruvarna och lyft av pumphuset.
3. Dra ut drivenheten och byt ut den vid behov.
 - Vid behov kan drivenheten bändas ut försiktigt med en skruvmejsel med bred klinga.
4. Sätt ihop apparaten i omvänd ordningsföljd.

Slitagedelar

Följande komponenter är slitagedelar och ingår inte i garantin:

- Drivenhet
- Lager i motorblock

Förvaring / Lagring under vintern

Apparaten är inte frostsäker och ska avinstalleras och läggas undan för förvaring om frost förväntas. Förvara apparaten så här:

- Rengör apparaten noggrant, kontrollera om den har skadats och byt ut skadade delar vid behov.
- Skydda elanslutningarna mot fukt och smuts.
- Förvara pumpen nedsänkt i vätska på frostfri plats.
- Skydda öppna kontaktdon mot fukt och smuts.

Reparation

Vid följande händelser är ingen reparation möjlig. Apparaten måste bytas ut.

- För en defekt komponent föreligger ingen reservdel som har godkänts av OASE.
- En fast elektrisk ledning som är ansluten till apparaten har skadats.

Avfallshantering



ANVISNING

Den här apparaten får inte kastas i hushållssoporna!

- Gör apparaten obrukbar genom att klippa av kablarna och lämna därefter in den till en återvinningscentral.

Reservdelar

Apparaten arbetar säkert med originaldelar från OASE. Reservdelsritningar och reservdelar finns på vår internet-sida.



www.oase-livingwater.com/spareparts_INT

VAROITUS

- Tätä laitetta saavat käyttää yli 8 -vuotiaat lapset, sekä henkilöt, joiden fyysiset, aistimelliset tai henkiset kyvyt ovat vähentyneet tai joilla ei ole tarvittavaa kokemusta ja tietoa, vain valvonnan alaisina ja kun heille on annettu opastusta laitteen turvallisesta käytöstä ja kun he ymmärtävät laitteen käytöstä mahdollisesti seuraavat vaarat.
- Lapset eivät saa leikkiä laitteella.
- Puhdistus ja käyttäjän suorittama huolto eivät saa tapahtua lasten toimesta ilman valvontaa.
- Laite on varmistettava vikavirtasuojalaitteella, jonka nimellisvikavirta on enintään 30 mA.
- Laitteen saa yhdistää vain silloin, kun laitteen ja virransyötön tiedot vastaavat toisiaan. Laitetiedot ovat tyyppikilvessä laitteessa, pakkauksessa tai tässä käyttöohjeessa.
- Sähköisku voi johtaa kuolemaan tai vakaviin vammoihin! Ennen veden käsin koskettamista on vedessä olevat jännitteellä >12 V AC tai >30 V DC varustetut laitteet irrotettava virtaverkosta.
- Laitetta saa käyttää vain silloin, kun vedessä ei ole ketään ihmisiä.
- Vaurioitunutta liitäntäjohtoa ei voi vaihtaa. Laite on hävitettävä.

Turvaohjeet

Sähköliitäntä

- Sähköasennusten täytyy vastata maakohtaisia asennusmääräyksiä ja ne saa suorittaa vain sähköalan ammattilainen.
- Sähköalan ammattilainen on henkilö, joka ammatillisen koulutuksen, tietojen ja kokemuksen perusteella on kykenevä ja oikeutettu arvioimaan ja suorittamaan hänelle annettuja töitä. Ammatillisena työskentelyyn kuuluu myös mahdollisten vaarojen tunnistaminen sekä noudatettavien paikallisten ja maakohtaisten normien, sääntöjen ja määräysten huomioinnottaminen.
- Kysymyksissä ja ongelmissa voi kääntyä sähköalan ammattilaisen puoleen.
- Laitteen liitäntä on sallittua vain, kun laitteen ja virransyötön tehoarvot vastaavat toisiaan. Laitetiedot ovat laitteen tyyppikilvessä, pakkauksessa tai tässä käyttöohjeessa.
- Pidennysjohtojen ja virranjakajien (esim. pistorasiarimojen) on oltava ulkokäyttöön sopivia (roiskevedeltä suojattuja).
- Pistoliitännät on suojattava kosteudelta.
- Laitteen saa yhdistää vain määräysten mukaisesti asennettuun pistorasiaan.

Veden ja sähkön yhdistämisen aiheuttamat vaarat

- Veden ja sähkön yhdistämisen aiheuttama sähköisku voi johtaa kuolemaan tai vakavaan tapaturmaan, ellei sähköä liitetä määräysten mukaisesti tai jos yhdistelmää käytetään asiattomalla tavalla.
- Vedä aina kaikkien vedessä olevien laitteiden virtapistokkeet irti, ennen kuin olet kosketuksessa veden kanssa.

Turvallinen käyttö

- Laitteen käyttöyksikkö sisältää magneetin, jossa on voimakas magneettikenttä, joka voi vaikuttaa sydämentahdistimiin ja rytmihäiriötahdistimiin (ICD). Vähintään 0,2 m etäisyyttä tahdistimen ja magneetin välillä on noudatettava.
- Jos sähköjohdot tai kotelo ovat viallisia, ei laitetta saa käyttää.
- Laitetta ei saa kantaa tai vetää sähköjohdosta.
- Johdot on asennettava niin, että ne eivät pääse vaurioitumaan ja että kukaan ei kompastu niihin.
- Laitteen kotelon tai siihen kuuluvat osat saa avata vain silloin, kun käyttöohjeessa nimenomaisesti kehoitetaan näin tekemään.
- Laitteelle saa suorittaa vain sellaisia töitä, kuin tässä käyttöohjeessa on kuvattu. Jos ongelmia ei voi ratkaista, on käännettävä valtuutetun asiakaspalvelupisteen tai epäselvässä tapauksessa valmistajan puoleen.
- Laitteessa saa käyttää vain alkuperäisiä varaosia ja lisätarvikkeita.
- Laitteeseen ei koskaan saa tehdä teknisiä muutoksia.
- Pidä pistorasia ja verkkopistoke kuivana.

Tätä käyttöohjetta koskevia tietoja

Tervetuloa OASE Living Water -yritykseen. Tällä ostoksella **AquaMax Eco Titanium 30000/50000** olette tehnyt hyvän valinnan.

Lukekaa tämä käyttöohje huolellisesti läpi ennen laitteen ensimmäistä käyttöä ja tutustukaa laitteeseen. Kaikki tätä laitetta koskevat työt ja työt tällä laitteella saa suorittaa vain kyseessä olevan ohjeen mukaan.

Noudattakaa ehdottomasti oikean ja turvallisen käytön ohjeita.

Säilyttäkää tämä käyttöohje huolellisesti! Jos laite vaihtaa omistajaa, antakaa käyttöohje eteenpäin.

Tämän ohjeen symbolit

Varoitusohjeita

Tämän käyttöohjeen varoitusohjeet on luokiteltu merkkitietojen mukaan, jotka ilmoittavat vaaran vakavuuden.



VAROITUS

- Tarkoittaa mahdollisesti vaarallista tilannetta.
- Noudattamatta jättäminen voi johtaa kuolemaan tai hyvin vakaviin vammoihin.



OHJE

Tietoja, jotka auttavat ymmärtämään tai ennaltaehkäisemään mahdolliset aineelliset tai ympäristövahingot.

Muita ohjeita

A Viittaus johonkin kuvaan esim. Kuva A.

→ Viittaus johonkin toiseen lukuun.

Toimituksen sisältö

<input type="checkbox"/> A	<input type="checkbox"/> B	AquaMax Eco Titanium 30000/50000
Numero		Kuvaus
1	1	1 × pumppu
2	2	2 × suojakorkki – Suojaa vakavilta vammoilta, kun pumppu on käynnissä, eikä sisääntulon tai ulostulon ole liitetty putkea. – Pidä suojakorkit tallessa ja kiinnitä ne paikoilleen, jos irrotat pumppuun kytketyn putken.
3	3	1 × käyttöohje Eco Titanium 30000/50000
4	—	1 × kiinnitysosa telineelle Eco Control
5	—	1 × kumikappale kiinnitysosalle

<input type="checkbox"/> C	Eco Control
Numero	Kuvaus
1	1 × Eco Control – Pumpun ohjainlaite
2	1 × teline – Kiinnitystä varten seinään, maavartaaseen tai kiinnitysosaan
3	1 × maavarras – Laitteen Eco Control maahan kiinnittämistä varten
4	1 × kiinnitysosa – Kiinnitystä varten pumpun sankaan (mahdollinen vain mallissa Eco Titanium 50000)
5	1 × käyttöohje Eco Control

Tuotekuvas

AquaMax Eco Titanium 30000/50000 on lammikkopumppu, joka voidaan asentaa kuivana tai upotettuna. Laitte pump-paa kärkeä likaa 6 mm jyväkokoan saakka, ja sen pumppausteho soveltuu erinomaisesti vaativiin suodatuslaitteisto-hin tai suuriin purouomiin ja vesiputouksiin.

Määräystenmukainen käyttö

AquaMax Eco Titanium 30000/50000, jota seuraavassa nimitetään "laitteeksi", saa käyttää ainoastaan seuraavasti:

- Normaalin lammikkoveden pumppaamiseen suodatinta, vesiputousta ja puronjuokutuslaitteita varten.
- Teknisten tietojen käyttö ja noudattaminen.
- Sallittuja vesiarvoja noudatettava käytön aikana. (→ Vesiarvot)

Laitteelle ovat voimassa seuraavat rajoitukset:

- Älä käytä uimalammikoissa.
- Älä koskaan siirrä muita nesteitä kuin vettä.
- Älä käytä koskaan ilman, että vettä virtaa läpi.
- Ei ammattimaiseen tai teolliseen käyttöön.
- Ei käyttöön kemikaalien, elintarvikkeiden, helposti palavien tai räjähtävien aineiden yhteydessä.
- Ei saa yhdistää talousveden syöttöön.

Easy Garden Control-System (EGC)

Tämä tuote voi olla yhteydessä Easy Garden Control-System -järjestelmän (EGC) kanssa. EGC toimii miellyttävänä älypuhelimella tai tablet-laitteella toteutettavana ohjausvaihtoehtona puutarhassa ja lammessa, ja se takaa korkean käyttömukavuuden ja -turvallisuuden. Lisätietoa EGC-järjestelmästä ja sen tarjoamista mahdollisuuksista on osoit-teessa www.oase-livingwater.com/egc-start.

Seasonal Flow Control (SFC)

SFC-toiminnon ollessa päällekytkettynä pumppu optimoi itsenäisesti vesimäärän ja pumppauskorkeuden. Se laskee vesimäärää ja nostokorkeutta jopa 50 %. SFC-toiminnon avulla laite soveltuu lammen ekologiaan eri vuodenaikoina ja avustaa lämpötilasta riippuvalla veden kierrolla lammen biologiaa (talvikäyttö, siirtymäkäyttö ja kesäkäyttö).

SFC-toiminto kytketään laitteesta Eco Control päälle ja pois. SFC pienentää pumpun tehoa. Pumppu käy ilman SFC-toimintoa jatkuvasti täysillä kierroksilla. SFC ei toimi kuiva-asetuksessa. SFC kannattaa kytkeä pois päältä laitteis-toissa, joissa käytetään pintaventtiiliä, satelliittisuodatinta tai OASE InScenio -sädintä.

Laitteen rakenne

<input type="checkbox"/> D	<input type="checkbox"/> E	AquaMax Eco Titanium 30000/50000
Numero		Kuvaus
1	1	Pumppukotelo – Ulostulon paikka voi vaihdella, sillä pumppukoteloa voi kääntää 90° ennen asennusta.
2	2	Laittejalusta – Pitää laitteen turvallisesti paikallaan. – Voidaan kiinnittää ruuveilla alustaan.
3	3	Ulostulo (painemuhvi) – AquaMax Eco Titanium 30000: Ø 63 mm (DN 63) – AquaMax Eco Titanium 50000: Ø 75 mm (DN 75)
4	4	Sisääntulo (imuyhde) – AquaMax Eco Titanium 30000: Ø 63 mm (DN 63) – AquaMax Eco Titanium 50000: Ø 75 mm (DN 75)
EGC IN/OUT	EGC IN/OUT	EGC-liitäntä – Liitäntä laitteelle Eco Control tai EGC-verkoston yhdistämiseen. Tärkeää: Kosteat liittimet voivat vaurioittaa pumppua. – Suojakorkit saa irrottaa vain liitettäessä Connection Cable EGC tai päätevastus. – Kumitiivisteiden on oltava puhtaita ja asennettava tiiviisti. – Vaihda vaurioituneet kumitiivisteet.

Pystytys

Pumpun voi asentaa kuivana tai upotettuna. Eco Control asennetaan kuivana, ja sille on olemassa useita kiinnitysmahdollisuuksia.

Pumpun käyttö on sallittu vain ilmoitettuja vesiarvoja noudattaen. (→ Vesiarvot)

- Uima-allasvesi tai suolavesi voivat vaikuttaa laitteen ulkonäköön. Nämä vaikutukset eivät kuulu takuun piiriin.

Asennus upotettuna



VAROITUS

Vaarallinen sähköjännite voi johtaa kuolemaan tai vakaviin vammoihin!

- Irrota kaikkien vedessä olevien laitteiden verkkopistokkeet ennen kuin kosket veteen.
- Kytke verkkojännite pois päältä ennen töitä laitteelle.

Eco Control

Vaihtoehtoisesti seinä- tai maakiinnitys mahdollinen. (→ käyttöohje Eco Control)



OHJE

Eco Control rikkoutuu, jos se upotetaan.

- Älä koskaan upota ohjainlaitetta veteen tai muihin nesteisiin.
- Älä kiinnitä ohjainlaitetta pumpun kahvaan, jos pumppu asetetaan paikoilleen oppoasennuksena.

Pumppu



VAROITUS

Käyntiyksikkö pyörii erittäin nopeasti. Vakavia vammoja ruumiinosien irtileikkautumisen johdosta.

- Aseta pumppu pumppukammioon ja kieraä kosketussuoja (lisävaruste, tuotenro AquaMax Eco Titanium 30000: 48597, AquaMax Eco Titanium 50000: 43329) imuyhteeseen.
- Aseta pumppu pumppukammioon ja varmista pumppukammio asiantonta pääsystä vastaan (lukitse pääsy lukolla tai ruuvaa se kiinni).

I, J

- Laitetta ei saa koskaan käyttää uintilammikossa.
- Uimalammikko tai uima-allas, jossa voi oleskella ihmisiä:
 - Laite on sijoitettava vähintään 2 m etäisyydelle vedestä.
- Käytä laitetta vain vedenpinnan alapuolella.
- Aseta pumpun jalusta vaakatasoon lujalle pohjalle vedessä. Ruuvaa pumpun jalusta kiinni pohjaan.
- Varmista pumpun sisääntuloon tahattomalta käsin tarttumiselta:
 - kierrä kosketussuoja (lisävaruste, tuotenro. 43329) tuloon tai
 - varmista pumppukammio asiattonta pääsyä vastaan (lukitse pääsy lukolla tai ruuvaa se kiinni).

Asennus kuivana



VAROITUS

Vaarallinen sähköjännite voi johtaa kuolemaan tai vakaviin vammoihin!

- Irrota kaikkien vedessä olevien laitteiden verkkopistokkeet ennen kuin kosket veteen.
- Kytke verkkojännite pois päältä ennen töitä laitteelle.

Eco Control

Eco Control -laitteella on kaksi kiinnitysmahdollisuutta:

- Kiinnitys pumppuun
- Kiinnitys seinään tai sijoitus maahan (→ käyttöohje Eco Control)

AquaMax Eco Titanium 30000: Eco Control -laitteen kiinnitys moottorilohkoon

Toimit näin:

F

1. Aseta kumikappale kiinnitysosan alle ja paina molemmat moottorilohkoon.
2. Työnnä Eco Control kiinnitysosaan.
3. Kohdista Eco Control suoraan.

AquaMax Eco Titanium 50000: Eco Control -laitteen kiinnitys pumpun sankaan

Toimit näin:

G

1. Aseta kiinnitysosa pumpun sankaan.
2. Työnnä Eco Control kiinnitysosaan.
3. Kohdista Eco Control suoraan.

Pumppu

Kuiva-asennuksessa on noudatettava seuraavia edellytyksiä:

H

- Uimalammikko tai uima-allas, jossa voi oleskella ihmisiä:
 - Laite on sijoitettava vähintään 2 m etäisyydelle vedestä.
- Pidä laite suojassa suoralta auringonvalolta.
- Aseta pumppu vaakasuoraan kiinteälle alustalle ja ruuvaa kiinni.
- Kiinnitä huomiota suurimpaan sallittuun ympäristölämpötilaan. Huolehdi tarvittaessa pakkojäähdytyksestä. (→ Tekniset tiedot)

Asennus

Asennukseen vaaditaan putkia, joiden nimelliskoot (putkihalkaisijat) ovat seuraavat:

- AquaMax Eco Titanium 30000: DN 63
- AquaMax Eco Titanium 50000: DN 75

Liitäntöjen asennus

Pumppuun asennetaan sisääntuloon ja ulostuloon kumpaankin sopiva putkijohto.

AquaMax Eco Titanium 30000

Toimit näin:

K

1. Irrota suojakorkki.
2. Uppoasennuksessa on pumpun sisääntulo varmistettava tahattomalta käsin tarttumiselta sisään:
 - kierrä kosketussuoja (lisävaruste, tuotenro 48597) tuloon tai
 - varmista pumppukammio asiatonta pääsyä vastaan (lukitse pääsy lukolla tai ruuvaa se kiinni).
3. Putkien liittäminen (DN 63)
 - Pumpun ulostulon sijainti voi vaihdella. Toista sijaintia varten voi pumppukoteloa kääntää.

AquaMax Eco Titanium 50000

Toimit näin:

L

1. Irrota suojakorkki.
2. Uppoasennuksessa on pumpun sisääntulo varmistettava tahattomalta käsin tarttumiselta sisään:
 - kierrä kosketussuoja (lisävaruste, tuotenro 43329) tuloon tai
 - varmista pumppukammio asiatonta pääsyä vastaan (lukitse pääsy lukolla tai ruuvaa se kiinni).
3. Putkien liittäminen (DN 75)
 - Pumpun ulostulon sijainti voi vaihdella. Toista sijaintia varten voi pumppukoteloa kääntää.

Pumppukotlon kääntäminen

Tarvittaessa voidaan pumppukoteloa kääntää pumpun ulostulon sijainnin muuttamiseksi 90°.

AquaMax Eco Titanium 30000

Toimit näin:

M

1. Poista laitejalustasta molemmat ruuvit EGC-rasiasta sen kääntämiseksi sivuun.
2. Avaa hieman ruuveja laitejalustasta, mutta älä kierrä niitä kokonaan ulos, vedä sitten pumppu pois.
3. Poista neljä ruuvia ja pumppukotelo.
4. Käännä pumppukoteloa 90° vastapäivään, aseta se moottorin päälle ja kiinnitä neljällä ruuvilla.
 - Pumppukotelon voi asentaa vain kumpaankin kuvassa esitettyyn asentoon.
5. Työnnä pumppu laitejalustaan ja kiristä ruuvi.
6. Käännä EGC-rasia laitejalustan alle ja kiinnitä molemmilla ruuveilla.

AquaMax Eco Titanium 50000

Toimit näin:

N

1. Irrota ruuvit ja pumppu jalustasta.
2. Irrota neljä ruuvia ja pumppukotelo.
3. Käännä pumppukoteloa, aseta se moottorin päälle ja kiinnitä neljällä ruuvilla.
4. Aseta pumppu jalustalle ja kiinnitä ruuveilla.

Yhdistäminen

Liittäminen

Toimit näin:

D, E, O

- Poista suojakorkki liitännästä EGC-IN.
- Yhdistä pistoliitin johtoon ja varmista se molemmilla ruuveilla (enint. 2,0 Nm).
 - Kumitiivisteiden on oltava puhtas ja istuttava tiiviisti.
 - Vaihda vaurioitunut kumitiivist.

Pumpun yhdistäminen EGC-verkostoon

P

Pumpun voi yhdistää EGC-verkostoon. Yhdistä EGC-verkostossa InScenio FM-Master WLAN EGC ja kaikki EGC-kykyiset laitteet Connection Cable EGC -kaapelilla toisiinsa. Viimeiseen EGC-kykyiseen laitteeseen täytyy liittää EGC-OUT yhdistää päätevastus verkoston sulkemiseksi.

- Connection Cable EGC on saatavana lisävarusteena pituuksilla 2,5 m (47038), 5 m (47039) ja 10 m (47040).
- Kiinnitä huomiota oikeaan liittäntään.

Toimit näin:

D, E, O, P

- Poista suojakorkki liitännästä EGC-IN.
- Yhdistä Connection Cable EGC -kaapelin pistoliitin ja varmista se molemmilla ruuveilla (enint. 2,0 Nm).
 - Kumitiivisteiden on oltava puhtas ja istuttava tiiviisti.
 - Vaihda vaurioitunut kumitiivist.
- Poista suojakorkki liitännästä EGC-OUT, yhdistä päätevastus ja varmista molemmilla ruuveilla (enint. 2,0 Nm) tai yhdistä vielä jokin muu EGC-kykyinen laite.
 - Viimeiseen laitteeseen EGC-verkostossa ei liitäntään EGC-OUT ole yhdistetty Connection Cable EGC kaapelia. Tähän liitäntään EGC-OUT on yhdistettävä päätevastus, jotta EGC-verkosto on oikein suljettu.
 - Päätevastus sisältyy InScenio FM-Master WLAN EGC -laitteen toimitukseen.

Käyttöönotto



OHJE

Herkkä sähköinen laite. Väärä liittäntä rikkoo laitteen.

- Laitetta ei saa yhdistää himmennettävään virransyöttöön.



OHJE

Kevyen lentoruosteen muodostuminen laitteeseen on täysin normaalia kosteassa ympäristössä.

Pumppu suorittaa automaattisesti käyttöönoton aikana esiohjelmoidun, n. kaksi minuuttia kestävänsä itsetestauksen (**Environmental Function Control (EFC)**). Pumppu tunnistaa tällöin, käykö se kuivana/onko se tukkeutunut tai upotettua tilassa. Jos pumppu käy kuivana/on tukkeutunut, se kytkeytyy pois päältä automaattisesti n. 90 sekunnin kuluttua. Häiriötapaussessa katkaise virransyöttö ja "täytä pumppu vedellä" tai poista tukkeutuma. Sen jälkeen voit ottaa laitteen uudelleen käyttöön.

Pumpun kytkeminen päälle

- Yhdistä laite sähköverkkoon.
- Kytke pumppu Eco Control:llä päälle.
 - Pumppu käynnistyy heti, kun se sitä ennen on Eco Control -laitteella kytketty päälle.

Pumpun kytkeminen pois päältä

- Kytke Eco Control -laitteella pois päältä.
- Irrota laite sähköverkosta.

Häiriönpoisto

Häiriö	Syy	Korjaus
Pumppu ei käynnisty	Verkköjännite puuttuu	<ul style="list-style-type: none"> - Tarkasta verkköjännite - Tarkasta virransyöttöjohdot - Kytke pumppu laitteella Eco Control päälle
Pumppu ei pumpkaa	Erittäin likainen vesi	<ul style="list-style-type: none"> - Puhdista pumppu. Kun moottori on jäähtynyt, pumppu kytkeytyy jälleen automaattisesti päälle.
	Käyntiyksikkö on tukkeutunut	<ul style="list-style-type: none"> - Irrota verkkopistoke ja poista tukkeutuma. Kytke pumppu sen jälkeen taas päälle.
Pumppausmäärä riittämätön	Käyntiyksikössä on käyntiongelmia	<ul style="list-style-type: none"> - Puhdista
	Liian suuret hävikit putkissa	<ul style="list-style-type: none"> - Valitse suurempi putkihalkaisija - Lyhennä putken pituus tarvittavaan miniiniin - Vältä tarpeettomia putkikäyriä ja liitäntäosia
Pumppu kytkeytyy lyhyen käyntiajan jälkeen pois päältä	Erittäin likainen vesi	<ul style="list-style-type: none"> - Puhdista pumppu. Kun moottori on jäähtynyt, pumppu kytkeytyy jälleen automaattisesti päälle.
	Veden lämpötila liian korkea	<ul style="list-style-type: none"> - Noudata veden maksimilämpötilaa +35 °C. Kun moottori on jäähtynyt, pumppu kytkeytyy jälleen automaattisesti päälle.
	Käyntiyksikkö on tukkeutunut	<ul style="list-style-type: none"> - Irrota verkkopistoke ja poista tukkeutuma. Kytke pumppu sen jälkeen taas päälle.
	Pumppu käynyt kuivana	<ul style="list-style-type: none"> - Täytä pumppu vedellä. Lammissa käytettäessä upota laite täysin veden alle.

Puhdistus ja huolto



VAROITUS

Vaarallinen sähköjännite voi johtaa kuolemaan tai vakaviin vammoihin!

- Irrota kaikkien vedessä olevien laitteiden verkkopistokset ennen kuin kosket veteen.
- Kytke verkköjännite pois päältä ennen töitä laitteelle.

Laitteen puhdistus



OHJE

Puhdistussuositus:

- Laite on puhdistettava tarpeen mukaan, mutta kuitenkin vähintään 2 kertaa vuodessa.
- Pumpussa on erityisesti puhdistettava käyttöyksikkö ja pumppukotelo.
- Älä käytä mitään syövyttäviä puhdistusaineita tai kemiallisia liuottimia, koska ne voivat vaurioittaa koteloa tai aiheuttaa laitteeseen toimintahäiriötä.
- Pintyneisiin kalkkijäämiin suositeltu puhdistusaine:
 - Pumpun puhdistusaine PumpClean, valmistaja OASE.
 - Yleispuhdistusaineet, jotka eivät sisällä etikkaa tai klooria.
- Puhdista pumppu ulkopuolelta.
 - Käytä apuna pehmeää harjaa.
 - Kevyen lentoruosteen muodostuminen on normaalia, eikä se häitää toimintaa.
- Huuhtelee kaikki puhdistetut osat huolellisesti puhtaalla vedellä.

Käyntiyksikön vaihto



OHJE

Käyntiyksikkö kiinnitetään moottorilohkoon laakerilla. Laakeri on kuluva osa ja se kannattaa vaihtaa uuteen käyntiyksikön vaihdon yhteydessä.

- Laakerin vaihto edellyttää erikoisosaamista ja -työkaluja. Anna OASE-jälleenmyyjän vaihtaa laakeri tai lähetä pumppu OASE:lle.



OHJE

Käyntiyksikössä on voimakas magneetti, joka vetää puoleensa magneettisia hiukkasia (esim. teräslastuja).

- Puhdista kaikki käyntiyksikköön asennuksen aikana tarttuneet hiukkaset huolellisesti. Jos pintaan jää hiukkasia, ne voivat aiheuttaa pysyviä vaurioita käyntiyksikköön ja moottorilohkoon.

Edellytys:

- Sisääntulon ja ulostulon putket on irrotettu.
- Vammautumisvaara: Sisääntulon ja ulostulon suojakorkit on kiinnitetty.

AquaMax Eco Titanium 30000

Toimit näin:

Q

1. Poista laitejalustasta molemmat ruuvit EGC-rasiasta sen kääntämiseksi sivuun.
2. Avaa hieman ruuveja laitejalustasta, mutta älä kierrä niitä kokonaan ulos, vedä sitten pumppu pois.
3. Poista neljä ruuvia ja pumppukotelo.
4. Irrota käyntiyksikkö ja vaihda se tarvittaessa uuteen.
 - Käännä käyntiyksikkö irti leveäkärkisellä ruuvimeisselillä.
5. Aseta pumppukotelo moottorin päälle ja kiinnitä neljällä ruuvilla.
6. Työnnä pumppu laitejalustaan ja kiristä ruuvi.
7. Käännä EGC-rasia laitejalustan alle ja kiinnitä molemmilla ruuveilla.

AquaMax Eco Titanium 50000

Toimit näin:

R

1. Irrota ruuvit ja pumppu jalustasta.
2. Irrota neljä ruuvia ja pumppukotelo.
3. Irrota käyntiyksikkö ja vaihda se tarvittaessa uuteen.
 - Käännä käyntiyksikkö irti leveäkärkisellä ruuvimeisselillä.
4. Kokoa laite päinvastaisessa järjestyksessä.

Kuluvat osat

Seuraavat komponentit ovat kuluvia osia, eivätkä kuulu takuun piiriin:

- Käyntiyksikkö
- Moottorilohkon laakeri

Varastointi/säilytys talven yli

Laitte ei kestä pakkasta. Se on irrotettava ja säilytettävä varastossa, jos lämpötilan ennustetaan laskevan alle nollan. Laitteen oikeanlainen varastointi:

- Puhdista laite huolellisesti, tarkasta onko siinä vaurioita ja vaihda vaurioituneet osat.
- Suojaa sähköliitännät kosteudelta ja lialta.
- Säilytä pumppua kokonaan upotettuna ja paikassa, jossa se ei pääse jäätymään.
- Suojaa avoimet pistoliitännät kosteudelta ja lialta.

Korjaus

Laitteen korjaaminen ei ole mahdollista seuraavissa tapauksissa. Laitte on vaihdettava.

- Viallisen osan tilalle ei ole saatavana varaosaa, jolla on OASE:n hyväksyntä.
- Laitteen kiinteä sähköjohto on vaurioitunut.

Hävittäminen



OHJE

Tätä laitetta ei saa hävittää talousjätteiden mukana.

- Tee laite käytökelvottomaksi leikkaamalla laitteen johto poikki ja toimita se kierrätyskeskukseen.

Varaosat

OASEn alkuperäisosa käyttämällä laite on aina turvallinen ja toimii edelleen luotettavasti.

Varaosapiirroksia ja varaosia löytyy verkkosivustostamme.



www.oase-livingwater.com/spareparts_INT

FIGYELMEZTETÉS

- A jelen készüléket 8 évesnél idősebb gyermekek, valamint csökkent fizikai, érzékszervi vagy mentális képességű, ill. hiányos tapasztalattal és megfelelő tudással rendelkező személyek akkor kezelhetik, ha felügyelet alatt állnak, vagy a készülék biztonságos használata vonatkozásában eligazításban részesültek, és megértették az ebből eredő veszélyeket.
- Gyermekek nem játszhatnak a készülékkel.
- Tisztítást és a felhasználó által végzendő karbantartási munkákat nem végezhetnek olyan gyermekek, akik nem állnak felügyelet alatt.
- A készüléket maximum 30 mA névleges áramerősségű hibaáramvédelemmel kell ellátni.
- Csak akkor csatlakoztassa a készüléket, ha a készülék és az áramellátás elektromos adatai megegyeznek. A készülék adatai a típustáblán, a csomagoláson vagy ebben az útmutatóban találhatóak meg.
- Áramütés okozta halálos vagy súlyos sérülések lehetségesek! Mielőtt vízbe nyúlnak, a 12 V AC -t vagy 30 V DC-t meghaladó feszültséggel üzemelő készülékeket le kell választani az elektromos hálózatról.
- A készüléket csak akkor szabad használni, ha nem tartózkodnak személyek a vízben.
- A sérült csatlakozó vezeték nem cserélhető ki. Ártalmatlanítsa hulladékként az eszközt.

Biztonsági útmutatások

Elektromos csatlakoztatás

- Az elektromos szerelési munkálatoknak meg kell felelniük a létesítésre vonatkozó nemzeti rendelkezéseknek, és ezeket kizárólag villamossági szakember végezheti el.
- Egy személy akkor számít villamossági szakembernek, ha szakmai képzése, ismeretei és tapasztalatai alapján képes és jogosult a rábízott munkát felmérni és elvégezni. A szakembernek képesnek kell lennie a lehetséges veszélyek felismerésére, valamint a vonatkozó regionális és nemzeti szabványok, előírások és rendelkezések betartására is.
- Kérdések és problémák esetén forduljon villamossági szakemberhez.
- A készülék csatlakoztatása csak akkor megengedett, ha a készülék és az áramellátás elektromos adatai megegyeznek. A készülék adatai a típustáblán, a csomagoláson vagy ebben az útmutatóban találhatóak meg.
- A hosszabbító vezetékeknek és elosztóknak (pl. elosztósáv) alkalmasnak kell lenniük szabadban történő használatra (fröccsenő víz elleni védelem).
- Óvja a dugós csatlakozókat a nedvességtől.
- A készüléket csak előírászerűen telepített dugaszolóaljzatra csatlakoztassa.

Veszélyek a víz és elektromosság kombinációja által

- A víz és elektromosság kombinációja nem előírászerű csatlakoztatás vagy szakszerűtlen kezelés esetén áramütés miatti halálhoz vagy súlyos sérülésekhez vezethet.
- Mielőtt a vízbe nyúlna, feszültségmentesítse az összes vízben lévő készüléket.

Biztonságos üzemeltetés

- A készülékben lévő járóegység erős mágneses mezővel rendelkező mágnessel van felszerelve, amely befolyásolhatja a szívritmus-szabályozókat vagy implantált defibrillátorokat (ICD). Az implantátum és a mágnes között legalább 0,2 méter távolságot kell tartani.
- Sérült elektromos vezetékek vagy sérült ház esetén a készüléket tilos üzemeltetni.
- Ne hordozza vagy húzza a készüléket a csatlakozó vezetéknel fogva!
- A vezetékeket sérülésektől védetten fektesse le és ügyeljen arra, hogy senki ne eshessen el bennük.
- Csak akkor nyissa fel a készülék vagy a hozzá tartozó részek házát, ha erre az útmutató kifejezetten felszólítja.
- Csak olyan munkálatokat végezzen a készüléken, amelyek a jelen útmutatóban ismertetve vannak. Forduljon felhatalmazott ügyfélszolgálati ponthoz vagy kétség esetén a gyártóhoz, ha az adott probléma nem szüntethető meg.
- Kizárólag eredeti pótalkatrészeket és tartozékokat használjon a készülékhez.
- Soha ne végezzen műszaki változtatásokat a készüléken.
- A csatlakozót és az aljzatot tartsa szárazon.

A jelen használati útmutatóról:

Üdvözljük az OASE Living Water nevében. Ön ezen termék **AquaMax Eco Titanium 30000/50000** megvásárlásával jó döntést hozott.

Az első használatba vétel előtt olvassa el gondosan a használati útmutatót és ismerkedjen meg a készülékkel. Az készülékkel, vagy a készüléken végzett bármilyen munka esetén tartsa be a jelen útmutatóban leírtakat.

A készülék helyes és biztonságos használata érdekében feltétlenül vegye figyelembe a biztonsági előírásokat.

Örizz meg gondosan a jelen használati útmutatót. Ha másnak adja a készüléket, adja oda ezt a használati útmutatót is.

A jelen útmutatóban használt szimbólumok

Figyelmeztetések

A jelen útmutatóban található figyelmeztetések jelzőszavak segítségével vannak csoportosítva, amelyek jelzik a veszély mértékét.



FIGYELMEZTETÉS

- Lehetséges veszélyes helyzetet jelöl.
- A figyelmeztetés figyelmen kívül hagyása halált vagy rendkívül súlyos sérüléseket okozhat.



ÚTMUTATÁS

A jobb megértést vagy a lehetséges anyagi és környezeti károk megelőzésére szolgáló információk.

További útmutatások

- A Hivatkozás ábrára, pl. A ábra.
- Hivatkozás egy másik fejezetre.

Csomagolás

<input type="checkbox"/> A	<input type="checkbox"/> B	AquaMax Eco Titanium 30000/50000
Pozíció		Leírás
1	1	1 db szivattyú
2	2	2 db védősapka – Súlyos sérülésektől véd meg üzemelő szivattyúnál, ha a bemenetre vagy a kimenetre nincsenek csövek csatlakoztatva. – A védősapkákat meg kell őrizni és fel kell szerelni, amint csatlakoztatott csöveket távolítanak el.
3	3	1 db Eco Titanium 30000/50000 használati útmutató
4	—	1 db szorítófeltét Eco Control tartókerethez
5	—	1 db gumieleem a szorítófeltéthez

<input type="checkbox"/> C	Eco Control
Pozíció	Leírás
1	1 db Eco Control – Szivattyú vezérlőkészülék
2	1 db tartókeret – Falra rögzítéshez, földbe szúrható rögzítőnyárs vagy tartó kapocs rögzítéséhez
3	1 db földbe szúrható rögzítőnyárs – Az Eco Control földben történő felállításához
4	1 db tartókapocs – A szivattyúfogantyú rögzítéséhez (csak Eco Titanium 50000 esetében lehetséges)
5	1 db Eco Control használati útmutató

Termékleírás

Az AquaMax Eco Titanium 30000/50000 olyan merülőszivattyú, amelyet szárazon vagy vízbe merítve lehet felállítani. A készülék legfeljebb 6 mm szemcseméretű durva szennyeződést szállít és kiváló szállítási teljesítményű az igényes szállítóberendezésekhez vagy nagy patakfolyásokhoz és vizesésekhez.

Rendeltetésszerű használat

AquaMax Eco Titanium 30000/50000, a továbbiakban: „készülék”, kizárólag csak a következőképpen használható:

- Normál tövíz szivattyúzására szűrőkhöz, vizesésekhez és kerti patakokhoz.
- Üzemeltetés a műszaki adatok betartása mellett.
- Üzemeltetés az engedélyezett, vízre vonatkozó értékek betartása mellett. (→ vízre vonatkozó értékek)

A készülékre a következő korlátozások érvényesek:

- Fürdőre használt tavakban használni tilos.
- A készüléket soha nem szabad vízben kívül más folyadékkal használni.
- Soha nem szabad vízátfolyás nélkül működtetni.
- Nem szabad kisipari- vagy ipari célokra használni.
- Nem szabad vegyszerekkel, élelmiszerekkel, gyúlékony vagy robbanékony anyagokkal együtt alkalmazni.
- Ne csatlakoztassa a házi vízellátásra.

Easy Garden Control rendszer (EGC)

Ez a termék képes kommunikálni az Easy Garden Control-System (EGC) eszközzel. Az EGC kertekben és tavaknál kényelmes vezérlési lehetőségeket biztosít okostelefonon vagy tableten keresztül, és magas szintű komfortot és biztonságot nyújt. Az EGC-re és a lehetőségekre vonatkozó információk www.oase-livingwater.com/egc-start címen érhetők el.

Seasonal Flow Control (SFC)

Bekapcsolt SFC funkció esetén a szivattyú önmagától optimalizálja a vízmennyiséget és a szállítási magasságot. Ekkor a vízmennyiség és szállítási magasság akár 50%-kal csökken. Az SFC funkció segítségével a készülék egész évben alkalmazkodik a tó mindenkorai ökológiájához, és a hőmérséklettől függő vízkeringetéssel támogatja a tó biológiáját (téli, átmeneti és nyári üzemmód).

Az SFC funkció be- és kikapcsolása az Eco Control-lal történik. Az SFC funkció segítségével csökken a szivattyú teljesítményfelvétele, SFC nélkül a szivattyú folyamatosan maximális fordulatszámmal üzemel. Az SFC nem működik a száraz felállításban. Szkimmer, különálló szűrő vagy OASE InScenio vezérlő használata esetén a berendezéstől függetlenül ajánlatos lehet kikapcsolni az SFC funkciót.

Készülék felépítése

<input type="checkbox"/> D	<input type="checkbox"/> E	AquaMax Eco Titanium 30000/50000
Pozíció		Leírás
1	1	Szivattyúház – A kimenet helyzete változtatható, mivel a szivattyúház felszerelhető 90°-kal elforgatva.
2	2	Készülékitalp – A szivattyú stabil helyzetéről gondoskodik. – Fixen összecsavarozható az aljzattal.
3	3	Kimenet (nyomócsonk) – AquaMax Eco Titanium 30000: \varnothing 63 mm (DN 63) – AquaMax Eco Titanium 50000: \varnothing 75 mm (DN 75)
4	4	Bemenet (szívócsonk) – AquaMax Eco Titanium 30000: \varnothing 63 mm (DN 63) – AquaMax Eco Titanium 50000: \varnothing 75 mm (DN 75)
EGC BE/KI	EGC BE/KI	EGC csatlakozó – Csatlakozó az Eco Control-hoz vagy EGC-hálózatba történő beépítéshez. Fontos: A csatlakozókon lévő nedvesség károsíthatja a szivattyút. – A védőkupakokat csak az Connection Cable EGC vagy végellenállások csatlakoztatásakor vegye le. – A gumitömítéseknek tisztának kell lenniük, és pontosan kell illeszkedniük. – A sérült gumitömítéseket cserélje ki.

Felállítás

A szivattyú vízbe merítve vagy szárazon állítható fel. Az Eco Control szárazon állítható fel, amelyhez több rögzítési lehetőség van.

A szivattyú használata csak a vízre vonatkozó értékek betartása mellett megengedett. (→ vízre vonatkozó értékek)

- A medencevíz vagy a sós víz károsíthatja a készülék optikáját. A garancia nem vonatkozik ezekre a károokra.

Felállítás vízbe merítve



FIGYELMEZTETÉS

Halál vagy súlyos sérülések veszélyes elektromos feszültség miatt!

- Mielőtt vízbe nyúlna, feszültségmentesítse az összes, vízben lévő készüléket.
- A készüléken végzendő munka megkezdése előtt kapcsolja le a hálózati feszültséget.

Eco Control

Választhatóan falra vagy padlóra rögzíthető. (→ Eco Control használati útmutató)



ÚTMUTATÁS

Az Eco Control tönkremegy, ha vízbe merítik.

- A vezérlőkészüléket ne merítse vízbe vagy más folyadékba.
- A vezérlőkészüléket ne a szivattyú fogantyújánál rögzítse, ha a szivattyút vízbe merítve állítják fel.

Szivattyú



FIGYELMEZTETÉS

A járóegység nagyon gyorsan forog. Súlyos sérülések lehetségesek végtagok levágása következtében.

- Állítsa a szivattyút szivattyúkamrába, és csavarja rá az érintésvédőt AquaMax Eco Titanium 30000: 48597, AquaMax Eco Titanium 50000: (tartozék, cikkszám 43329) a szívócsonkra.
- Állítsa a szivattyút egy szivattyúkamrára, és biztosítsa, hogy a szivattyúkamrához ne férjenek hozzá illetéktelenek (a lezáráshoz használjon lakatot, vagy csavarozza le).

I, J

- A készüléket soha nem szabad úszásra használt tavakban működtetni.
- Fürdőre használt tavak vagy medence, amelyekben személyek tartózkodhatnak:
 - A készüléket legalább 2 m-re kell felállítani a víztől.
- A készüléket csak a vízfelszín alatt üzemeltesse.
- A szivattyút a készülék lábával megfelelő aljzatra, vízszintesen kell felállítani. A szivattyú lábát le kell csavarozni az aljzatra.
- A szivattyú bemenetének biztosítása előre nem látható benyúlás ellen:
 - csavarja fel az érintésvédőt (tartozék, cikkszám 43329) a szívócsompra, vagy
 - biztosítsa, hogy a szivattyúkamrához ne férjenek hozzá illetéktelenek (a lezáráshoz használjon lakatot, vagy csavarozza le).

Szárazon állítsa fel



FIGYELMEZTETÉS

Halál vagy súlyos sérülések veszélyes elektromos feszültség miatt!

- Mielőtt vízbe nyúlna, feszültségmentesítse az összes, vízben lévő készüléket.
- A készüléken végzendő munka megkezdése előtt kapcsolja le a hálózati feszültséget.

Eco Control

Az Eco Control-nak kétféle rögzítési lehetősége van:

- Rögzítés a szivattyúra
- Rögzítés falra vagy felállítás a padlóra (→ Eco Control használati útmutató)

AquaMax Eco Titanium 30000: Az Eco Control motorblokkra rögzítése

Ez az alábbiak szerint végezhető el:

F

1. Helyezze a gumielemet a tartókapcsok alá és nyomja mindkettőt együtt a motorblokkra.
2. Csúsztassa az Eco Control-t a tartókapocsra.
3. Állítsa irányba az Eco Control-t.

AquaMax Eco Titanium 50000: Az Eco Control szivattyú-fogantyúra rögzítése

Ez az alábbiak szerint végezhető el:

G

1. Helyezze a tartó kapcsot a szivattyú fogantyújára.
2. Csúsztassa az Eco Control-t a tartókapocsra.
3. Állítsa irányba az Eco Control-t.

Szivattyú

Szárazon történő felállításnál az alábbi feltételeket kell betartani:

H

- Fürdőre használt tavak vagy medence, amelyekben személyek tartózkodhatnak:
 - A készüléket legalább 2 m-re kell felállítani a víztől.
- A készüléket ne tegye ki közvetlen napsugárzásnak.
- Állítsa fel vízszintesen a szivattyút szilárd aljzatra és rögzítse csavarral.
- Vegye figyelembe a maximálisan megengedett környezeti hőmérsékletet. Szükség esetén gondoskodjon kényszerhűtésről. (→ Műszaki adatok)

Felszerelés

A felszereléshez a következő névleges méretű csövek szükségesek (csőátmérő):

- AquaMax Eco Titanium 30000: DN 63
- AquaMax Eco Titanium 50000: DN 75

A csatlakozások szerelése

A szivattyú be- és kimenetére egy-egy megfelelő csővezetékkel kell felszerelni.

AquaMax Eco Titanium 30000

Ez az alábbiak szerint végezhető el:

K

1. Vegye le a védősapkát.
2. Vízbe merített felállításnál a szivattyú bemenetének biztosítása előre nem látható benyúlás ellen:
 - Csavarja fel az érintésvédőt (tartozék, cikkszám 48597) a szívócsoncra, vagy
 - biztosítsa, hogy a szivattyúkamrához ne férjenek hozzá illetéktelenek (a lezáráshoz használjon lakatot, vagy csavarozza le).
3. Csatlakoztassa a csöveket (DN 63)
 - A szivattyú kimenetének helyzete változtatható. Más helyzethez el lehet forgatni a szivattyúházat.

AquaMax Eco Titanium 50000

Ez az alábbiak szerint végezhető el:

L

1. Vegye le a védősapkát.
2. Vízbe merített felállításnál a szivattyú bemenetének biztosítása előre nem látható benyúlás ellen:
 - Csavarja fel az érintésvédőt (tartozék, cikkszám 43329) a szívócsoncra, vagy
 - biztosítsa, hogy a szivattyúkamrához ne férjenek hozzá illetéktelenek (a lezáráshoz használjon lakatot, vagy csavarozza le).
3. Csatlakoztassa a csöveket (DN 75)
 - A szivattyú kimenetének helyzete változtatható. Más helyzethez el lehet forgatni a szivattyúházat.

A szivattyúház elforgatása

Szükség esetén a szivattyúház elfordítható, hogy a szivattyúkimenetek 90°-kal elfordíthatók legyenek.

AquaMax Eco Titanium 30000

Ez az alábbiak szerint végezhető el:

M

1. Távolítsa el a készülék talpán lévő két csavart az EGC dobozról, hogy a dobozt oldalra hajthassa.
2. Lazítsa meg a készülék talpán lévő csavart, de ne csavarja ki egészen, majd húzza le a szivattyút.
3. Távolítsa el a négy csavart, és vegye le a szivattyúházat.
4. Forgassa el a szivattyúházat 90°-kal az óramutató járásával ellentétesen, helyezze a motorra, és rögzítse négy csavarral.
 - A szivattyúház csak a két ábrázolt helyzetben szerelhető fel.
5. Csúsztassa a szivattyút a készüléktalpra, és szorítsa meg a csavarokat.
6. Hajtsa az EGC dobozt a készüléktalpra, és rögzítse a két csavarral.

AquaMax Eco Titanium 50000

Ez az alábbiak szerint végezhető el:

N

1. Távolítsa el a csavarokat, és vegye le a szivattyút a készülék lábáról.
2. Távolítsa el a négy csavart, és vegye le a szivattyúházat.
3. Forgassa el a szivattyúházat, helyezze a motorra, és rögzítse négy csavarral.
4. Helyezze a szivattyút a készülék lábára, és rögzítse a csavarokkal.

Csatlakoztatás

Csatlakoztatás

Ez az alábbiak szerint végezhető el:

D, E, O

1. Távolítsa el a védősapkát az EGC-IN-ről.
2. Illessze fel a vezeték dugaszolható összekötőjét és biztosítsa a két csavarral (max. 2,0 Nm).
 - A gumitömítésnek tisztának kell lennie és pontosan kell illeszkednie.
 - A sérült gumitömítést cserélje ki.

A szivattyú integrálása az EGC-hálózatba

P

A szivattyú egy EGC-hálózatba integrálható. Egy EGC-hálózatban az InScenio FM-Master WLAN EGC és minden EGC-képes eszköz Connection Cable EGC segítségével van egymással összekötve. Az utolsó EGC-képes eszközre az EGC-OUT csatlakozón egy véglezáró ellenállást kell felilleszteni a hálózat lezárásához.

- A Connection Cable EGC tartozékként 2,5 m (47038), 5 m (47039), valamint 10 m (47040) hosszúságban kapható.
- Ügyeljen a helyes csatlakoztatásra.

Ez az alábbiak szerint végezhető el:

D, E, O, P

1. Távolítsa el a védősapkát az EGC-IN-ről.
2. Illessze fel a Connection Cable EGC dugaszolható összekötőjét és biztosítsa a két csavarral (max. 2,0 Nm).
 - A gumitömítésnek tisztának kell lennie és pontosan kell illeszkednie.
 - A sérült gumitömítést cserélje ki.
3. Távolítsa el a védőkupakot az EGC-OUT csatlakozóról, illessze fel a véglezáró ellenállást, és biztosítsa a két csavarral (max. 2,0 Nm), vagy csatlakoztasson még egy EGC-képes eszközt.
 - Az EGC-hálózatban az utolsó készüléken az EGC-OUT csatlakozóra nincs Connection Cable EGC csatlakoztatva. Erre az EGC-OUT csatlakozóra véglezáró ellenállást kell csatlakoztatni, hogy az EGC-hálózat lezárása megfelelő legyen.
 - A véglezáró ellenállás a InScenio FM-Master WLAN EGC szállítási terjedelmébe tartozik.

Üzembe helyezés



ÜTMUTATÁS

Érzékeny elektromos alkatrészek. A nem megfelelő csatlakoztatás tönkreteszti a készüléket.

- Tilos a készüléket fokozatmentesen állítható áramforrásra kapcsolni.



ÜTMUTATÁS

Az enyhe vakrozda képződése normálisnak számít, és nem érinti hátrányosan a szivattyú működését.

A szivattyú üzembe helyezéskor egy előre beprogramozott, kb. kétperces öntesztet hajt végre (**Environmental Function Control (EFC)**). Ekkor a szivattyú észleli, hogy szárazra futott vagy blokkolódott-e, ill. hogy vízbe van-e merítve. Szárazra futás / blokkolódás esetén a szivattyú kb. 90 másodperc elteltével automatikusan kikapcsol. Üzemzavar esetén szakítsa meg az áramellátást, „árassa el a szivattyút”, ill. távolítsa el az akadályt. Ezután a készüléket újból üzembe lehet helyezni.

A szivattyú bekapcsolása

- Csatlakoztassa a készüléket az áramhálózatra.
- Kapcsolja be a szivattyút az Eco Control vezérlővel.
 - A szivattyú azonnal elindul, ha az előzőleg az Eco Control vezérlővel volt bekapcsolva.

A szivattyú kikapcsolása

- A készüléket az Eco Control vezérlővel kapcsolja ki.
- Válassza le a készüléket az elektromos hálózatról.

Zavarelhárítás

Hiba	Ok	Megoldás
A szivattyú nem indul el.	Hiányzik a hálózati feszültség.	<ul style="list-style-type: none"> – Ellenőrizze a hálózati feszültséget. – Ellenőrizze a betápláló vezetékeket. – Kapcsolja be a szivattyút az Eco Control vezérlővel
A szivattyú nem szállít.	Erősen szennyezett víz.	– Tisztítsa meg a szivattyút. A motor lehűlése után a szivattyú újból automatikusan bekapcsolódik.
	A járóegység blokkolva van.	– Húzza ki a hálózati csatlakozódugaszt, és távolítsa el az akadályt. Ezt követően kapcsolja be újra a szivattyút.
A szállított mennyiség nem elegendő.	A járóegység nehezen forog.	– Tisztítsa meg.
	Túl nagy veszteség a csövekben.	<ul style="list-style-type: none"> – Válasszon nagyobb csőátmérőt. – Csökkentse le a cső hosszát a szükséges minimumra. – Kerülje a szükségtelen íveket és összekötő elemeket.
A szivattyú rövid működés után lekapcsol.	Erősen szennyezett víz.	– Tisztítsa meg a szivattyút. A motor lehűlése után a szivattyú újból automatikusan bekapcsolódik.
	A víz hőmérséklete túl magas.	– Tartsa be a max. 35°C-os víz hőmérsékletet. A motor lehűlése után a szivattyú újból automatikusan bekapcsolódik.
	A járóegység blokkolva van.	– Húzza ki a hálózati csatlakozódugaszt, és távolítsa el az akadályt. Ezt követően kapcsolja be újra a szivattyút.
	A szivattyú kiszáradt.	– Árassza el a szivattyút. Üzemeléskor a készüléket teljesen el kell meríteni.

Tisztítás és karbantartás



FIGYELMEZTETÉS

Halál vagy súlyos sérülések veszélyes elektromos feszültség miatt!

- Mielőtt vízbe nyúlna, feszültségmentesítse az összes, vízben lévő készüléket.
- A készüléken végzendő munka megkezdése előtt kapcsolja le a hálózati feszültséget.

Készülék tisztítása



ÚTMUTATÁS

A tisztításra vonatkozó ajánlás:

- A készüléket szükség szerint, de legalább évente 2-szer tisztítsa meg.
- A szivattyún különösen a járóegységet és a szivattyúházat tisztítsa meg.
- Agresszív tisztítószer vagy vegyszeroldatok használata tilos, mivel ezek károsíthatják a burkolatot, vagy károsan befolyásolhatják a készülék működését.
- Ajánlott tisztítószer makacs vízkövesedés esetén:
 - OASE PumpClean szivattyútisztító.
 - Ecet- és klórmentes háztartási tisztító.
- Tisztítsa meg a szivattyút kívülről.
 - Segédeszközként használjon puha kefét.
 - Az enyhe repülőrozsda képződése normálisnak számít, és nem érinti hátrányosan a működést.
- A tisztítás után tiszta vízzel alaposan tisztítsa meg az összes alkatrészt.

A járóegység cseréje



ÚTMUTATÁS

A járóegységet a motorblokkban csapágy vezeti meg. Ez a csapágy kopóalkatrész, és a járóegységgel együtt kell cserélni.

- A csapágy cseréjéhez speciális ismeretek és szerszámok szükségesek. Cseréltesse ki a csapagyat OASE-szakkereskedőjével, vagy küldje el a szivattyút az OASE-nak.



ÚTMUTATÁS

A járóegység erős mágneset tartalmaz, amely vonzza a mágneses részecskéket (pl. vasforgácsot).

- A járóegységet beszerelés előtt teljesen meg kell tisztítani a rátapadó részecskéktől. A járóegységen maradó részecskék helyrehozhatatlan károkat okozhatnak a járóegységen és a motorblokkon.

Feltétel:

- A bemenetről és kimenetről le vannak szerelve a csövek.
- Védelem sérülések ellen: Fel vannak helyezve a bemenetre és a kimenetre a védősapkák.

AquaMax Eco Titanium 30000

Ez az alábbiak szerint végezhető el:

Q

1. Távolítsa el a készülék talpán lévő két csavart az EGC dobozról, hogy a dobozt oldalra hajthassa.
2. Lazítsa meg a készülék talpán lévő csavart, de ne csavarja ki egészen, majd húzza le a szivattyúházat.
3. Távolítsa el a négy csavart, és vegye le a szivattyúházat.
4. Húzza ki és szükség esetén cserélje ki a járóegységet.
 - Adott esetben óvatosan emelje ki a járóegységet széles pengéjű csavarhúzóval.
5. Helyezze a szivattyúházat a motorra, és rögzítse négy csavarral.
6. Csúsztassa a szivattyút a készüléktalpra, és szorítsa meg a csavarokat.
7. Hajtsa az EGC dobozt a készüléktalpra, és rögzítse a két csavarral.

AquaMax Eco Titanium 50000

Ez az alábbiak szerint végezhető el:

R

1. Távolítsa el a csavarokat, és vegye le a szivattyút a készülék lábáról.
2. Távolítsa el a négy csavart, és vegye le a szivattyúházat.
3. Húzza ki és szükség esetén cserélje ki a járóegységet.
 - Adott esetben óvatosan emelje ki a járóegységet széles pengéjű csavarhúzóval.
4. Fordított sorrendben szerelje össze a készüléket.

Kopóalkatrészek

A következő komponensek kopóalkatrészek, és rájuk nem vonatkozik a szavatosság:

- Járóegység
- Csapágy a motorblokkban

Tárolás/Telelés

A készülék nem fagyálló, és várható fagy esetén le kell szerelni és megfelelően el kell tárolni. Így tárolja helyesen a készüléket:

- Alaposan tisztítsa meg a készüléket, ellenőrizze az épségét, és cserélje ki a sérült alkatrészeket.
- Az elektromos csatlakozásokat óvni kell a nedvességtől és a szennyeződéstől.
- A szivattyút vízbe merítve, fagymentes helyen kell tárolni.
- A nyitott dugaszos csatlakozásokat óvni kell a nedvességtől és a szennyeződéstől.

Javítás

A következő eseményeknél nem lehetséges javítás! A készüléket ki kell cserélni.

- Hibás részegységhez nincs a OASE által engedélyezett alkatrész.
- Egy a készülékkel fixen összekötött elektromos vezeték megsérült.

Megsemmisítés



ÚTMUTATÁS

A készüléket nem szabad háztartási hulladékként ártalmatlanítani.

- A készüléket a kábel levágásával használhatatlanná kell tenni, és az arra előírányzott visszavételi rendszeren keresztül kell ártalmatlanítani.

Pótalkatrészek

Az OASE eredeti alkatrészeivel a készülék biztonságos marad és továbbra is megbízhatóan működik. Alkatrészrajzokat és alkatrészeket internetes oldalunkon talál.



www.oase-livingwater.com/alkatreszek

OSTRZEŻENIE

- Urządzenie może być używane przez dzieci od 8 lat i ponadto przez osoby o ograniczonych fizycznych i umysłowych zdolnościach, albo nie posiadających niezbędnego doświadczenia i wiedzy, gdy będą one pod nadzorem osoby odpowiedzialnej za bezpieczeństwo użytkownika tego urządzenia lub zostaną odpowiednio przez nią poinstruowane i poinformowane o wynikających stąd zagrożeniach.
- Dzieciom zabrania się zabawy z tym urządzeniem.
- Czyszczenie ani czynności serwisowe użytkownika nie mogą być wykonywane przez dzieci bez nadzoru osoby dorosłej.
- Urządzenie musi być zabezpieczone wyłącznikiem różnicowoprądowym, ze znamionowym prądem upływowym wynoszącym maksymalnie 30 mA.
- Urządzenie podłączyć tylko wtedy, gdy parametry elektryczne urządzenia i zasilania energią są zgodne. Dane urządzenia znajdują się na tabliczce znamionowej na urządzeniu; na opakowaniu lub w niniejszej instrukcji.
- Śmierć lub ciężkie obrażenia przez porażenie prądem są możliwe! Przed włożeniem rąk do wody należy odłączyć od sieci prądowej urządzenia będące pod napięciem >12 V AC lub >30 V DC.
- Urządzenie użytkować tylko wtedy, gdy nikt nie przebywa w wodzie.
- Uszkodzonego przewodu podłączeniowego nie można wymienić. Oddać urządzenie do utylizacji.

Przepisy bezpieczeństwa

Przylącze elektryczne

- Instalacje elektryczne muszą odpowiadać krajowym przepisom instalacyjnym i mogą być wykonywane tylko przez specjalistów elektryków.
- Specjalistą elektrykiem jest osoba, która w oparciu o swoje wykształcenie, wiedzę i doświadczenie jest zdolna i uprawniona do oceny oraz przeprowadzenia końcowego oddania do eksploatacji wykonanych prac. Do zadań specjalistów należy też określenie potencjalnych niebezpieczeństw i zapewnienie przestrzegania obowiązujących miejscowych oraz krajowych norm, przepisów i postanowień.
- W przypadku pytań i problemów należy zwrócić się do specjalisty elektryka.
- Podłączenie urządzenia jest dozwolone tylko wtedy, gdy parametry elektryczne urządzenia i zasilania energią są zgodne. Dane urządzenia znajdują się na tabliczce znamionowej na urządzeniu; na opakowaniu lub w niniejszej instrukcji.
- Przedłużacze przewodów i rozdzielacze prądu (np. listwy z gniazdkami) muszą być przeznaczone do użytkowania na wolnym powietrzu (zabezpieczone przed rozpryskami wody).
- Chronić złącza wtykowe przed wilgocią.
- Urządzenie podłączyć tylko do prawidłowo zainstalowanego gniazdka.

Niebezpieczeństwa w wyniku kontaktu wody z prądem elektrycznym

- Woda w połączeniu z prądem elektrycznym w warunkach nieprzepisowo wykonanego podłączenia lub nieprawidłowej obsługi może prowadzić do ciężkich obrażeń ciała lub do śmierci poprzez porażenie prądem elektrycznym.
- Przed włożeniem rąk do wody należy zawsze odłączyć od napięcia wszystkie znajdujące się w wodzie urządzenia.

Bezpieczna eksploatacja

- Zespół wirnika w urządzeniu posiada magnes wytwarzający silne pole magnetyczne, które może negatywnie wpłynąć na stymulatory pracy serca lub implantowane defibrylatory (ICD). Zachować odstęp co najmniej 0,2 m pomiędzy implantem a magnesem.
- W przypadku uszkodzonych przewodów lub uszkodzonej obudowy nie wolno użytkować urządzenia.
- Nie podnosić ani nie ciągnąć urządzenia za przewód elektryczny.
- Przewody należy układać w taki sposób, aby były zabezpieczone przed uszkodzeniami i nie stanowiły niebezpieczeństwa potknięcia się.
- Nigdy nie należy otwierać obudowy urządzenia oraz należących do niego elementów, jeśli nie jest to wyraźnie zalecane w instrukcji.
- Przy urządzeniu należy wykonywać tylko te prace, które są opisane w niniejszej instrukcji. Jeśli nie będzie można usunąć problemu, należy zwrócić się do autoryzowanego punktu serwisowego lub w razie wątpliwości do producenta.
- Stosować tylko oryginalne części zamienne i akcesoria przeznaczone do tego urządzenia.
- Nigdy nie dokonywać przeróbek technicznych urządzenia na własną rękę.
- Gniazdo sieciowe i wtyczkę sieciową należy utrzymywać w stanie suchym.

Informacje dotyczące instrukcji użytkowania

Witamy w OASE Living Water. Kupując **AquaMax Eco Titanium 30000/50000**, dokonali Państwo dobrego wyboru. Przed pierwszym uruchomieniem urządzenia należy uważnie przeczytać instrukcję użytkowania i zapoznać się z zasadą działania urządzenia. Wszystkie prace dotyczące tego urządzenia mogą być wykonywane tylko zgodnie z zaleceniami dostarczonej instrukcji.

Bezwzględnie przestrzegać przepisów bezpieczeństwa pracy w odniesieniu do prawidłowego i bezpiecznego użytkowania.

Instrukcję użytkowania należy przechowywać w bezpiecznym miejscu. W przypadku sprzedaży urządzenia nowemu właścicielowi należy przekazać również instrukcję użytkowania.

Symbole w niniejszej instrukcji

Ostrzeżenia

Ostrzeżenia w niniejszej instrukcji są klasyfikowane przez hasła ostrzegawcze, które określają wielkość zagrożenia.



OSTRZEŻENIE

- Określa możliwą niebezpieczną sytuację.
- W razie lekceważenia może dojść do wypadku z ciężkimi lub śmiertelnymi obrażeniami.



WSKAZÓWKA

Informacje przyczyniające się do lepszego zrozumienia i do zapobiegania możliwym szkodom materialnym lub w środowisku naturalnym.

Dalsze wskazówki

- A Odnośnik do rysunku, np. rysunek A.
- Odnośnik do innego rozdziału.

Zakres dostawy

<input type="checkbox"/> A	<input type="checkbox"/> B	AquaMax Eco Titanium 30000/50000
Pozycja		Opis
1	1	1 × pompa
2	2	2 × kołpak ochronny – Chroni przed ciężkimi obrażeniami w czasie pracy pompy, gdy do wejścia lub wyjścia nie jest podłączona żadna rura. – Kołpaki ochronne należy przechowywać i nałożyć, gdy od króćca zostanie odłączona rura.
3	3	1 × instrukcja użytkowania Eco Titanium 30000/50000
4	—	1 × nasadka zaciskowa dla ramy mocującej Eco Control
5	—	1 × element gumowy dla nasadki zaciskowej

<input type="checkbox"/> C	Eco Control
Pozycja	Opis
1	1 × Eco Control – Sterownik pompy
2	1 × rama mocująca – Do mocowania na ścianie albo do połączenia: z prętem do wbicia w ziemię lub z zatrzaskiem mocującym
3	1 × pręt do wbicia w ziemię – Do ustawienia Eco Control na ziemi
4	1 × zatrzask mocujący – Do mocowania na rękojeści pompy (możliwe tylko w przypadku Eco Titanium 50000)
5	1 × instrukcja użytkowania Eco Control

Opis produktu

AquaMax Eco Titanium 30000/50000 to pompa do stawów, którą można ustawić w miejscu suchym albo zanurzyć w stawie. Urządzenie tłoczy większe zanieczyszczenia o uziarnieniu do 6 mm i posiada znakomitą wydajność tłoczenia dla większych układów filtrujących lub większych potoków i wodosпадów.

Zastosowanie zgodne z przeznaczeniem

AquaMax Eco Titanium 30000/50000, zwany dalej "Urządzeniem", może być używany wyłącznie w następujący sposób:

- Do pompowania zwykłej wody stawowej do filtrów, wodosпадów i strumieni.
- Eksploatacja w warunkach zgodnych z danymi technicznymi.
- Praca w warunkach dotrzymania dozwolonych parametrów wody. (→ parametry wody)

W stosunku do tego urządzenia obowiązują następujące ograniczenia:

- Nie użytkować w stawach kąpielowych.
- Nigdy nie tłoczyć innych cieczy niż woda.
- Nigdy nie użytkować urządzenia bez przepływu wody.
- Nie nadaje się do celów rzemieślniczych ani przemysłowych.
- Nie użytkować połączeniu z chemikaliami, artykułami spożywczymi, substancjami łatwopalnymi lub wybuchowymi.
- Nie podłączać do domowej instalacji wodnej.

Easy Garden Control-System (EGC)

Ten produkt może nawiązać komunikację z Easy Garden Control-System (EGC). EGC oferuje w ogrodzie i przy stawie komfortowe możliwości sterowania smartfonem lub tabletem, zapewniając przy tym wysoki komfort obsługi i bezpieczeństwo działania. Informacje na temat EGC i technicznych możliwości zamieszczono pod adresem www.oase-livin-gwater.com/egc-start.

Seasonal Flow Control (SFC)

Przy wyłączonej funkcji SFC pompa samoczynnie optymalizuje natężenie przepływu i wysokość podnoszenia. Przy tym zredukowane jest natężenie przepływu i wysokość podnoszenia maksymalnie o 50 %. Dzięki funkcji SFC urządzenie przystosowuje się przez cały rok do warunków ekologicznych panujących w stawie, wspomaga biologię stawu poprzez zależny od temperatury obieg wody (tryb zimowy, tryb przejściowy i tryb letni).

Funkcja SFC jest włączana i wyłączana przez Eco Control. Funkcja SFC przyczynia się do zmniejszenia poboru mocy pompy, ponieważ bez tej funkcji pompa pracuje nieprzerwanie z maksymalną prędkością obrotową. Funkcja SFC nie działa w przypadku ustawienia suchego. W przypadku zastosowania skimmera, filtra satelitarnego lub sterownika In-Scenio OASE - w zależności od urządzenia, może być wskazane wyłączenie funkcji SFC.

Budowa urządzenia

<input type="checkbox"/> PL	<input type="checkbox"/> E	AquaMax Eco Titanium 30000/50000
Pozycja		Opis
1	1	Obudowa pompy – Położenie wyjścia jest zmienne, ponieważ obudowę pompy można zmontować w położeniu przekreślonym o 90°.
2	2	Podstawa urządzenia – Zapewnia stabilne ustawienie pompy. – Przymocowanie śrubami do podłoża jest możliwe.
3	3	Wyjście (króciec wylotowy) – AquaMax Eco Titanium 30000: \varnothing 63 mm (DN 63) – AquaMax Eco Titanium 50000: \varnothing 75 mm (DN 75)
4	4	Wlot (króciec ssania) – AquaMax Eco Titanium 30000: \varnothing 63 mm (DN 63) – AquaMax Eco Titanium 50000: \varnothing 75 mm (DN 75)
EGC IN/OUT	EGC IN/OUT	Przyłącze EGC – Przyłącze dla Eco Control lub do zintegrowania w układzie sieciowym EGC. Ważne: Wilgoć na przyłączach może spowodować uszkodzenie pompy. – Zatyczki ochronne zdjąć tylko w przypadku podłączenia Connection Cable EGC albo rezystora końcowego. – Uszczelki gumowe muszą być czyste i dokładnie pasować. – Wymienić uszkodzone uszczelki gumowe.

Ustawienie

Pompę można zanurzyć w stawie albo ustawić poza jego obrębem w suchym miejscu. Eco Control należy ustawić w miejscu suchym, przy czym występuje kilka możliwości przymocowania.

Użytkowanie pompy jest dozwolone tylko w warunkach dotrzymania dozwolonych parametrów wody. (→ parametry wody)

- Woda basenowa i słona może wpływać negatywnie na optykę urządzenia. Taki negatywny wpływ nie jest objęty gwarancją.

Ustawienie w sposób zanurzony w stawie



OSTRZEŻENIE

Śmierć lub ciężkie obrażenia przez porażenie niebezpiecznym napięciem elektrycznym!

- Przed włożeniem rąk do wody należy odłączyć napięcie sieciowe wszystkich znajdujących się w wodzie urządzeń.
- Przed rozpoczęciem prac przy urządzeniu należy odłączyć napięcie sieciowe.

Eco Control

Występują możliwości przymocowania do ściany lub dna. (→ Instrukcja użytkowania Eco Control)



WSKAZÓWKA

Eco Control ulegnie zniszczeniu w przypadku zanurzenia w wodzie.

- Nie zanurzać sterownika w wodzie ani w innych cieczach.
- Nie mocować sterownika do rękojeści pompy, gdy pompa będzie ustawiona w sposób zanurzony w stawie.

Pompa



OSTRZEŻENIE

Wirnik pracuje z wysoką prędkością obrotową. Możliwość odniesienia ciężkich obrażeń w wyniku odcięcia kończyn.

- Włożyć pompę do komory i przykręcić zabezpieczenie przed dotknięciem (akcesoria, nr artykułu AquaMax Eco Titanium 30000: 48597, AquaMax Eco Titanium 50000: (43329) do króćca ssania.
- Pompę włożyć do komory i zabezpieczyć komorę pompy przed nieupoważnionym dostępem (dojście zablokować kłódką lub śrubami).

I, J

- Nigdy nie użytkować urządzenia w stawie pływakim.
- Staw kąpielowy lub basen, w którym mogą przebywać osoby:
 - ustawić urządzenie w odległości minimum 2 m od wody.
- Urządzenie eksploatować tylko poniżej lustra wody.
- Pompę ze stopą urządzenia należy ustawić poziomo na odpowiednim podłożu. Stopę urządzenia przymocować śrubami do podłoża.
- Wlot pompy zabezpieczyć przed niezamierzonym włożeniem rąk:
 - zabezpieczenie przed dotknięciem (akcesoria, nr artykułu (43329) przykręcić do wlotu lub
 - zabezpieczyć komorę pompy przed nieupoważnionym dostępem (dojście zablokować kłódką lub śrubami).

Ustawienie w suchym miejscu



OSTRZEŻENIE

Śmierć lub ciężkie obrażenia przez porażenie niebezpiecznym napięciem elektrycznym!

- Przed włożeniem rąk do wody należy odłączyć napięcie sieciowe wszystkich znajdujących się w wodzie urządzeń.
- Przed rozpoczęciem prac przy urządzeniu należy odłączyć napięcie sieciowe.

Eco Control

Występują dwie możliwości mocowania Eco Control:

- Mocowanie przy pompie
- Mocowanie na ścianie lub ustawienie na dnie (→ Instrukcja użytkowania Eco Control)

AquaMax Eco Titanium 30000: Przymocowanie Eco Control do bloku silnika

Należy postępować w sposób następujący:

F

1. Element gumowy podłożyć pod zatrzask mocujący i obydwie części razem wcisnąć na blok silnika.
2. Eco Control nasunąć na zatrzask mocujący.
3. Wyrównać ustawienie Eco Control.

AquaMax Eco Titanium 50000: Eco Control przymocować do rękojeści pompy

Należy postępować w sposób następujący:

G

1. Zatrzask mocujący nałożyć na rękojeść do przenoszenia pompy.
2. Eco Control nasunąć na zatrzask mocujący.
3. Wyrównać ustawienie Eco Control.

Pompa

W przypadku ustawienia w miejscu suchym należy przestrzegać następujących warunków:

H

- Staw kąpielowy lub basen, w którym mogą przebywać osoby:
 - ustawić urządzenie w odległości minimum 2 m od wody.
- Nie poddawać urządzenia bezpośredniemu nasłonecznieniu.
- Pompę ustawić poziomo na mocnym podłożu i przykręcić.
- Przestrzegać maksymalnej dopuszczalnej temperatury otoczenia. W razie potrzeby zapewnić chłodzenie wymuszone. (→ Dane techniczne)

Montaż

Do montażu potrzebne są rury o następujących średnicach znamionowych (średnica rury):

- AquaMax Eco Titanium 30000: DN 63
- AquaMax Eco Titanium 50000: DN 75

Zamontowanie przyłączy

Do wlotu i wylotu pompy należy przymocować odpowiedni rurociąg.

AquaMax Eco Titanium 30000

Należy postępować w sposób następujący:

K

1. Zdjąć kołpak ochronny.
2. W przypadku ustawienia w sposób zanurzony w stawie należy zabezpieczyć wlot pompy przed niezamierzonym włożeniem rąk:
 - zabezpieczenie przed dotknięciem (akcesoria, nr artykułu (48597) przykręcić do wlotu lub
 - zabezpieczyć komorę pompy przed nieupoważnionym dostępem (dojście zablokować kłódką lub śrubami).
3. Podłączyć rury (DN 63)
 - Położenie wylotu pompy można zmieniać. W celu zmiany położenia można przekręcić obudowę pompy.

AquaMax Eco Titanium 50000

Należy postępować w sposób następujący:

L

1. Zdjąć kołpak ochronny.
2. W przypadku ustawienia w sposób zanurzony w stawie należy zabezpieczyć wlot pompy przed niezamierzonym włożeniem rąk:
 - zabezpieczenie przed dotknięciem (akcesoria, nr artykułu (43329) przykręcić do wlotu lub
 - zabezpieczyć komorę pompy przed nieupoważnionym dostępem (dojście zablokować kłódką lub śrubami).
3. Podłączyć rury (DN 75)
 - Położenie wylotu pompy można zmieniać. W celu zmiany położenia można przekręcić obudowę pompy.

Obrócenie obudowy pompy

W razie potrzeby można przekręcić obudowę pompy, żeby zmienić położenie wylotu pompy o 90°.

AquaMax Eco Titanium 30000

Należy postępować w sposób następujący:

M

1. Przy stopie urządzenia wykręcić obie śruby z skrzynki EGC, żeby przechylić skrzynkę na bok.
2. Odkręcić śruby przy stopie urządzenia, ale nie wykręcić ich całkowicie, potem ściągnąć pompę.
3. Wykręcić cztery śruby i zdjąć obudowę pompy.
4. Obudowę pompy przekręcić o 90° w kierunku przeciwnym do ruchu wskazówek zegara, nałożyć na silnik i przymocować czterema śrubami.
 - Obudowę pompy można zamontować tylko w tych dwóch pokazanych pozycjach.
5. Nasunąć pompę na stopę urządzenia i dokręcić śrubę.
6. Skrzynkę EGC przechylić pod stopę urządzenia i przymocować obiema śrubami.

AquaMax Eco Titanium 50000

Należy postępować w sposób następujący:

N

1. Wykręcić śruby i zdjąć pompę ze stopy urządzenia.
2. Wykręcić cztery śruby i zdjąć obudowę pompy.
3. Przekręcić obudowę pompy, nałożyć na silnik i przymocować ją czterema śrubami.
4. Pompę ustawić na stopie urządzenia i przymocować ją śrubami.

Podłączenie

Podłączenie

Należy postępować w sposób następujący:

D, E, O

1. Zdjąć kołpak ochronny z EGC-IN.
2. Włożyć łącznik wtykowy przewodu i zabezpieczyć dwiema śrubami (max. 2,0 Nm).
 - Uszczelka gumowa musi być czysta i dokładnie pasować.
 - Wymienić uszkodzoną uszczelkę gumową.

Zintegrowanie pompy w układzie sieciowym EGC

P

Pompę można zintegrować w układzie sieciowym EGC. W układzie sieciowym EGC są połączone ze sobą InScenio FM-Master WLAN EGC i wszystkie urządzenia przystosowane do współpracy z EGC za pomocą Connection Cable EGC. Ostatnie urządzenie przystosowane do współpracy z EGC musi mieć rezystor końcowy na EGC-OUT, żeby zamknąć układ sieciowy.

- Connection Cable EGC są do nabycia jako akcesoria o długości 2,5 m (47038), 5 m (47039) i 10 m (47040).
- Zwrócić uwagę na prawidłowe podłączenie.

Należy postępować w sposób następujący:

D, E, O, P

1. Zdjąć kołpak ochronny z EGC-IN.
2. Nałożyć łącznik wtykowy Connection Cable EGC i zabezpieczyć go obiema śrubami (max. 2,0 Nm).
 - Uszczelka gumowa musi być czysta i dokładnie pasować.
 - Wymienić uszkodzoną uszczelkę gumową.
3. Zdjąć kołpak ochronny z EGC-OUT, nałożyć rezystor końcowy i zabezpieczyć go obiema śrubami (max. 2,0 Nm) albo podłączyć jeszcze jedno urządzenie przystosowane do współpracy z EGC.
 - Do ostatniego urządzenia w układzie sieciowym EGC, do EGC-OUT nie jest podłączony żaden Connection Cable EGC. Do tego EGC-OUT musi być włożony rezystor końcowy, żeby układ sieciowy EGC był prawidłowo zakończony.
 - Rezystor końcowy należy do zestawu InScenio FM-Master WLAN EGC.

Uruchomienie



WSKAZÓWKA

Wrażliwe elementy elektryczne. Błędne podłączenie powoduje zniszczenie urządzenia.

- Nie podłączać urządzenia do zasilania z regulacją napięcia.



WSKAZÓWKA

Tworzenie niewielkich nalotów rdzy na urządzeniu znajdującym się w wilgotnym otoczeniu jest zjawiskiem normalnym.

Po uruchomieniu pompa automatycznie przeprowadza wstępnie zaprogramowaną autodiagnozę, trwającą ok. dwie minuty (**Environmental Function Control (EFC)**). Pompa rozpoznaje przy tym bieg na sucho / zablokowanie lub zanurzenie w wodzie. W przypadku pracy na sucho / przy zablokowaniu pompa wyłącza się automatycznie po ok. 90 sekundach. W razie usterki odciąć zasilanie i „zalać pompę” lub usunąć przeszkodę. Następnie można na powrót uruchomić urządzenie.

Włączanie pompy

- Połączyć urządzenie z siecią.
- Włączyć pompę z Eco Control.
 - Pompa rusza natychmiast, gdy była uprzednio włączona przez Eco Control.

Wyłączanie pompy

- Wyłączyć urządzenie z Eco Control.
- Odłączyć urządzenie od sieci prądowej.

Usuwanie usterek

Usterka	Przyczyna	Środki zaradcze
Pompa nie uruchamia się	Brak napięcia sieciowego	<ul style="list-style-type: none"> - Sprawdzić napięcie sieciowe - Skontrolować przewody - Włączyć pompę z Eco Control.
Pompa nie tłoczy	Silne zanieczyszczenie wody	<ul style="list-style-type: none"> - Wyczyścić pompę. Pompa włącza się znów automatycznie po ochłodzeniu silnika.
	Zablokowany zespół wirnikowy	<ul style="list-style-type: none"> - Wyciągnąć wtyczkę sieciową i usunąć przyczynę zablokowania. Ponownie włączyć pompę.
Niewystarczające natężenie przepływu	Wysokie opory ruchu zespołu wirnikowego	<ul style="list-style-type: none"> - Czyszczenie
	Za duże opory przepływu w rurach	<ul style="list-style-type: none"> - Wybrać rury o większej średnicy - Zredukować długość rurociągu do niezbędnego minimum - Unikać niepotrzebnych kolanek i elementów łączących
Pompa wyłącza się po krótkim czasie pracy	Silne zanieczyszczenie wody	<ul style="list-style-type: none"> - Wyczyścić pompę. Pompa włącza się znów automatycznie po ochłodzeniu silnika.
	Zbyt wysoka temperatura wody	<ul style="list-style-type: none"> - Przestrzegać maksymalnej temperatury wody +35 °C. Pompa włącza się znów automatycznie po ochłodzeniu silnika.
	Zablokowany zespół wirnikowy	<ul style="list-style-type: none"> - Wyciągnąć wtyczkę sieciową i usunąć przyczynę zablokowania. Ponownie włączyć pompę.
	Pompa pracowała na sucho	<ul style="list-style-type: none"> - Zalać pompę. W przypadku eksploatacji w stawie całkowicie zanurzyć urządzenie.

Czyszczenie i konserwacja



OSTRZEŻENIE

Śmierć lub ciężkie obrażenia przez porażenie niebezpiecznym napięciem elektrycznym!

- Przed włożeniem rąk do wody należy odłączyć napięcie sieciowe wszystkich znajdujących się w wodzie urządzeń.
- Przed rozpoczęciem prac przy urządzeniu należy odłączyć napięcie sieciowe.

Czyszczenie urządzenia



WSKAZÓWKA

Zalecenia dotyczące czyszczenia:

- Urządzenie czyścić w razie potrzeby, ale co najmniej 2 razy w roku.
- Szczególnie starannie wyczyścić obudowę filtra pompy oraz zespół wirnika.
- Nie stosować żadnych agresywnych środków czyszczących ani rozpuszczalników chemicznych, ponieważ może to spowodować uszkodzenie obudowy lub wywołać zakłócenie działania urządzenia.
- W przypadku trudnych do usunięcia osadów wapna zaleca się stosowanie następujących środków czyszczących:
 - Środek czyszczący PumpClean marki OASE.
 - Środek czyszczący dla gospodarstwa domowego nie zawierający octu ani chloru.
- Oczyszczyć pompę z zewnątrz.
 - Użyć miękkiej szczotki do czyszczenia.
 - Tworzenie niewielkich nalotów rdzy jest zjawiskiem normalnym i nie wywiera wpływu na działanie.
- Po oczyszczeniu starannie spłukać wszystkie części czystą wodą.

Wymiana zespołu wirnika



WSKAZÓWKA

Zespół wirnika jest oparty na łożysku w bloku silnika. To łożysko jest częścią ulegającą zużyciu i należy je wymienić jednocześnie z zespołem wirnika.

- Wymiana łożyska wymaga specjalnej wiedzy i odpowiednich narzędzi. Wymianę łożyska należy zlecić placówce handlowej OASE lub przesłać pompę do firmy OASE.



WSKAZÓWKA

Zespół wirnika posiada silny magnes, który przyciąga cząsteczki magnetyczne (np. wióry żelaza).

- Przed zamontowaniem zespołu wirnika należy do dokładnie oczyścić z przyklejonych cząstek. Pozostawienie cząstek może spowodować nieodwracalne uszkodzenie zespołu wirnika i bloku silnika.

Warunek:

- Rury są zamontowane do wejściu i wyjściu.
- Ochrona przed skaleczeniami: Kołpaki ochronne są nałożone na wejściu i wyjściu.

AquaMax Eco Titanium 30000

Należy postępować w sposób następujący:

Q

1. Przy stopie urządzenia wykręcić obie śruby z skrzynki EGC, żeby przechylić skrzynkę na bok.
2. Odkręcić śruby przy stopie urządzenia, ale nie wykręcić ich całkowicie, potem ściągnąć pompę.
3. Wykręcić cztery śruby i zdjąć obudowę pompy.
4. Wyciągnąć zespół wirnika i w razie potrzeby wymienić go.
 - W razie potrzeby wkrętakiem z szerokim ostrzem ostrożnie podważyć zespół wirnika.
5. Obudowę pompy nałożyć na silnik i przymocować ją czterema śrubami.
6. Nasunąć pompę na stopę urządzenia i dokręcić śrubę.
7. Skrzynkę EGC przechylić pod stopę urządzenia i przymocować obiema śrubami.

AquaMax Eco Titanium 50000

Należy postępować w sposób następujący:

R

1. Wykręcić śruby i zdjąć pompę ze stopy urządzenia.
2. Wykręcić cztery śruby i zdjąć obudowę pompy.
3. Wyciągnąć zespół wirnika i w razie potrzeby wymienić go.
 - W razie potrzeby wkrętakiem z szerokim ostrzem ostrożnie podważyć zespół wirnika.
4. Zmontować urządzenie, wykonując czynności opisane powyżej w odwrotnej kolejności.

Części ulegające zużyciu

Niżej wymienione podzespoły to części ulegające zużyciu i dlatego nie są objęte gwarancją:

- Jednostka wirnikowa
- Łożysko w bloku silnika

Magazynowanie / Przechowywanie w okresie zimowym

Urządzenie nie jest zabezpieczone na wypadek mrozu i musi zostać wymontowane najpóźniej przed zapowiadany mrozem.

Prawidłowe przechowywanie urządzenia:

- Gruntownie oczyścić urządzenie, skontrolować stan pod względem uszkodzeń, wymienić wadliwe części.
- Przyłącza elektryczne chronić przed wilgocią i zanieczyszczeniem.
- Pompę należy przechowywać w sposób zanurzony, w miejscu nienarażonym na działanie mrozu.
- Otwarte połączenia wtykowe chronić przed wilgocią i zanieczyszczeniem.

Naprawa

W niżej wymienionych przypadkach naprawa nie jest możliwa. Urządzenie musi zostać wymienione na nowe.

- Dla wadliwego elementu brak części zamiennej posiadającej atest OASE.
- Jeden z przewodów elektrycznych połączonych na stałe z urządzeniem jest uszkodzony.

Usuwanie odpadów



WSKAZÓWKA

Urządzenia nie wolno wyrzucać do pojemnika na odpady komunalne.

- Urządzenie uczynić nienadającym się do użytku poprzez odcięcie kabla zasilającego i oddać do utylizacji tylko poprzez przewidziany do tego system zwrotów.

Części zamienne

Dzięki oryginalnym częściom zamiennym OASE urządzenie pozostaje bezpieczne i będzie nadal niezawodnie działać.

Rysunki i wykazy części zamiennych znajdują się na naszej stronie internetowej.



www.oase-livingwater.com/czescizamienne

Překlad originálu Návodu k použití.

VAROVÁNÍ

- Tento přístroj nesmí být používán dětmi do 8 let a kromě toho i osobami se sníženými fyzickými, sensorickými nebo mentálními schopnostmi nebo nedostatkem zkušeností a vědomostí, pokud nejsou pod dohledem nebo nebyly poučeny o bezpečném používání přístroje a mohou z tohoto důvodu vzniknout nebezpečí.
- Děti si nesmí s přístrojem hrát.
- Čištění a uživatelská údržba nesmí být prováděna dětmi bez dozoru.
- Přístroj musí být zajištěn pomocí ochranného zařízení chybného proudu s jmenovitým poruchovým proudem maximálně 30 mA.
- Přístroj zapojte pouze tehdy, shodují-li se elektrické údaje přístroje s údaji elektrického napájení. Údaje o přístroji se nachází na typovém štítku přístroje, na obalu nebo v tomto návodu.
- Může dojít ke smrti nebo těžkým zraněním elektrickým proudem! Dříve, než sáhnete do vody, odpojte ze sítě přístroje ve vodě s napětím >12 V AC nebo >30 V DC.
- Přístroj provozujte pouze tehdy, pokud se vodě nezdržují žádné osoby.
- Poškozený přívodní kabel nelze vyměnit. Přístroj zlikvidujte.

Bezpečnostní pokyny

Elektrická přípojka

- Elektrické instalace musí odpovídat národním ustanovením pro zřizovatele a smí je provádět pouze kvalifikovaný elektrikář.
- Za kvalifikovaného elektrikáře je považována osoba, která je na základě svého odborného vzdělání, znalostí a zkušeností způsobilá a oprávněná provádět jí zadané práce. Práce odborníka zahrnuje také rozeznání možného nebezpečí a dodržování příslušných místních a národních norem, předpisů a ustanovení.
- S případnými otázkami a potížemi se obraťte na kvalifikovaného elektrikáře.
- Připojení přístroje je povoleno pouze tehdy, shodují-li se elektrické údaje přístroje s údaji napájení proudem. Údaje o přístroji se nachází na typovém štítku přístroje, na obalu nebo v tomto návodu.
- Prodlužovací vedení a elektrický rozvaděč (např. zásuvkový systém) musí být určeny k užití ve venkovním prostředí (odstříkující voda).
- Chraňte konektorové spoje před vlhkostí.
- Připojujte přístroj pouze ke správně instalované zásuvce.

Nebezpečí vznikající kombinací vody a elektrické energie

- Kombinace vody a elektrické energie může při připojení v rozporu s předpisy nebo nesprávné manipulaci vést k usmrcení nebo těžkým poraněním.
- Než sáhnete do vody, odpojte od napětí přístroje, které se nachází ve vodě.

Bezpečný provoz

- Rotorová jednotka v přístroji obsahuje magnet se silným magnetickým polem, které může ovlivnit kardiostimulátory nebo implantované defibrilátory (ICD). Dodržujte vzdálenost nejméně 0,2 m mezi implantátem a magnetem.
- Při vadném elektrickém vedení nebo poškozeném krytu nesmí být přístroj provozován.
- Přístroj nenoste ani netahejte za elektrické vedení.
- Vedení pokládejte tak, aby bylo chráněno před poškozením, a dbejte na to, aby o ně nikdo nemohl zakopnout.
- Otvírejte kryt přístroje nebo příslušné díly jen tehdy, pokud jste k tomu vysloveně vyzváni v návodu.
- Provádějte na přístroji jenom práce, popsané v tomto návodu. Pokud nelze problémy odstranit, kontaktujte autorizovaný zákaznický servis nebo v případě pochybností výrobce.
- Pro přístroj používejte pouze originální náhradní díly a příslušenství.
- Nikdy neprovádějte technické změny na přístroji.
- Udržujte zásuvku a síťovou zástrčku suchou.

O tomto návodu k obsluze

Vítejte u OASE Living Water. Koupě tohoto výrobku **AquaMax Eco Titanium 30000/50000** byla dobrou volbou.

Ještě před prvním použitím tohoto zařízení si pečlivě přečtěte návod k použití a dobře se s vaším novým zařízením seznámte. Veškeré práce na tomto a s tímto přístrojem mohou být prováděny jen podle přiloženého návodu.

Bezpodmínečně dodržujte bezpečnostní pokyny pro správné a bezpečné používání.

Tento návod k použití pečlivě uschovejte. Při změni vlastníka předejte i návod k použití.

Symbole použité v tomto návodu

Varovné pokyny

Varovné pokyny v tomto návodě jsou klasifikovány pomocí signálních slov, které označují míru nebezpečí.



VAROVÁNÍ

- Označuje možnou nebezpečnou situaci.
- Při nedodržení mohou být důsledkem smrt nebo těžká zranění.



UPOZORNĚNÍ

Informace, které slouží pro lepší pochopení nebo předcházení možným materiálními škodám nebo škodám na životním prostředí.

Další pokyny

A Odkaz na jeden z obrázků., např. obrázek A.

→ Odkaz k jiné kapitole.

Rozsah dodávky

<input type="checkbox"/> A	<input type="checkbox"/> B	AquaMax Eco Titanium 30000/50000
Označení		Popis
1	1	1 × čerpadlo
2	2	2 × ochranná krytka – Chrání před vážnými úrazy v důsledku běžícího čerpadla, když na vstup nebo výstup není připojené žádné potrubí. – Ochrannou krytku uschovajte a nasadte, jakmile odstraníte připojené trubky.
3	3	1 × návod k použití Eco Titanium 30000/50000
4	—	1 × svorkový nástavec pro přídržný rám Eco Control
5	—	1 × gumový kus pro svorkový nástavec

<input type="checkbox"/> C	Eco Control
Označení	Popis
1	1 × Eco Control – Řídicí přístroj čerpadla
2	1 × přídržný rám – K montáži na stěnu nebo k uchycení zapichovacího kolíku nebo přídržné svorky
3	1 × zapichovací kolík – K instalaci Eco Control do země
4	1 × přídržná svorka – K upevnění na rukojeť čerpadla (možné jen u Eco Titanium 50000)
5	1 × návod k použití Eco Control

Popis výrobku

AquaMax Eco Titanium 30000/50000 je rybniční čerpadlo, které může být postaveno na suchu nebo ponořené. Přístroj dopravuje hrubou nečistotu až do velikosti zrna 6 mm a disponuje vynikajícím dopravním výkonem pro náročná filtrační zařízení nebo velké potoky a vodopády.

Použití v souladu s určeným účelem

AquaMax Eco Titanium 30000/50000, dále jen „přístroj“, se smí používat výhradně podle níže uvedených pokynů:

- Pro čerpání normální rybniční vody pro filtr, vodopád a potoky.
- Provoz při dodržení technických údajů.
- Provoz za dodržování přípustných hodnot vody. (→ Parametry vody)

Pro přístroj platí následující omezení:

- Nepoužívat ve vodách určených pro plavání.
- Nikdy nečerpejte jiné kapaliny než vodu.
- Nikdy neprovazujte bez průtoku vody.
- Nepoužívat pro komerční nebo průmyslové účely.
- Nepoužívat ve spojení s chemikáliemi, potravinami, lehce zápalnými nebo výbušnými látkami.
- Nenapojujte na domácí zásobování vodou.

Systém Easy Garden Control (EGC)

Tento výrobek může komunikovat s Easy Garden Control-System (EGC). EGC v zahradě a u rybníčku nabízí komfortní možnosti řízení prostřednictvím smartphonu nebo tabletu a zaručuje vysoký komfort a bezpečnost. Informace k EGC a možnosti jsou uvedeny na www.oase-livingwater.com/egc-start.

Seasonal Flow Control (SFC)

Při zapnutí funkce SFC optimalizuje čerpadlo samočinně množství vody a čerpací výšku. Přitom se množství vody a čerpací výška sníží až na 50 %. Pomocí SFC se přístroj přizpůsobuje celoročně odpovídající ekologii jezírka a podporuje cirkulaci vody v závislosti na teplotě biologii v jezírku (zimní provoz, přechodný provoz a letní provoz).

Funkce SFC se zapíná a vypíná pomocí Eco Control. Se SFC se snižuje příkon čerpadla, bez SFC běží čerpadlo trvale na maximální otáčky. SFC nepracuje v osazení v suché jínce. Při použití hladinového sběrače, satelitního filtru nebo řídicí jednotky OASE InScenio může být podle podmínek zařízení vhodně funkci SFC vypnout.

Konstrukce přístroje

<input type="checkbox"/> CZ	<input type="checkbox"/> E	AquaMax Eco Titanium 30000/50000
Označení		Popis
1	1	Těleso čerpadla – Poloha výstupu je variabilní, protože lze těleso čerpadla namontovat otočené o 90°.
2	2	Patka přístroje – Zajišťuje bezpečné stání čerpadla. – Možné pevné přišroubování k podkladu.
3	3	Výstup (tlakové hrdlo) – AquaMax Eco Titanium 30000: \varnothing 63 mm (DN 63) – AquaMax Eco Titanium 50000: \varnothing 75 mm (DN 75)
4	4	Vstup (sací hrdlo) – AquaMax Eco Titanium 30000: \varnothing 63 mm (DN 63) – AquaMax Eco Titanium 50000: \varnothing 75 mm (DN 75)
EGC IN/OUT	EGC IN/OUT	EGC přípojka – Přípojka pro Eco Control nebo k integraci do sítě EGC. Důležité: Vlhkost na přípojkách může poškodit čerpadlo. – Ochranné krytky sejměte pouze při připojení Connection Cable EGC nebo konečném odporu. – Pryžová těsnění musí být čistá a přesně dosedat. – Poškozená pryžová těsnění vyměňte.

Instalace

Čerpadlo může být instalováno na suchu nebo ponořené. Eco Control se instaluje na suchu, přičemž existuje několik možností upevnění.

Použití čerpadla je přípustné jen za dodržování uvedených parametrů vody. (→ Parametry vody)

- Bazénová voda nebo slaná voda mohou narušit vzhled přístroje. Tyto újmy jsou ze záruky vyloučeny.

Instalace ponořené



VAROVÁNÍ

Smrt nebo těžká zranění nebezpečným elektrickým napětím!

- Dříve než budete sahat do vody, vypněte veškerá zařízení nacházející se pod vodou, která jsou pod napětím.
- Než začnete pracovat se zařízením, odpojte síťové napětí.

Eco Control

Volitelně je možné upevnění na stěnu nebo zem. (→ Návod k použití Eco Control)



UPOZORNĚNÍ

Eco Control bude zničen, jestliže bude namočen.

- Nenamáčejte řídicí přístroj do vody nebo jiných kapalin.
- Řídicí přístroj neupevňujte na rukojeť čerpadla, jestliže bude čerpadlo instalováno jako ponořené.

Čerpadlo



VAROVÁNÍ

Jednotka oběžného kola se velmi rychle otáčí. Jsou možná těžká zranění v důsledku oddělení končetin.

- Čerpadlo postavte do komory čerpadla a na nasávací hrdlo našroubujte AquaMax Eco Titanium 30000: 48597, AquaMax Eco Titanium 50000: chránič kontaktu (příslušenství, č. výř 43329).
- Čerpadlo postavte do komory čerpadla a komoru čerpadla zajistěte proti přístupu nepovolaných osob (přístup zamkněte zámkem, nebo jej zašroubujte).

I, J

- Neprovozujte nikdy přístroj v plaveckém rybníku.
- Plavecké jezírko nebo bazén, v němž se mohou zdržovat osoby:
 - Přístroj musí být nainstalovaný minimálně 2 m od vody.
- Provozujte přístroj pouze pod hladinou vody.
- Čerpadlo s patkou postavte vodorovně na vhodný podklad. Patku přišroubujte k podkladu.
- Vstup do čerpadla zabezpečte před nechtěným sáhnutím dovnitř:
 - Na vstup našroubujte ochrana před dotekem (Příslušenství č. výr. 43329) nebo
 - komoru čerpadla zajistěte proti přístupu nepovolovaných osob (přístup zamkněte zámkem, nebo jej zašroubujte).

Instalace na suchu



VAROVÁNÍ

Smrt nebo těžká zranění nebezpečným elektrickým napětím!

- Dříve než budete sahat do vody, vypněte veškerá zařízení nacházející se pod vodou, která jsou pod napětím.
- Než začnete pracovat se zařízením, odpojte síťové napětí.

Eco Control

Eco Control má dvě možnosti upevnění:

- Upevnění na čerpadle
- Upevnění na stěnu nebo instalace na zem (→ Návod k použití Eco Control)

AquaMax Eco Titanium 30000: Upevnit Eco Control na blok motoru

Postupujte následovně:

F

1. Pryžový kus položte pod přídržnou svorku a oboje současně přitlačte na blok motoru.
2. Eco Control nasuňte na přídržnou svorku.
3. Vyrovnajte Eco Control.

AquaMax Eco Titanium 50000: Eco Control upevněte na rukojeť čerpadla

Postupujte následovně:

G

1. Nasadte na rukojeť čerpadla přídržnou svorku.
2. Eco Control nasuňte na přídržnou svorku.
3. Vyrovnajte Eco Control.

Čerpadlo

Při postavení na sucho dodržujte následující podmínky:

H

- Plavecké jezírko nebo bazén, v němž se mohou zdržovat osoby:
 - Přístroj musí být nainstalovaný minimálně 2 m od vody.
- Přístroj nevystavujte přímému slunečnímu záření.
- Čerpadlo postavte vodorovně na pevné podloží a pevně přišroubujte.
- Dodržujte maximálně přípustnou teplotu prostředí. Event. zajistěte vynucené chlazení. (→ Technické údaje)

Montáž

Montáž vyžaduje trubky následujících jmenovitých světlostí (průměr trubky):

- AquaMax Eco Titanium 30000: DN 63
- AquaMax Eco Titanium 50000: DN 75

Namontujte přípojky

Na aktuální vstup a výstup se na čerpadle namontujte příslušné potrubí.

AquaMax Eco Titanium 30000

Postupujte následovně:

K

1. Sejměte ochrannou krytku.
2. U ponořené instalace vstup do čerpadla zabezpečte před nechtěnými zásahy dovnitř:
 - Na vstup našroubujte ochranu před dotekem (příslušenství č. výr. 48597) nebo
 - komoru čerpadla zajistěte proti přístupu nepovolaných osob (přístup zamkněte zámkem, nebo jej zašroubujte).
3. Připojit trubky (DN 63)
 - Poloha výstupu čerpadla je variabilní. Pro jinou polohu se těleso čerpadla může otočit.

AquaMax Eco Titanium 50000

Postupujte následovně:

L

1. Sejměte ochrannou krytku.
2. U ponořené instalace vstup do čerpadla zabezpečte před nechtěnými zásahy dovnitř:
 - Na vstup našroubujte ochranu před dotekem (příslušenství č. výr. 43329) nebo
 - komoru čerpadla zajistěte proti přístupu nepovolaných osob (přístup zamkněte zámkem, nebo jej zašroubujte).
3. Připojit trubky (DN 75)
 - Poloha výstupu čerpadla je variabilní. Pro jinou polohu se těleso čerpadla může otočit.

Otočte plášť čerpadla

V případě potřeby lze těleso čerpadla otočit o 90° ke změně polohy výstupu čerpadla.

AquaMax Eco Titanium 30000

Postupujte následovně:

M

1. Na patce přístroje odstraňte oba šrouby z boxu EGC, aby mohl být box vyklopen na stranu.
2. Uvolněte šroub na patce přístroje, ale úplně jej nevytáchejte, pak čerpadlo sejměte.
3. Odstraňte čtyři šrouby a sejměte těleso čerpadla.
4. Otočte těleso čerpadla o 90° proti směru hodinových ručiček, nasadte je na motor a připevněte čtyřmi šrouby.
 - Těleso čerpadla může být namontováno jen v obou zobrazených polohách.
5. Nasuňte čerpadlo na patku přístroje a utáhněte šrouby.
6. Box EGC sklopte pod patku přístroje a upevněte jej oběma šrouby.

AquaMax Eco Titanium 50000

Postupujte následovně:

N

1. Odstraňte šrouby a sejměte čerpadlo z patky.
2. Odstraňte čtyři šrouby a sejměte těleso čerpadla.
3. Otočte těleso čerpadla, nasadte je na motor a připevněte čtyřmi šrouby.
4. Nasadte čerpadlo na patku a připevněte je šrouby.

Připojení

připojit

Postupujte následovně:

D, E, O

1. Odstraňte ochrannou krytku na EGC-IN.
2. Nasaďte konektor vedení a zajistěte jej oběma šrouby (max. 2,0 Nm).
 - Pryžové těsnění musí být čisté a přesně dosedat.
 - Poškozené pryžové těsnění vyměňte.

Integrace čerpadla v síti EGC

P

Čerpadlo lze integrovat do sítě EGC. V síti EGC jsou vzájemně spojeny InScenio FM-Master WLAN EGC a všechna zařízení způsobilá pro EGC prostřednictvím Connection Cable EGC. Na posledním zařízení způsobilém pro EGC musí být na EGC-OUT nasunut koncový odpor k uzavření sítě.

- Connection Cable EGC je k dostání jako příslušenství v délkách 2,5 m (47038), 5 m (47039) a 10 m (47040).
- Dbejte na správné připojení.

Postupujte následovně:

D, E, O, P

1. Odstraňte ochrannou krytku na EGC-IN.
2. Nasaďte konektor Connection Cable EGC a zajistěte jej oběma šrouby (max. 2,0 Nm).
 - Pryžové těsnění musí být čisté a přesně dosedat.
 - Poškozené pryžové těsnění vyměňte.
3. Odstraňte ochrannou krytku na EGC-OUT, nasuňte koncový odpor a zajistěte jej oběma šrouby (max. 2,0 Nm) nebo ještě připojte zařízení způsobilé pro EGC.
 - Na posledním zařízení v síti EGC není k EGC-OUT připojen žádný Connection Cable EGC. Na tento EGC-OUT musí být zasunut koncový odpor, aby byla síť EGC správně ukončena.
 - Koncový odpor patří k dodávce InScenio FM-Master WLAN EGC.

Uvedení do provozu



UPOZORNĚNÍ

Citlivé elektrické součásti. Chybné připojení přístroj zničí.

- Přístroj nepřipojujte ke stmívatelnému zdroji proudu.



UPOZORNĚNÍ

Mírná tvorba náletové rzi na zařízení je ve vlhkém prostředí zcela normální.

Čerpadlo provádí při uvedení do provozu automaticky předprogramovaný, cca dvouminutový autotest (**Environmental Function Control (EFC)**). Čerpadlo přitom projíždí různé počty otáček a rozeznává, zda je v běhu na sucho / zablokované nebo v ponořeném stavu. V případě běhu na sucho / při zablokování se čerpadlo automaticky přibližně po 90 sekundách vypne. V případě poruchy přerušte přívod proudu a „ponořte čerpadlo“ resp. odstraňte překážku. Pak můžete opět přístroj uvést do provozu.

Zapnutí čerpadla

- Zapojte přístroj do elektrické sítě.
- Zapnout čerpadlo s Eco Control.
 - Čerpadlo se okamžitě rozběhne, jestliže bylo napřed zapnuto s Eco Control.

Vypnutí čerpadla

- Zařízení vypnout s Eco Control.
- Odpojte přístroj od sítě.

Odstraňování poruch

Porucha	Příčina	Náprava
Čerpadlo se nerozběhne	Není přítomno síťové napětí	<ul style="list-style-type: none"> - Zkontrolujte síťové napětí - Zkontrolujte přívodní vedení - Zapnout čerpadlo s Eco Control.
Čerpadlo nečerpá	Silné znečištění vody	<ul style="list-style-type: none"> - Vyčistěte čerpadlo. Po ochlazení motoru se čerpadlo automaticky opět zapne.
	Jednotka oběžného kola je blokována	<ul style="list-style-type: none"> - Vytáhněte síťovou zástrčku a odstraňte překážku. Následně opět zapněte čerpadlo.
Dopravované množství není dostatečné	Jednotka oběžného kola má těžký chod	<ul style="list-style-type: none"> - Vyčistěte
	Příliš velké ztráty v trubkách	<ul style="list-style-type: none"> - Zvolte větší průměr trubky - Zkortejte délku trubky na nezbytné minimum - Nepoužívejte zbytečné oblouky a spojovací díly
Čerpadlo se po krátké době chodu vypne	Silné znečištění vody	<ul style="list-style-type: none"> - Vyčistěte čerpadlo. Po ochlazení motoru se čerpadlo automaticky opět zapne.
	Teplota vody je příliš vysoká	<ul style="list-style-type: none"> - Dodržte maximální teplotu vody +35 °C. Po ochlazení motoru se čerpadlo automaticky opět zapne.
	Jednotka oběžného kola je blokována	<ul style="list-style-type: none"> - Vytáhněte síťovou zástrčku a odstraňte překážku. Následně opět zapněte čerpadlo.
	Čerpadlo běželo nasucho	<ul style="list-style-type: none"> - Ponořte čerpadlo. Při provozu v rybníku přístroj zcela ponořte.

Čištění a údržba



VAROVÁNÍ

Smrt nebo těžká zranění nebezpečným elektrickým napětím!

- Dříve než budete sahat do vody, vypněte veškerá zařízení nacházející se pod vodou, která jsou pod napětím.
- Než začnete pracovat se zařízením, odpojte síťové napětí.

Vyčistit přístroj



UPOZORNĚNÍ

Doporučení k čištění:

- Přístroj čistěte podle potřeby, minimálně však 2× ročně.
- Vyčistěte obzvláště jednotku oběžného kola a těleso čerpadla.
- Nepoužívejte agresivní čisticí prostředky ani chemická ředidla, neboť by mohly poškodit plášť, nebo negativně ovlivnit funkci přístroje.
- Doporučené čisticí prostředky při obtížně odstranitelném zvrápenání:
 - Čistič čerpadel PumpClean od OASE.
 - Domácí čističe bez obsahu octa a chlóru.
- Očistěte čerpadlo zvenčí.
 - Na pomoc si vezměte měkký kartáč.
 - Vytváření lehké náletové rzi je normální a neohrožuje funkci čerpadla.
- Po čištění důkladně opláchněte všechny díly čistou vodou.

Vyměňte jednotku oběžného kola



UPOZORNĚNÍ

Rotorová jednotka je v motorovém bloku vedena ložiskem. Toto ložisko je opotřebitelný díl a mělo by se vyměnit současně s rotorovou jednotkou.

- Výměna ložiska vyžaduje zvláštní znalosti a nástroje. Nechte ložisko vyměnit specializovaným prodejcem OASE nebo zašlete čerpadlo firmě OASE.



UPOZORNĚNÍ

Rotorová jednotka obsahuje silný magnet, který přitahuje magnetické částice (např. železné piliny).

- Při montáži zcela zbavte rotorovou jednotku ulpělých částic. Zůstávající částice mohou způsobit neopravitelné škody na rotorové jednotce a motorovém bloku.

Předpoklad:

- Trubky na vstupu a výstupu jsou odmontovány.
- Ochrana před úrazem: Ochranné krytky na vstupu a výstupu jsou nasazené.

AquaMax Eco Titanium 30000

Postupujte následovně:

Q

1. Na patce přístroje odstraňte oba šrouby z boxu EGC, aby mohl být box vyklopen na stranu.
2. Uvolněte šroub na patce přístroje, ale úplně jej nevytáchejte, pak čerpadlo sejměte.
3. Odstraňte čtyři šrouby a sejměte těleso čerpadla.
4. Vytáhněte a v případě potřeby vyměňte rotorovou jednotku.
 - Případně rotorovou jednotku opatrně vypačte šroubovákem s širokou čepelí.
5. Těleso čerpadla nasadte na motor a připevněte čtyřmi šrouby.
6. Nasuňte čerpadlo na patku přístroje a utáhněte šrouby.
7. Box EGC sklopte pod patku přístroje a upevněte jej oběma šrouby.

AquaMax Eco Titanium 50000

Postupujte následovně:

R

1. Odstraňte šrouby a sejměte čerpadlo z patky.
2. Odstraňte čtyři šrouby a sejměte těleso čerpadla.
3. Vytáhněte a v případě potřeby vyměňte rotorovou jednotku.
 - Případně rotorovou jednotku opatrně vypačte šroubovákem s širokou čepelí.
4. Přístroj sestavte v opačném pořadí.

Súčasťi podliehajúce opotrebeniu

Následující komponenty jsou součástí, které podléhají opotřebení a nevztahuje se na ně záruka:

- Rotor
- Ložisko v motorovém bloku

Uložení/zazimování

Přístroj není odolný proti mrazu a pokud lze očekávat mrazivé počasí, musí být odinstalován a uložen. Správné uskladnění přístroje:

- Přístroj důkladně vyčistěte, zkontrolujte, zda není poškozený a poškozené části vyměňte.
- Chraňte elektrické přípojky před vlhkem a znečištěním.
- Čerpadlo skladujte ponořené a bez mrazu.
- Chraňte otevřené přípojky před vlhkostí a znečištěním.

Oprava

Při následujících událostech není možná oprava. Přístroj se musí vyměnit.

- Pro vadnou součást neexistuje náhradní díl schválený od OASE.
- Elektrické vedení pevně spojené s přístrojem je poškozené.

Likvidace



UPOZORNĚNÍ

Toto zařízení nesmí být likvidováno společně s domovním odpadem.

- Přístroj znehodnotit odříznutím kabelu a zabránit dalšímu použití. Zlikvidovat vhodným systémem zpětného odběru.

Náhradní díly

S originálními díly OASE zůstane zařízení bezpečné a bude nadále spolehlivě fungovat.

Výkresy náhradních dílů a náhradní díly naleznete na naší internetové stránce.



www.oase-livingwater.com/nahradnidily

VÝSTRAHA

- Tento prístroj môžu používať deti staršie ako 8 rokov a osoby so zníženými fyzickými, zmyslovými alebo mentálnymi schopnosťami alebo s nedostatočnými skúsenosťami a znalosťami, keď sú pod dohľadom alebo boli poučené o bezpečnom používaní prístroja a pochopili nebezpečenstvá, ktoré z toho vyplývajú.
- Deti sa s prístrojom nesmú hrať.
- Deti nesmú vykonávať čistenie a používateľskú údržbu.
- Prístroj musí byť zabezpečený ochranným zariadením proti chybnému prúdu s menovitým chybným prúdom, ktorý nie je väčší než 30 mA.
- Prístroj pripájajte iba vtedy, ak sa zhodujú elektrické údaje prístroja a jeho napájania. Údaje o prístroji sa nachádzajú na typovom štítku prístroja, na obale alebo v tomto návode na obsluhu.
- Smrť alebo ťažké zranenia spôsobené zásahom elektrického prúdu! Skôr ako siahnete do vody, odpojte od elektrickej siete prístroje s napätím >12 V AC alebo >30 V DC.
- Prístroj prevádzkujte len vtedy, ak sa vo vode nezdržiavajú osoby.
- Poškodené pripojovacie vedenia sa nedajú nahradiť. Zlikvidujte prístroj.

Bezpečnostné pokyny

Prípojka elektrickej energie

- Elektrické inštalácie musia zodpovedať národným predpisom pre zriaďovateľov inštalácie a môže ich vykonávať iba kvalifikovaný elektrikár.
- Za kvalifikovaného elektrikára sa považuje osoba, ktorá je na základe svojho odborného vzdelania, znalostí a skúsenosti schopná a oprávnená posudzovať a vykonávať zadané činnosti. Práca odborníka zahŕňa tiež rozpoznanie možných nebezpečenstiev a rešpektovanie regionálnych a národných noriem, predpisov a nariadení.
- Pri otázkach a problémoch sa obráťte na kvalifikovaného elektrikára.
- Pripojenie prístroja je povolené iba vtedy, ak sa zhodujú elektrické údaje prístroja a napájania elektrickým prúdom. Údaje o prístroji sa nachádzajú na typovom štítku prístroja, na obale alebo v tomto návode na obsluhu.
- Predlžovacie rozvody a rozdeľovač prúdu (napr. lišty so zásuvkami) musia byť vhodné na používanie v vonku (chránené pred striekajúcou vodou).
- Zástrčkové spoje chráňte pred vlhkosťou.
- Pripojte prístroj len na zásuvku inštalovanú podľa predpisov.

Nebezpečenstvo hroziace z kombinácie vody a elektriny

- Kombinácia vody a elektrickej energie môže pri pripojení v rozpore s predpismi alebo nesprávnej manipulácii viesť k usmrteniu alebo ťažkým poraneniám.
- Skôr, ako siahnete do vody, vždy odpojte od prívodu napätia všetky prístroje, ktoré sa nachádzajú vo vode.

Bezpečná prevádzka

- Rotor v prístroji obsahuje magnet so silným magnetickým poľom, ktoré môže negatívne ovplyvniť kardiostimulátory alebo implantované defibrilátory (ICD). Dodržte vzdialenosť minimálne 0,2 m medzi implantátom a magnetom.
- Prístroj sa nesmie prevádzkovať s chybnými elektrickými vedeniami alebo chybným krytom.
- Prístroj nenoste ani neťahajte za elektrické vedenie.
- Vedenia uložte tak, aby boli chránené pred poškodeniami a dbajte na to, aby o ne nemohol nikto zakopnúť.
- Nikdy neotvárajte kryt prístroja ani príslušných dielov, ak nie ste k tejto činnosti výslovne vyzvaní v návode na obsluhu.
- Na prístroji vykonávajte iba činnosti, ktoré sú popísané v tomto návode. Ak nie je problémy možné odstrániť, kontaktujte autorizované miesto zákazníckeho servisu alebo v prípade pochybností priamo výrobcu.
- Používajte iba originálne náhradné diely a príslušenstvo pre daný prístroj.
- Nikdy na prístroji nevykonávajte technické zmeny.
- Zásuvku a sieťovú zástrčku udržiavajte suché.

O tomto návode na používanie

Víta Vás OASE Living Water. S kúpou **AquaMax Eco Titanium 30000/50000** ste urobili dobré rozhodnutie.

Pred prvým použitím prístroja si starostlivo prečítajte návod na použitie a oboznámte sa s prístrojom. Všetky práce na tomto prístroji a s týmto prístrojom smú byť vykonávané len podľa priloženého návodu.

Bezpodmienečne dodržiavajte bezpečnostné pokyny pre správne a bezpečné používanie.

Tento návod na použitie starostlivo uschovajte. Pri zmene vlastníka, prosím odovzdajte ďalej aj návod na použitie.

Symbody v tomto návode

Výstražné upozornenia

Výstražné pokyny v tomto návode sú klasifikované signálnymi slovami, ktoré indikujú mieru ohrozenia.



VÝSTRAHA

- Označuje možnú nebezpečnú situáciu.
- V prípade nerešpektovania môže mať za následok smrť alebo najťažšie poranenia.



UPOZORNENIE

Informácie, ktoré slúžia na lepšie porozumenie alebo na predchádzanie možným vecným škodám alebo poškodeniu životného prostredia.

Ďalšie pokyny

- A Odkaz na obrázok, napr. obrázok A.
- Odkaz na inú kapitolu.

Rozsah dodávky

<input type="checkbox"/> A	<input type="checkbox"/> B	AquaMax Eco Titanium 30000/50000
Poloha		Opis
1	1	1 × čerpadlo
2	2	2 × ochranné čiapočky – Chráni pred ťažkými poraneniami pri bežiacom čerpadle, ak nie sú na vstupe alebo výstupe pripojené žiadne rúry. – Ochranné čiapočky uschovajte a pripevnite, len čo sa odstráni pripojené rúry.
3	3	1 × návod na použitie Eco Titanium 30000/50000
4	—	1 × svorkový nástavec pre nosný rám Eco Control
5	—	1 × gumový diel pre svorkový nástavec

<input type="checkbox"/> C	Eco Control
Poloha	Opis
1	1 × Eco Control – Sériové číslo čerpadla
2	1 × nosný rám – Nosný rám pre upevnenie na stenu alebo uchytenie zapichovacieho kolíka alebo prídružnej svorky
3	1 × zapichovací kolík – Na inštaláciu Eco Control v pôde
4	1 × prídružná svorka – Na pripevnenie na držadle čerpadla (možné len pri Eco Titanium 50000)
5	1 × návod na použitie Eco Control

Popis výrobku

AquaMax Eco Titanium 30000/50000 je jazierkové čerpadlo, ktoré je možné nainštalovať na suchu alebo pod vodou. Prístroj čerpá hrubé nečistoty až do veľkosti častíc 6 mm a disponuje vynikajúcim čerpacím výkonom pre náročné filtračné zariadenia alebo veľké tečúce potoky a vodopády.

Použitie v súlade s určeným účelom

AquaMax Eco Titanium 30000/50000, ďalej nazývaný „prístroj“, sa smie používať iba nasledovne:

- Pre čerpanie normálnej rybnickej vody pre filter, vodopád a potoky.
- Prevádzka pri dodržaní technických údajov.
- Prevádzka pri dodržaní prípustných hodnôt vody. (→ hodnoty vody)

Pro prístroj platia nasledujúce obmedzenia:

- Nepoužívať vo vodách určených pre plávanie.
- Nikdy nečerpajte iné kvapaliny než vodu.
- Nikdy neprevádzkujte bez prítoku vody.
- Nepoužívať pre komerčné alebo priemyslové účely.
- Nepoužívať v spojení s chemikáliami, potravinami, ľahko zápalnými alebo výbušnými látkami.
- Nepripájajte na domové vodovodné potrubie.

Easy Garden Control System (EGC)

Tento výrobok dokáže komunikovať s Easy Garden Control-System (EGC). EGC ponúka v záhrade a na jazierku pohodlné možnosti ovládania cez smartfón alebo tablet, a zaručuje vysoký komfort a bezpečnosť. Informácie o EGC a možnostiach nájdete na adrese www.oase-livingwater.com/egc-start.

Seasonal Flow Control (SFC)

Pri zapnutej funkcii SFC čerpadlo samostatne optimalizuje množstvo vody a dopravnú výšku. Množstvo vody a dopravná výška sa pritom zníži až do 50 %. Pomocou funkcie SFC sa zariadenie prispôbuje celoročne zodpovedajúcej ekológii jazierka a podporuje cirkuláciu vody v závislosti na teplotnej biológii v jazierku (zimná prevádzka, prechodná prevádzka a letná prevádzka).

Funkcia SFC sa zapína a vypína prostredníctvom Eco Control. Funkciou SFC sa znižuje príkon čerpadla, bez funkcie SFC je čerpadlo prevádzkované permanentne s maximálnymi otáčkami. SFC nefunguje v prípade montáže na sucho. Pri použití hladinového zberača, satelitného filtra alebo ovládacej jednotky OASE InScenio môže byť podmienené zariadením vhodné, vypnúť funkciu SFC.

Zloženie zariadenia

<input type="checkbox"/> SK	<input type="checkbox"/> E	AquaMax Eco Titanium 30000/50000
Poloha		Opis
1	1	Teleso čerpadla – Poloha výstupu je variabilná, pretože teleso čerpadla je možné namontovať otočene o 90°.
2	2	Podstavec zariadenia – Zaisťuje bezpečné postavenie čerpadla. – Pevné priskrutkovanie o podklad je možné.
3	3	Výstup (tlakové hrdlo) – AquaMax Eco Titanium 30000: ∅ 63 mm (DN 63) – AquaMax Eco Titanium 50000: ∅ 75 mm (DN 75)
4	4	Vstup (sacie hrdlo) – AquaMax Eco Titanium 30000: ∅ 63 mm (DN 63) – AquaMax Eco Titanium 50000: ∅ 75 mm (DN 75)
EGC IN/OUT	EGC IN/OUT	Prípojka EGC – Prípojka pre Eco Control alebo na integráciu do siete EGC. Dôležité: Vlhkosť na prípojkách môže poškodiť čerpadlo. – Ochranné čiapky odnímajte iba pri pripájaní Connection Cable EGC alebo koncového odporu. – Gumené tesnenia musia byť čisté a musia presne pasovať. – Poškodené gumené tesnenia vymeňte.

Montáž

Čerpadlo je možné nainštalovať pod vodou alebo na suchu. Eco Control sa inštaluje na suchu, pričom existujú viaceré možnosti pripevnenia.

Použitie čerpadla je prípustné len pri dodržaní uvedených hodnôt vody. (→ hodnoty vody)

- Bazénová voda alebo slaná voda môže negatívne ovplyvniť vzhľad prístroja. Tieto negatívne ovplyvnenia sú vylúčené zo záruky.

Inštalácia pod vodou



VÝSTRAHA

Smrť alebo ťažké zranenia spôsobené nebezpečným elektrickým napätím!

- Skôr než siahnete do vody, vypnite všetky zariadenia, ktoré sa vo vode nachádzajú.
- Pred prácami na prístroji vypnite sieťové napätie.

Eco Control

Voliteľne je možné pripevnenie na stenu alebo podlahu. (→ návod na použitie Eco Control)



UPOZORNENIE

Eco Control sa pri ponorení zničí.

- Nikdy neponárajte riadiaci prístroj do vody ani iných tekutín.
- Riadiaci prístroj nepripevňujte na držadla čerpadla, ak sa čerpadlo inštaluje vo vode.

Čerpadlo



VÝSTRAHA

Obežná jednotka sa otáča veľmi rýchlo. Dôsledkom môžu byť ťažké poranenia odrezaním končatín.

- Čerpadlo postavte do čerpacej komory a na nasávacie hrdlo AquaMax Eco Titanium 30000: 48597, AquaMax Eco Titanium 50000: naskrutkujte ochranu proti dotyku (príslušenstvo, č. výt. 43329).
- Čerpadlo postavte do čerpacej komory a čerpaciu komoru zaistíte proti neoprávnenému vstupu (prístup zaistíte zámkom alebo zaskrutkujete).

I, J

- Prístroj nikdy neprevádzkujte v jazierkach na kúpanie.
- Plavecký bazén alebo bazén, v ktorom sa môžu zdržiavať osoby:
 - Prístroj inštalujte vo vzdialenosti minimálne 2 m od vody.
- Prístroj prevádzkujte iba pod hladinou vody.
- Čerpadlo postavte vodorovne podstavcom zariadenia na vhodný podklad. Podstavec zariadenia pevne priskrutkujte o podklad.
- Vstup čerpadla zaistíte pred nepredvídaným siahnutím:
 - Na vstup naskrutkujte ochranu proti dotyku (príslušenstvo, č. výr. 43329) alebo
 - čerpaciu komoru zaistíte proti neoprávnenému vstupu (prístup zaistíte zámkom alebo zaskrutkujete).

Inštalujte na suchu



VÝSTRAHA

Smrť alebo ťažké zranenia spôsobené nebezpečným elektrickým napätím!

- Skôr než siahnete do vody, vypnite všetky zariadenia, ktoré sa vo vode nachádzajú.
- Pred prácami na prístroji vypnite sieťové napätie.

Eco Control

Eco Control má dve možnosti pripevnenia:

- pripevnenie na čerpadle
- pripevnenie na stenu alebo inštalácia na podlahu (→ návod na použitie Eco Control)

AquaMax Eco Titanium 30000: pripevnenie Eco Control na bloku motora

Postupujte nasledovne:

F

1. Uložte gumový diel pod prídržnú svorku a zatlačte obidva spolu na blok motora.
2. Zasuňte Eco Control na prídržné svorky.
3. Vyrovnajte Eco Control.

AquaMax Eco Titanium 50000: pripevnite Eco Control na rukoväť čerpadla.

Postupujte nasledovne:

G

1. Nasadte prídržné svorky na rukoväť čerpadla.
2. Zasuňte Eco Control na prídržné svorky.
3. Vyrovnajte Eco Control.

Čerpadlo

Pri inštalácii na suchu dodržiavajte nasledujúce podmienky:

H

- Plavecký bazén alebo bazén, v ktorom sa môžu zdržiavať osoby:
 - Prístroj inštalujte vo vzdialenosti minimálne 2 m od vody.
- Zariadenie nevystavujte priamemu slnečnému žiareniu.
- Čerpadlo postavte vodorovne na pevný podklad a priskrutkujte.
- Dodržiavajte maximálnu prípustnú teplotu okolia. Poprípade zabezpečte nútené chladenie. (→ Technické údaje)

Montáž

Montáž si vyžaduje rúry s nasledujúcimi menovitými svetlostami (priemer rúry):

- AquaMax Eco Titanium 30000: DN 63
- AquaMax Eco Titanium 50000: DN 75

Namontujte prípojky

Na vstup a výstup sa na čerpadlo pripevňuje vhodné potrubie.

AquaMax Eco Titanium 30000

Postupujte nasledovne:

K

1. Odoberte ochrannú čiapočku.
2. Pri inštalácii vo vode zaistíte vstup čerpadla pred nepredvídaným siahnutím:
 - Na vstup naskrutkujte ochranu proti dotyku (príslušenstvo, č. výr. 48597) alebo
 - čerpaciu komoru zaistíte proti neoprávnenému vstupu (prístup zaistíte zámkom alebo zaskrutkujete).
3. Pripevnite rúry (DN 63)
 - Poloha výstupu čerpadla je variabilná. Pre zmenu polohy musíte otočiť teleso čerpadla.

AquaMax Eco Titanium 50000

Postupujte nasledovne:

L

1. Odoberte ochrannú čiapočku.
2. Pri inštalácii vo vode zaistíte vstup čerpadla pred nepredvídaným siahnutím:
 - Na vstup naskrutkujte ochranu proti dotyku (príslušenstvo, č. výr. 43329) alebo
 - čerpaciu komoru zaistíte proti neoprávnenému vstupu (prístup zaistíte zámkom alebo zaskrutkujete).
3. Pripevnite rúry (DN 75)
 - Poloha výstupu čerpadla je variabilná. Pre zmenu polohy musíte otočiť teleso čerpadla.

Otáčanie telesa čerpadla

V prípade potreby je možné teleso čerpadla otočiť na zmenu polohy výstupu čerpadla o 90°.

AquaMax Eco Titanium 30000

Postupujte nasledovne:

M

1. Na podstavci zariadenia odstráňte obidve skrutky z boxu EGC na vyklopenie boxu EGC nabok.
2. Povoľte skrutku na podstavci zariadenia, avšak neodskrutkujte ju úplne a následne odťahnite čerpadlo.
3. Odstráňte štyri skrutky a odoberte teleso čerpadla.
4. Otočte teleso čerpadla o 90° proti pohybu hodinových ručičiek, nasadte ho na motor a upevnite ho štyrmi skrutkami.
 - Teleso čerpadla je možné namontovať len v dvoch zobrazených polohách.
5. Nasuňte čerpadlo na podstavec zariadenia a dotiahnite skrutku.
6. Sklopte box EGC bol podstavec zariadenia a pripevnite ho obidvoma skrutkami.

AquaMax Eco Titanium 50000

Postupujte nasledovne:

N

1. Odstráňte skrutky a čerpadlo odoberte z podstavca zariadenia.
2. Odstráňte štyri skrutky a odoberte teleso čerpadla.
3. Otočte teleso čerpadla, nasadte ho na motor a upevnite ho štyrmi skrutkami.
4. Čerpadlo postavte na podstavec zariadenia a upevnite ho skrutkami.

Pripojenie

Pripojenie

Postupujte nasledovne:

D, E, O

1. Odstráňte ochrannú čiapočku na EGC-IN.
2. Nasadte konektor na vedenie a zaistite ho obidvoma skrutkami (max. 2,0 Nm).
 - Gumové tesnenie musí byť čisté a musí presne lícovať.
 - Poškodené gumové tesnenie vymeňte.

Integrácia čerpadla do siete EGC

P

Čerpadlo je možné integrovať do siete EGC. V sieti EGC je InScenio FM-Master WLAN EGC a všetky zariadenia kompatibilné s EGC vzájomne prepojené pomocou Connection Cable EGC. Na poslednom zariadení kompatibilnom s EGC sa na EGC-OUT musí nasadiť koncový odpor na ukončenie siete.

- Spojovací kábel EGC je dostupný ako príslušenstvo s dĺžkou 2,5 m (47038), 5 m (47039) a tiež 10 m (47040).
- Dbajte na správne pripojenie.

Postupujte nasledovne:

D, E, O, P

1. Odstráňte ochrannú čiapočku na EGC-IN.
2. Nasadte konektor spojovacieho kábla EGC a zaistite ho obidvoma skrutkami (max. 2,0 Nm).
 - Gumové tesnenie musí byť čisté a musí presne lícovať.
 - Poškodené gumové tesnenie vymeňte.
3. Odstráňte ochrannú čiapočku na EGC-OUT, nastrčte koncový odpor a zaistite ho obidvoma skrutkami (max. 2,0 Nm) alebo ešte pripojte prístroj kompatibilný s EGC.
 - Na poslednom prístroji v sieti EGC nie je k EGC-OUT pripojený Connection Cable EGC. Na tento EGC-OUT sa musí nasadiť koncový odpor, aby bola sieť EGC správne uzavretá.
 - Koncový odpor je súčasťou dodávky ovládača InScenio FM-Master WLAN EGC.

Uvedenie do prevádzky



UPOZORNENIE

- Citlivé elektrické súčiastky. Nesprávna prípojka zničí prístroj.
- Nepripájajte prístroj k zdroju prúdu s regulovateľnou intenzitou napájania.



UPOZORNENIE

Tvorba jemnej hrdze na prístroji vo vlhkom prístroji je úplne normálna.

Čerpadlo vykonáva pri uvedení do prevádzky automaticky predprogramovaný, cca dvojmínútový autotest (**Environmental Function Control (EFC)**). Čerpadlo rozpoznáva, či je v behu na sucho / zablokované alebo v ponorenom stave. V prípade behu na sucho / pri zablokovaní sa čerpadlo automaticky cca po 90 sekundách vypne. V prípade poruchy preruší prívod prúdu a „zaplavte čerpadlo“, resp. odstráňte prekážku. Potom môžete opäť prístroj uviesť do prevádzky.

Zapnutie čerpadla

- Prístroj spojte s elektrickou sieťou.
- Zapnite čerpadlo pomocou Eco Control.
 - Čerpadlo sa ihneď rozbehne, ak bolo predtým zapnuté s Eco Control.

Vypnutie čerpadla

- Vypnite prístroj pomocou Eco Control.
- Zariadenie odpojte od elektrickej siete.

Odstránenie porúch

Porucha	Príčina	Náprava
Čerpadlo sa nerozbehne	Nie je pripojené na sieť	<ul style="list-style-type: none"> - Skontrolujte sieťové napätie. - Skontrolujte prívodné vedenia. - Zapnite čerpadlo pomocou Eco Control.
Čerpadlo nečerpá	Silné znečistenie vody	<ul style="list-style-type: none"> - Vyčistite čerpadlo. Po ochladení motora sa čerpadlo automaticky opäť zapne.
	Obežná jednotka je zablokovaná	<ul style="list-style-type: none"> - Vytiahnite zástrčku a odstráňte prekážku. Potom čerpadlo opäť zapnite.
Dopravované množstvo nie je dostatočné	Obežná jednotka má ťažký chod	<ul style="list-style-type: none"> - Vyčistite
	Príliš veľké straty v rúrach	<ul style="list-style-type: none"> - Zvoľte väčší priemer rúry - Skráťte dĺžku rúry na nevyhnutné minimum - Zabráňte zbytočným oblúkom a spojovacím dielom.
Čerpadlo sa po krátkom chode vypne	Silné znečistenie vody	<ul style="list-style-type: none"> - Vyčistite čerpadlo. Po ochladení motora sa čerpadlo automaticky opäť zapne.
	Teplota vody je príliš vysoká	<ul style="list-style-type: none"> - Dodržiavajte maximálnu teplotu vody +35 °C. Po ochladení motora sa čerpadlo automaticky opäť zapne.
	Obežná jednotka je zablokovaná	<ul style="list-style-type: none"> - Vytiahnite zástrčku a odstráňte prekážku. Potom čerpadlo opäť zapnite.
	Čerpadlo bežalo na sucho	<ul style="list-style-type: none"> - Zaplavte čerpadlo. Pri prevádzke v jazierku zariadenie úplne ponorte.

Čistenie a údržba



VÝSTRAHA

Smrť alebo ťažké zranenia spôsobené nebezpečným elektrickým napätím!

- Skôr než saiahnete do vody, vypnite všetky zariadenia, ktoré sa vo vode nachádzajú.
- Pred prácami na prístroji vypnite sieťové napätie.

Vyčistenie prístroja



UPOZORNENIE

Odporúčanie pre čistenie:

- Prístroj čistíte podľa potreby, ale minimálne 2-krát ročne.
- Na čerpadle vyčistíte predovšetkým obežnú jednotku a teleso čerpadla.
- Nepoužívajte agresívne čistiace prostriedky alebo chemické roztoky, pretože poškodíte teleso alebo môžete narušiť funkciu prístroja.
- Odporúčané čistiace prostriedky pri silnom usadzovaní vápnika:
 - čistíč čerpadiel PumpClean od spoločnosti OASE.
 - čistiaci prostriedok bez obsahu octu a chlóru.
- Čerpadlo vyčistíte zvonku.
 - Na uľahčenie použijete mäkkú kefu.
 - Tvorba jemnej náletovej hrdze je normálna a nemá negatívny vplyv na funkciu.
- Po čistení všetky diely dôkladne opláchnite čistou vodou.

Výmena rotora



UPOZORNENIE

Rotor je v bloku motora vedený ložiskom. Toto ložisko je spotrebný diel a malo by sa vymieňať súčasne s rotorom.

- Výmena ložiska vyžaduje špeciálne vedomosti a nástroje. Ložisko nechajte vymeniť vašim odborným predajcom výrobkov značky OASE alebo čerpadlo zašlite spoločnosti OASE.



UPOZORNENIE

Rotor obsahuje silný magnet, ktorý priťahuje magnetické častice (napr. železné piliny).

- Rotor pri montáži kompletne zbavte zachytených častíc. Neodstránené častice môžu spôsobiť nenapraviteľné škody na rotore a bloku motora.

Predpoklad:

- Rúry na vstupe a výstupe sú demontované.
- Ochrana pred poranieniami: Ochranné čiapočky na vstupe a výstupe sú nasunuté.

AquaMax Eco Titanium 30000

Postupujte nasledovne:

Q

1. Na podstavci zariadenia odstráňte obidve skrutky z boxu EGC na vyklopenie boxu EGC nabok.
2. Povoľte skrutku na podstavci zariadenia, avšak neodskrutkujte ju úplne a následne odtiahnite čerpadlo.
3. Odstráňte štyri skrutky a odoberte teleso čerpadla.
4. Vytiahnite rotor a v prípade potreby ho vymeňte.
 - Rotor prípadne pomocou skrutkovača so širokým hrotom opatrne vypáčte.
5. Nasadte teleso čerpadla na motor a upevnite ho štyrmi skrutkami.
6. Nasuňte čerpadlo na podstavec zariadenia a dotiahnite skrutku.
7. Sklopte box EGC bol podstavec zariadenia a pripevnite ho obidvoma skrutkami.

AquaMax Eco Titanium 50000

Postupujte nasledovne:

R

1. Odstráňte skrutky a čerpadlo odoberte z podstavca zariadenia.
2. Odstráňte štyri skrutky a odoberte teleso čerpadla.
3. Vytiahnite rotor a v prípade potreby ho vymeňte.
 - Rotor prípadne pomocou skrutkovača so širokým hrotom opatrne vypáčte.
4. Prístroj poskladajte v opačnom poradí pracovných krokov.

Súčasti podliehajúce opotrebeniu

Nasledujúce komponenty sú diely podliehajúce opotrebovaniu a nevzťahuje sa na ne záruka:

- Obežná jednotka
- Ložisko v bloku motora

Uloženie/prezimovanie

Zariadenie nie je mrazuvzdorné a pri očakávanom mraze sa musí odinštalovať a uskladniť.

Zariadenie sa skladuje nasledovne:

- Zariadenie dôkladne vyčistite, skontrolujte ohľadom poškodení a poškodené diely vymeňte.
- Elektrické prípojky chráňte pred vlhkosťou a nečistotami.
- Skladujte čerpadlo ponorené a chráňte ho pred mrazom.
- Otvorené zástrčkové spojenia chráňte pred vlhkosťou a nečistotami.

Oprava

Pri nasledujúcich udalostiach nie je oprava možná. Prístroj sa musí vymeniť.

- Pre poškodený konštrukčný diel neexistuje žiadny náhradný diel, ktorý je schválený spoločnosťou OASE.
- Je poškodené elektrické vedenie, ktoré je pevne spojené s prístrojom.

Likvidácia



UPOZORNENIE

Tento prístroj sa nesmie likvidovať spolu s domovým odpadom.

- Prístroj znefunkčnite odrezaním kábla a zlikvidujte ho cez príslušný zberný systém.

Náhradné diely

S originálnymi dielmi od firmy OASE zostane prístroj bezpečný a bude aj naďalej spoľahlivo fungovať.

Výkresy náhradných dielov a náhradné diely možno nájsť na našich internetových stránkach.



www.oase-livingwater.com/spareparts_INT

OPOZORILO

- To napravo lahko uporabljajo otroci, stari 8 let in več, ter osebe z zmanjšanimi telesnimi, zaznavnimi ali psihičnimi sposobnostmi ali osebe s pomanjkanjem izkušenj in znanja, če so pri tem pod nadzorom ali so bile seznanjene z varno uporabo naprave in razumejo posledične nevarnosti.
- Otroci se ne smejo igrati z napravo.
- Čiščenja in uporabniškega vzdrževanja ne smejo izvajati otroci, ki so brez nadzora.
- Napravo morate zavarovati z varovalno napravo za okvarni tok z odmero okvarnega toka maksimalno 30 mA.
- Napravo smete priključiti samo, če se električni podatki naprave ujemajo s podatki električnega napajanja. Podatke o napravi najdete na tipski tablici na napravi, na embalaži ali v teh navodilih.
- Možnosti smrti ali hudih telesnih poškodb zaradi električnega udara! Preden sežete v vodo, izključite naprave v vodi z napetostjo $> 12\text{ V}$ na izmenični tok ali $> 30\text{ V}$ na enosmerni tok iz električnega omrežja.
- Naprava lahko obratuje le, če v vodi ni ljudi.
- Okvarjene priključne napeljave ni mogoče zamenjati. Odvrzite napravo med odpadke.

Varnostna navodila

Priključitev na električno omrežje

- Električne instalacije morajo ustrezati nacionalnim graditeljskim določilom in jih sme prevzeti samo strokovnjak za elektriko.
- Oseba velja za strokovnjaka za elektriko, ko je kvalificiran zaradi svoje strokovne izobrazbe, znanja in izkušenj in je upravičen, da poveri in presodi delo in ga izvede. Delo strokovnjaka zajema tudi spoznavanje možnih nevarnosti in opazovanje zadevnih regionalnih in nacionalnih norm, predpisov in določil.
- Če imate kakršnakoli vprašanja in probleme, se obrnite na strokovnjaka.
- Priključitev naprave je dovoljena samo, če se električni podatki naprave in priključek ujemajo. Podatke o napravi najdete na tipski tablici na napravi, na embalaži ali v teh navodilih.
- Podaljšek napeljave in električni delilnik (npr. razdelilniki z več vtičnicami) morata biti primerna za uporabo na prostem (zaščitena pred škropljenjem).
- Vtično povezavo zaščitite pred vlago.
- Napravo je dovoljeno priključiti le v instalirano vtičnico, ki je v skladu s predpisi.

Nevarnosti, ki jih predstavlja kombinacija vode skupaj z električno

- V primeru nepravilnega priključka in nestrokovne uporabe predstavlja voda skupaj z električno smrtno nevarnost in nevarnost resnih poškodb zaradi udara.
- Preden sežete v vodo, vedno preklopite vse naprave brez napetosti, ki se nahajajo v vodi.

Varna uporaba

- Tekalna enota v napravi vsebuje magnete, ki ustvarjajo močno magnetno polje, to pa lahko vpliva na srčne spodbujevalnike ali vsajene defibrilatorje (ICD). Vsadek in magnet morajo ostati ločeni vsaj 0,2 m.
- Naprave s poškodovano električno napeljavo ali poškodovanim ohišjem ni dovoljeno uporabljati.
- Naprave ni dovoljeno prenašati ali je vleči za omrežni priključni kabel.
- Vode polagajte tako, da so zaščiteni pred poškodbami, poleg tega pa pazite, da nihče ne more pasti čez njih.
- Ohišje naprave ali pripadajočih delov odpirajte samo, če ste v navodilih izrecno pozvani k temu.
- Na napravi opravljajte samo tista dela, ki so opisana v teh navodilih. Obrnite se samo na pooblaščen servisno službo ali v primeru dvoma na proizvajalca, če težav ni mogoče odpraviti.
- Uporabljajte le originalne nadomestne dele in opremo.
- Naprave v nobenem primeru ni dovoljeno tehnično spreminjati.
- Vtičnice in omrežnega vtiča ni dovoljeno močiti.

Informacije glede teh navodil za uporabo

Dobrodošli pri podjetju OASE Living Water. Z nakupom tega izdelka **AquaMax Eco Titanium 30000/50000** ste dobro izbrali.

Pred prvo uporabo natančno preberite navodila za uporabo naprave in dobro spoznajte napravo. Vsa dela na in z tem aparatom se smejo izvajati samo v skladu s priloženimi navodili za uporabo.

Obvezno upoštevajte varnostna navodila za varno in pravilno uporabo.

Navodila za uporabo skrbno shranite. V primeru menjave lastnika priložite napravi tudi navodila za uporabo.

Simboli v teh navodilih

Opozorila

Opozorila v teh navodilih so razvrščena s signalnimi besedami, ki prikazujejo stopnjo nevarnosti.



OPOZORILO

- Opisuje morebitno nevarno situacijo.
- Pri neupoštevanju lahko pride do smrti ali hudih telesnih poškodb.



OPOMBA

Informacije, ki so namenjene boljšemu razumevanju ali preprečevanju morebitne materialne ali okoljske škode.

Dodatni napotki

A Sklic na eno sliko, npr. sliko A.

→ Sklic na neko drugo poglavje.

Vsebina pošiljke

<input type="checkbox"/> A	<input type="checkbox"/> B	AquaMax Eco Titanium 30000/50000
Položaj		Opis
1	1	1 x črpalka
2	2	2 x zaščitni pokrov – Ščiti pred hudimi poškodbami med delovanjem črpalke, če na vходу in izhodu ni priključenih cevi. – Zaščitne pokrove shranite in jih namestite, takoj ko odstranite priključene cevi.
3	3	1 x navodila za uporabo Eco Titanium 30000/50000
4	—	1 x spojni nastavek za nosilni okvir Eco Control
5	—	1 x gumijasti element za spojni nastavek

<input type="checkbox"/> C	Eco Control
Položaj	Opis
1	1 x Eco Control – Krmilna naprava črpalke
2	1 x nosilni okvir – Za pritrditev ali namestitve zemeljskih klinov ali nosilnih spojk
3	1 x zemeljski klin – Na namestitve Eco Control v zemljo
4	1 x nosilna spojka – Za pritrditev na ročaj črpalke (možno samo pri Eco Titanium 50000)
5	1 x navodila za uporabo Eco Control

Opis izdelka

AquaMax Eco Titanium 30000/50000 je črpalka za ribnike, ki jo lahko postavite na suhem ali v vodi. Naprava transportira grobo umazanijo velikosti do 6 mm in ima izredno dobro črpalno zmogljivost za zahtevne filterne naprave ali velike struge in slapove.

Pravilna uporaba

AquaMax Eco Titanium 30000/50000, v nadaljevanju imenovano »naprava«, je dovoljeno uporabljati samo na naslednji način:

- Za črpanje običajne vode iz ribnikov za filtre, slapove in potočne naprave.
- Obratovanje ob upoštevanju tehničnih podatkov.
- Obratovanje ob upoštevanju dovoljenih vodnih vrednosti. (→ Vodne vrednosti)

Za napravo veljajo naslednje omejitve:

- Nikoli ne uporabljajte v plavalnih ribnikih.
- Nikoli ne črpajte drugih tekočin kot samo vodo.
- Nikoli ne delajte brez pretoka vode.
- Ne uporabljajte za profesionalne ali industrijske namene.
- Ne uporabljajte v povezavi s kemikalijami, živili, lahko vnetljivimi ali eksplozivnimi materiali.
- Ne priključite na hišni vodovod.

Easy Garden Control-System (EGC)

Ta izdelek lahko komunicira s sistemom Easy Garden Control-System (EGC). Sistem EGC ponuja priročne možnosti krmiljenja v vrtu in ribniku prek pametnega telefona ali tablice ter zagotavlja visoko stopnjo udobja in varnosti. Informacije o sistemu EGC in možnostih najdete na povezavi www.oase-livingwater.com/egc-start.

Seasonal Flow Control (SFC)

Črpalka pri vklopljeni funkciji SFC samostojno optimizira količino vode in višino črpanja. Pri tem se količina vode in višina črpanja zmanjšata do 50 %. Funkcija SFC zagotovi avtonomno celoletno prilagajanje naprave ekološkim pogojem v ribniku in s kroženjem vode, ki je odvisno od temperature, podpira biologijo ribnika (obratovanje pozimi, obratovanje v prehodnem obdobju, obratovanje poleti).

Funkcija SFC se vklopi in izklopi preko Eco Control. S funkcijo SFC se zmanjša moč črpalke, brez funkcije SFC pa črpalka neprestano deluje pri največjem številu obratov. Funkcija SFC ne deluje, če napravo postavite na suho. Za uporabo skimerja, satelitskega filtra ali krmilne naprave OASE InScenio velja priporočilo, ki je odvisno od naprave, da je treba izključiti funkcijo SFC.

Zgradba naprave

<input type="checkbox"/> SI	<input type="checkbox"/> E	AquaMax Eco Titanium 30000/50000
Položaj		Opis
1	1	Ohišje črpalke – Položaj izhoda je različen, ker se lahko ohišje črpalke montira za 90° obrnjeno.
2	2	Podnožje aparata – Poskrbite za stabilno namestitvev aparata. – Možna je trdna pritrditev na podlogo.
3	3	Izhod (tlačni priključek) – AquaMax Eco Titanium 30000: \varnothing 63 mm (DN 63) – AquaMax Eco Titanium 50000: \varnothing 75 mm (DN 75)
4	4	Vhod (sesalni priključek) – AquaMax Eco Titanium 30000: \varnothing 63 mm (DN 63) – AquaMax Eco Titanium 50000: \varnothing 75 mm (DN 75)
EGC IN/OUT	EGC IN/OUT	Priključek EGC – Priključek za Eco Control ali za integracijo v omrežje EGC Pomembno: Vlažnost na priključkih lahko povzroči poškodbe črpalke. – Zaščitne pokrovčke snemite samo pri priključitvi vodov Connection Cable EGC ali končnega upornika. – Gumijasta tesnila morajo biti čista in se dobro prilegati. – Poškodovana gumijasta tesnila morate zamenjati.

Postavitev

Črpalke je možno postaviti na suhem ali v vodi. Eco Control se namesti na prostem, pri tem pa obstaja več možnosti pritrditve.

Uporaba črpalke je dovoljena le ob upoštevanju navedenih vodnih vrednosti. (→ Vodne vrednosti)

- Bazenska ali slana voda lahko poškodujeta optiko naprave. Tovrstne poškodbe garancija izključuje.

Postavitev v vodi



OPOZORILO

Možnosti smrti ali hudih telesnih poškodb zaradi nevarne električne napetosti!

- Preden sežete v vodo, odklopite iz omrežne napetosti vse v vodi nahajajoče se naprave.
- Preden izvajate dela na napravi, jo odklopite iz omrežne napetosti.

Eco Control

Izbirate lahko med pritrditvijo na steno ali na tla. (→ Navodila za uporabo Eco Control)



NASVET

Eco Control se uniči, če jo potopite.

- Krmilne naprave nikoli ne potaplajte v vodo ali druge tekočine.
- Krmilne naprave ne pritrdite na ročaj črpalke, če je črpalka nameščena v vodi.

Črpalka



OPOZORILO

Tekalna enota se vrti zelo hitro. Možne so hude poškodbe zaradi amputacije udov.

- Postavite črpalke v komoro za črpalke in privijte zaščito pred dotikanjem (pribor, št. izdelka AquaMax Eco Titanium 30000: 48597, AquaMax Eco Titanium 50000: 43329) na sesalni nastavki.
- Postavite črpalke v komoro za črpalke in le-to zavarujte pred nepooblaščenim dostopom (dostop zaklenite s ključavnico ali ga zavarujte z vijaki).

I, J

- Naprava ne sme nikoli obratovati v kopalnem ribniku.
- Plavalno jezerce ali bazen, v katerem se lahko zadržujejo ljudje:
 - Naprava mora biti nameščena najmanj 2 m od vode.
- Naprava lahko deluje samo pod ravnjo vodne gladine.
- Črpalke s podnožjem namestite vodoravno ustrezno podlago. Podnožje naprave privijte na podlago.
- Vstopni del črpalke zavarujte pred nepredvidenim poseganjem vanjo:
 - privijte zaščito pred dotikanjem (pribor, št. izdelka 43329) na vstopni del ali
 - zavarujte komoro za črpalke pred nepooblaščenim dostopom (dostop zaklenite s ključavnico ali ga zavarujte z vijaki).

Postavitev na suhem



OPOZORILO

Možnosti smrti ali hudih telesnih poškodb zaradi nevarne električne napetosti!

- Preden sežete v vodo, odklopite iz omrežne napetosti vse v vodi nahajajoče se naprave.
- Preden izvajate dela na napravi, jo odklopite iz omrežne napetosti.

Eco Control

Eco Control lahko pritrdite na dva načina:

- pritrditev na črpalke;
- pritrditev na steno ali postavitev na tla (→ Navodila za uporabo Eco Control)

AquaMax Eco Titanium 30000: Pritrditev enote Eco Control na blok motorja

Postopek je naslednji:

F

1. Gumijasti element položite pod nosilno spojko in oboje skupaj pritisnite na blok motorja.
2. Eco Control potisnite na nosilno spojko.
3. Naravnajte Eco Control.

AquaMax Eco Titanium 50000: Eco Control pritrdite na ročaj črpalke

Postopek je naslednji:

G

1. Nadenite nosilno spojko na držalo črpalke.
2. Eco Control potisnite na nosilno spojko.
3. Naravnajte Eco Control.

Črpalka

Pri postavitvi na suhem je treba upoštevati naslednje pogoje:

H

- Plavalno jezerce ali bazen, v katerem se lahko zadržujejo ljudje:
 - Naprava mora biti nameščena najmanj 2 m od vode.
- Naprave ne izpostavljajte neposrednemu sončnemu sevanju.
- Postavite črpalke vodoravno na trdno podlago in jo čvrsto privijte.
- Upoštevajte največjo dovoljeno temperaturo okolice. Po potrebi poskrbite za prisilno hlajenje. (→ Tehnični podatki)

Montaža

Za montažo so potrebne cevi naslednjih nazivnih širin (premer cevi):

- AquaMax Eco Titanium 30000: DN 63
- AquaMax Eco Titanium 50000: DN 75

Montaža priključkov

Na vhodu in izhodu črpalke se montira ustrezna cevna napeljava.

AquaMax Eco Titanium 30000

Postopek je naslednji:

K

1. Snemite zaščitni pokrov.
2. Pri postavitvi pod vodo vstopni del črpalke zavarujte pred nepredvidenim poseganjem vanjo:
 - privijte zaščito pred dotikanjem (pribor, št. izdelka 48597) na vstopni del ali
 - zavarujte komoro za črpalko pred nepooblaščenim dostopom (dostop zaklenite s ključavnico ali ga zavarujte z vijaki).
3. Priključite cevi (DN 63).
 - Lega izhoda črpalke je spremenljiva. Za drugačno lego je treba ohišje črpalke zasukati.

AquaMax Eco Titanium 50000

Postopek je naslednji:

L

1. Snemite zaščitni pokrov.
2. Pri postavitvi pod vodo vstopni del črpalke zavarujte pred nepredvidenim poseganjem vanjo:
 - privijte zaščito pred dotikanjem (pribor, št. izdelka 43329) na vstopni del ali
 - zavarujte komoro za črpalko pred nepooblaščenim dostopom (dostop zaklenite s ključavnico ali ga zavarujte z vijaki).
3. Priključite cevi (DN 75).
 - Lega izhoda črpalke je spremenljiva. Za drugačno lego je treba ohišje črpalke zasukati.

Obračanje ohišja črpalke

Ohišje črpalke lahko zasučete, če je to potrebno, in s tem položaj ohišja črpalke obrnete za 90°.

AquaMax Eco Titanium 30000

Postopek je naslednji:

M

1. Na podnožju črpalke odstranite oba vijaka z omarice EGC, da omarico lahko sklopite v stran.
2. Odvijte vijake na podnožju črpalke, a jih ne smete popolnoma odviti, in črpalko izvalcite.
3. Odstranite štiri vijake in snemite ohišje črpalke.
4. Ohišje črpalke obrnite za 90° v nasprotni smeri urinega kazalca, namestite ga na motor in privijte s štirimi vijaki.
 - Ohišje črpalke lahko montirate le v obeh predstavljenih položajih.
5. Črpalko postavite na podnožje in privijte vijake.
6. Škatlo EGC sklopite pod podnožje in jo privijte z obema vijakoma.

AquaMax Eco Titanium 50000

Postopek je naslednji:

N

1. Odstranite vijake in črpalko snemite s podnožja.
2. Odstranite štiri vijake in snemite ohišje črpalke.
3. Ohišje črpalke obrnite, namestite na motor in privijte s štirimi vijaki.
4. Črpalko postavite na podnožje in jo privijte z vijaki.

Priključitev

Priključite

Postopek je naslednji:

D, E, O

1. Odstranite zaščitni pokrov na EGC-IN.
2. Natakните priključek napeljave in ga zavarujte z vijakoma (maks. 2,0 Nm).
 - Gumijasto tesnilo mora biti čisto in mora se točno prilegati.
 - Poškodovano gumijasto tesnilo je treba zamenjati.

Integracija črpalke v omrežje EGC

P

Črpalke lahko integrirate v omrežje EGC. V omrežju EGC so InScenio FM-Master WLAN EGC in vse naprave, ki omogočajo EGC, med seboj povezane s Connection Cable EGC. Na zadnji napravi, ki omogoča EGC, mora biti na EGC-OUT nataknen končni upornik, ki zaključuje omrežje.

- Povezovalni kabel Connection Cable EGC je kot dodatna oprema na voljo v dolžinah 2,5 m (47038), 5 m (47039) in 10 m (47040).
- Pazite na pravi priključek.

Postopek je naslednji:

D, E, O, P

1. Odstranite zaščitni pokrov na EGC-IN.
2. Natakните priključek s kabla Connection Cable EGC in ga zavarujte z vijakoma (maks. 2,0 Nm).
 - Gumijasto tesnilo mora biti čisto in mora se točno prilegati.
 - Poškodovano gumijasto tesnilo je treba zamenjati.
3. Odstranite zaščitni pokrov na EGC-OUT, natakните končni upornik in zavarujte z obema vijakoma (maks. 2,0 Nm) ali pa priključite še eno napravo, ki omogoča EGC.
 - Na zadnji napravi v omrežju EGC na EGC-OUT ni priključen noben Connection Cable EGC. Na ta EGC-OUT je treba natakneti končni upornik, da je omrežje EGC pravilno zaključeno.
 - Končni upornik spada v obseg dobave produkta InScenio FM-Master WLAN EGC.

Zagon



OPOMBA

Občutljivi električni sestavni deli. Napačna priključitev lahko uniči napravo.

- Naprave ne smete priključiti v senčni priključek.



NASVET

Na napravi lahko nastane nekaj rje, kar je običajen pojav v vlažnem okolju.

Potem ko napravo zaženete, črpalka približno 2 minuti izvaja predprogramirani samodejni preskus delovanja (**okoljsko reguliranje – Environmental Function Control (EFC)**). Črpalka zazna, ali se nahaja v stanju teka na suho, blokade, oziroma ali je potopljena. V primeru teka na suho ali blokade se črpalka samodejno izključi po pribl. 90 sekundah. V primeru motnje takoj prekinite napajanje z električnim tokom in »preplavite črpalko« oz. odpravite napako. Ko odpravite napako, lahko ponovno zaženete napravo.

Vklop črpalke

- Napravo povežite na električno omrežje.
- Vključite črpalke z Eco Control.
 - Črpalke se zažene takoj, če je bila pred tem vklopljena z Eco Control.

Izklop črpalke

- Napravo izklopite z Eco Control.
- Napravo odklopite iz omrežja.

Odprava težav in motenj

Motnja	Vzrok	Ukrep
Črpalčka se ne zažene.	Ni omrežne napetosti.	<ul style="list-style-type: none"> - Preverite omrežno napetost. - Preverite dovodno napeljavo - Vključite črpalčko z Eco Control
Črpalčka ne črpa	Voda je zelo onesnažena	<ul style="list-style-type: none"> - Očistite črpalčko. Ko se motor ohladi, se črpalčka spet samodejno zažene.
	Tekalna enota je blokirana	<ul style="list-style-type: none"> - Izvlecite omrežni vtič in odstranite oviro. Nato črpalčko ponovno vključite.
Količina črpanja ne zadostuje	Tekalna enota težko deluje	<ul style="list-style-type: none"> - Čiščenje
	Previsoke izgube v ceveh	<ul style="list-style-type: none"> - Izberite cev z večjim premerom - Dolžino cevi zmanjšajte na potrebni minimum - Izogibajte se nepotrebnim ovinkom in spojnikom
Črpalčka se po kratkem delovanju izklopi	Voda je zelo onesnažena	<ul style="list-style-type: none"> - Očistite črpalčko. Ko se motor ohladi, se črpalčka spet samodejno zažene.
	Temperatura vode previsoka	<ul style="list-style-type: none"> - Upoštevajte maksimalno temperaturo vode +35 °C. Ko se motor ohladi, se črpalčka spet samodejno zažene.
	Tekalna enota je blokirana	<ul style="list-style-type: none"> - Izvlecite omrežni vtič in odstranite oviro. Nato črpalčko ponovno vključite.
	Črpalčka je delovala na suho	<ul style="list-style-type: none"> - Preplavite črpalčko. Za obratovanje v ribniku napravo popolnoma potopite.

Čiščenje in vzdrževanje



OPAZORILLO

Možnosti smrti ali hudih telesnih poškodb zaradi nevarne električne napetosti!

- Preden sežete v vodo, odklopite iz omrežne napetosti vse v vodi nahajajoče se naprave.
- Preden izvajate dela na napravi, jo odklopite iz omrežne napetosti.

Očistiti napravo



OPOMBA

Priporočilo za čiščenje:

- Napravo čistite po potrebi, vendar vsaj 2-krat letno.
- Na črpalčki očistite predvsem tekalno enoto in ohišje črpalčke.
- Ne uporabljajte agresivnih čistil ali kemijskih raztopin, ker lahko poškodujejo ohišje ali vplivajo negativno na delovanje naprave.
- Priporočeno čistilno sredstvo pri trdovratnih poapnitvah:
 - Čistilo za črpalčke PumpClean družbe OASE.
 - Hišna čistila, ki ne vsebujejo kisa ali klora.
- Črpalčko očistite od zunaj.
 - Za podporo uporabite mehko krtačo.
 - Tanek sloj rje na ohišju je običajen pojav in ne vpliva na delovanje.
- Po čiščenju morate vse dele temeljito izprati z vodo.

Zamenjava tekalne enote



OPOMBA

Tekalna enota se vpelje v blok motorja skozi ležaj. Ta ležaj je obrabni del in ga je treba zamenjati istočasno s tekalno enoto.

- Za zamenjavo ležaja so potrebni posebno znanje in orodje. Ležaj naj zamenja strokovnjak OASE ali pa črpalko pošljite družbi OASE.



OPOMBA

Tekalna enota vsebuje močne magnete, ki privlačijo magnetne delce (npr. železne opilke).

- Tekalno enoto morate pri vgradnji popolnoma očistiti sprijetih delcev. Delci, ki ostanejo sprijeti, lahko povzročijo nepopravljive poškodbe na tekalni enoti in bloku motorja.

Predpogoj:

- Cevi na vhodi in izhodu so demontirane.
- Zaščita pred poškodbami: Zaščitni pokrovi na vhodi in izhodu so nameščeni.

AquaMax Eco Titanium 30000

Postopek je naslednji:

Q

1. Na podnožju črpalke odstranite oba vijaka z omarice EGC, da omarico lahko sklopite v stran.
2. Odvijte vijake na podnožju črpalke, a jih ne smete popolnoma odvit, in črpalko izvlecite.
3. Odstranite štiri vijake in snemite ohišje črpalke.
4. Tekalno enoto izvlecite in po potrebi zamenjajte.
 - Tekalno enoto po potrebi previdno izvlecite ven z izvijačem, ki ima širok konec.
5. Ohišje črpalke namestite na motor in privijte s štirimi vijaki.
6. Črpalko postavite na podnožje in privijte vijake.
7. Škatlo EGC sklopite pod podnožje in jo privijte z obema vijakoma.

AquaMax Eco Titanium 50000

Postopek je naslednji:

R

1. Odstranite vijake in črpalko snemite s podnožja.
2. Odstranite štiri vijake in snemite ohišje črpalke.
3. Tekalno enoto izvlecite in po potrebi zamenjajte.
 - Tekalno enoto po potrebi previdno izvlecite ven z izvijačem, ki ima širok konec.
4. Sestavite napravo v obratnem vrstnem redu.

Deli, ki se obrabijo

Naslednje komponente so obrabni deli in ne spadajo v garancijo:

- Tekalna enota
- Ležaj v bloku motorja

Skladiščenje/Prezimovanje

Naprava ni zaščitena pred zmrzaljo in jo je treba v primeru, da pričakujete zmrzal, odstraniti in shraniti. Napravo pravilno skladiščite takole:

- Napravo temeljito očistite in preverite, ali je poškodovana; poškodovane dele zamenjajte.
- Električne priključke zaščitite pred vlago in umazanijo.
- Črpalko skladiščite potopljeno in zaščiteno pred zmrzaljo.
- Odprte konektorje zaščitite pred vlago in umazanijo.

Popravilo

V primeru naslednjih dogodkov popravilo ni možno. Napravo je treba zamenjati.

- Pri okvarjenem delu ni nobenega dela, ki bi ga dovoljevala OASE.
- Eden od električnih vodnikov, ki so fiksno povezani z napravo, je poškodovan.

Odlaganje odpadkov



OPOMBA

Te naprave ne smete zavreči med gospodinjske odpadke.

- Onemogočite uporabo naprave tako, da prerežete kable in ga predajte službi za odstranjevanje odpadkov.

Nadomestni deli

Z uporabo originalnih delov podjetja OASE je naprava še naprej varna in brezhibno deluje.

Risbe nadomestnih delov in nadomestne dele najdete na naši spletni strani.



www.oase-livingwater.com/spareparts_INT

UPOZORENJE

- Djeca od 8 i više godina i osobe sa smanjenim tjelesnim, osjetilnim ili mentalnim mogućnostima te s ograničenim iskustvom i znanjem ovaj uređaj smiju upotrebljavati samo uz nadzor ili ako su upućene u njegovu sigurnu uporabu i razumiju opasnosti koje iz nje proizlaze.
- Djeca se ne smiju igrati s uređajem.
- Djeca ne smiju obavljati radove čišćenja i korisničkog održavanja uređaja bez nadzora.
- Uređaj mora biti zaštićen sklopkom na diferencijalnu (preostalu) struju s nazivnom diferencijalnom strujom od maksimalno 30 mA.
- Uređaj priključite samo ako se električni podaci uređaja podudaraju s podacima za napajanje. Podaci uređaja nalaze se na označnoj pločici na uređaju, na pakiranju ili u ovim uputama.
- Može doći do smrti ili teških ozljeda zbog strujnog udara! Prije nego dotaknete vodu, uređaje pod naponom >12 V AC ili >30 V DC koji se nalaze u vodi odvojite s električne mreže.
- Uređaj rabite samo ako se nitko ne nalazi u vodi.
- Oštećen priključni vod ne može se zamijeniti. Uklonite uređaj

Sigurnosne napomene

Električni priključak

- Električne instalacije moraju odgovarati nacionalnim odredbama i smije ih obaviti samo elektrotehnički stručnjak.
- Elektrotehnički stručnjak osoba je koja je na temelju stručne izobrazbe, znanja i iskustva osposobljena i ovlaštena obavljati povjerene radove. Rad stručnjaka obuhvaća i prepoznavanje mogućih opasnosti te poštivanje regionalnih i nacionalnih normi, pravila i propisa.
- Za sva pitanja i probleme obratite se elektrotehničkom stručnjaku.
- Priključivanje uređaja dopušteno je samo ako se električni podaci uređaja podudaraju s podacima električne mreže. Podaci uređaja nalaze se na označnoj pločici na uređaju, na pakiranju ili u ovom priručniku.
- Produžni kabeli i strujni razdjelnici (npr. adapteri s više utičnica) moraju biti prikladni za vanjsku upotrebu (zaštićeni od prskanja vode).
- Zaštitite utične spojeve od vlage.
- Uređaj priključite samo na propisno montiranu utičnicu.

Opasnosti koje nastaju kombinacijom vode i elektriciteta

- Kombinacija vode i struje kod nepropisnog priključka ili nestručnog rukovanja može zbog nastanka strujnog udara uzrokovati smrt ili teška ozljeđivanja.
- Prije nego što dodimete vodu, uvijek i sve uređaje koji se nalaze u vodi potpuno isključiti iz napona.

Siguran rad

- Rotor u uređaju sadržava magnete s jakim magnetskim poljem koje može utjecati na srčane elektrostimulatore ili implantirane defibrilatore (ICD-e). Udaljenost između implantata i magneta mora biti najmanje 0,2 m.
- Uređaj se ne smije upotrebljavati ako postoji kvar na električnim vodovima ili na kućištu.
- Uređaj ne nosite i ne povlačite za električni kabel.
- Kabele položite tako da se ne mogu oštetiti i da nitko preko njih ne može pasti.
- Kućište uređaja ili pripadajućih dijelova otvarajte samo ako se u uputama to izričito zahtijeva.
- Na uređaju izvodite samo zahvate opisane u ovim uputama. Ako probleme ne možete sami otkloniti, obratite se ovlaštenoj servisnoj službi ili – ako ste u nedoumici – samom proizvođaču.
- Rabite samo originalne rezervne dijelove i originalni pribor uređaja.
- Nikada ne obavljajte tehničke izmjene na uređaju.
- Držite utičnicu i mrežni utikač na suhom.

O ovom priručniku za uporabu

Dobrodošli u OASE Living Water. Kupnjom **AquaMax Eco Titanium 30000/50000** učinili ste dobar izbor.

Prije prve upotrebe uređaja pažljivo pročitajte ovu uputu za upotrebu, te se upoznajete s uređajem. Svi radovi na ovom uređaju i s ovim uređajem smiju se izvoditi samo prema ovim uputama.

U svrhu ispravne i sigurne upotrebe, obvezno se pridržavajte uputa za sigurnost.

Brižno čuvajte ovu uputu za upotrebu. Ako uređaj predate drugome korisniku, obvezno mu prosljedite i ove upute.

Simboli u ovim uputama

Upozorenja

Upozorenja navedena u ovim uputama kategorizirana su prema signalnim riječima kojima se ukazuje na stupanj ugroze.



UPOZORENJE

- Označava moguću opasnu situaciju.
- Posljedice zanemarivanja ove napomene mogu biti smrt ili najteže ozljeđe.



NAPOMENA

Informacije koje služe za bolje razumijevanje ili izbjegavanje mogućih materijalnih šteta ili onečišćenja okoliša.

Ostale napomene

- A Referenca na jednu sliku, primjerice sliku A.
- Referenca na neko drugo poglavlje.

Opseg isporuke

<input type="checkbox"/> A	<input type="checkbox"/> B	AquaMax Eco Titanium 30000/50000
Pozicija		Opis
1	1	1 × crpka
2	2	2 × zaštitna kapa – Štiti od teških ozljeda kad crpka radi ako na ulazu ili izlazu nisu priključene cijevi. – Sačuvajte zaštitne kape i postavite ih nakon demontiranja priključenih cijevi.
3	3	1 × priručnik za uporabu Eco Titanium 30000/50000
4	—	1 × stezni članak za pridržni okvir Eco Control
5	—	1 × gumeni element za stezni članak

<input type="checkbox"/> C	Eco Control
Pozicija	Opis
1	1 × Eco Control – Upravljački uređaj crpke
2	1 × pridržni okvir – Za pričvršćivanje na zid ili za držanje zemljanog šiljka ili pričvršne stezaljke
3	1 × zamijeni šiljak – Za postavljanje uređaja Eco Control u zemlju
4	1 × pričvršna stezaljka – Za pričvršćivanje na ručku crpke (moguće samo za Eco Titanium 50000)
5	1 × priručnik za uporabu Eco Control

Opis proizvoda

AquaMax Eco Titanium 30000/50000 crpka je za jezerca koju je moguće postaviti na suho mjesto ili uronjenu. Uređaj potiskuje grubu prljavštinu veličine zrna do 6 mm i odlikuje se izvrsnim potisnim kapacitetom za zahtjevne filtrarske sustave ili velike potoke i vodopade.

Namjensko korištenje

AquaMax Eco Titanium 30000/50000, u daljnjem tekstu „uređaj”, smije se upotrijebiti isključivo na sljedeći način:

- Za crpljenje normalne stajaće vode za filtre, vodoskoke i potoke.
- Rad uz pridržavanje tehničkih podataka.
- Rad uz pridržavanje dopuštenih vrijednosti vode. (→ Vrijednosti vode)

Za uređaj vrijede sljedeća ograničenja:

- Nikada ne primjenjujte u jezercima za kupanje.
- Osim vode nikada ne crpate druge tekućine.
- Nikada ne radite bez protoka vode.
- Ne primjenjujte za profesionalne ili industrijske namjene.
- Ne primjenjujte u svezi s kemikalijama, namirnicama, lako zapaljivim ili eksplozivnim materijalima.
- Ne priključujte na sustav opskrbe vodom za kućanstvo.

Sustav Easy Garden Control (EGC)

Ovaj proizvod može komunicirati s Easy Garden Control-System (EGC). EGC u vrtu i na jezercu nudi mogućnosti ugodnog upravljanja s pomoću pametnog telefona ili tableta i jamči visoku ugodnost i sigurnost. Informacije o sustavu EGC i mogućnostima pogledajte na adresi www.oase-livingwater.com/eqc-start.

Seasonal Flow Control (SFC)

Ako je uključena funkcija SFC, crpka automatski optimizira količinu vode i visinu potiskivanja. Pritom se količina vode i visina potiskivanja smanjuju za do 50 %. S pomoću SFC-a uređaj se cijele godine prilagođava ekologiji jezera i cirkulacijom vode neovisnom o temperaturi podržava njegovu biološku ravnotežu (zimski, prijelazni i ljetni način rada).

Funkcija SFC uključuje se i isključuje s pomoću uređaja Eco Control. SFC smanjuje potrošnju energije crpke, dok bez SFC-a crpka trajno radi s maksimalnom brzinom vrtnje. SFC ne funkcionira pri postavljanju na suho mjesto. Prilikom uporabe skimera, satelitskog filtra ili upravljačkog uređaja OASE InScenio ovisno o sustavu može biti preporučljivo isključiti funkciju SFC.

Sastav uređaja

<input type="checkbox"/> HR	<input type="checkbox"/> E	AquaMax Eco Titanium 30000/50000
Pozicija		Opis
1	1	Kućište crpke – Položaj izlaza je promjenjiv jer je kućište crpke moguće montirati okrenuto za 90°.
2	2	Noga uređaja – Osigurava siguran položaj crpke. – Moguće je fiksno pričvršćivanje na podlogu.
3	3	Izlaz (potisni nastavak) – AquaMax Eco Titanium 30000: Ø 63 mm (DN 63) – AquaMax Eco Titanium 50000: Ø 75 mm (DN 75)
4	4	Ulaz (usisni nastavak) – AquaMax Eco Titanium 30000: Ø 63 mm (DN 63) – AquaMax Eco Titanium 50000: Ø 75 mm (DN 75)
EGC IN/OUT	EGC IN/OUT	EGC priključak – Priključak za Eco Control ili za integriranje u EGC mrežu. Važno: Vlažnost na priključcima može oštetiti crpku. – Skinite zaštitne kape samo prilikom priključivanja Connection Cable EGC ili krajnjeg otpornika. – Gumene brtve moraju biti čiste i usko nalijegati. – Zamijenite oštećene gumene brtve.

Postavljanje

Crpku je moguće postaviti uronjenu ili na suho mjesto. Eco Control se postavlja na suho mjesto, pri čemu postoji više mogućnosti pričvršćivanja.

Uporaba crpke dopuštena je samo uz pridržavanje navedenih vrijednosti vode. (→ Vrijednosti vode)

- Voda iz bazena ili slana voda mogu štetiti izgledu uređaja. Takva oštećenja nisu obuhvaćena jamstvom.

Uronjeno postavljanje



UPOZORENJE

Može doći do smrti ili teških ozljeda zbog opasnog električnog napona!

- Prije nego dotaknete vodu, isključite električno napajanje svih uređaja koji se nalaze u vodi.
- Prija rada na uređaju isključite dovod električne energije.

Eco Control

Po izboru moguće je pričvršćivanje na zid ili dno. (→ Priručnik za uporabu Eco Control)



NAPOMENA

Eco Control će se uništiti ako se uroni.

- Upravljački uređaj nikad ne uranjajte u vodu ili druge tekućine.
- Ne pričvršćujte upravljački uređaj na ručku crpke ako se crpka postavlja uronjeno.

Crpka



UPOZORENJE

Rotor se vrti velikom brzinom. Moguće su teške ozljede zbog odsijecanja udova.

- Postavite crpku u crpnu komoru i navrnite dodirnu zaštitu (dodatna oprema, br. art. AquaMax Eco Titanium 30000: 48597, AquaMax Eco Titanium 50000: 43329) na usisni nastavak.
- Postavite crpku u crpnu komoru i zaštitite crpnu komoru od neovlaštenog pristupanja (pristup blokirajte lokotom ili vijčano pričvrstite).

I, J

- Uređaj nikad ne rabite u jezercu za kupanje.
- Jezerce za plivanje ili bazen u kojem mogu boraviti osobe:
 - Uređaj postavite na udaljenosti od najmanje 2 m od vode.
- Uređaj rabite samo ispod razine vode.
- Crpku s postoljem postavite vodoravno na prikladnu podlogu. Postolje vijcima pričvrstite na podlogu.
- Zaštitite ulaz pumpe od nepredviđenog zahvaćanja:
 - Vijcima pričvrstite kontaktnu zaštitu (pribor, br. artikla 43329) na ulaz ili
 - zaštitite komoru za crpku od neovlaštenog pristupa (blokirate pristup lokotom ili pričvrstite vijcima).

Postavljanje na suho mjesto



UPOZORENJE

Može doći do smrti ili teških ozljeda zbog opasnog električnog napona!

- Prije nego dotaknete vodu, isključite električno napajanje svih uređaja koji se nalaze u vodi.
- Prija rada na uređaju isključite dovod električne energije.

Eco Control

Eco Control ima dvije mogućnosti pričvršćivanja:

- Pričvršćivanje na crpku
- Pričvršćivanje na zid ili postavljanje na dno (→ Priručnik za uporabu Eco Control)

AquaMax Eco Titanium 30000: Pričvršćivanje uređaja Eco Control na blok motora

Postupite na sljedeći način:

F

1. Položite gumeni element ispod pričvršne stezaljke i pritisnite oboje zajedno na blok motora.
2. Pomaknite Eco Control na pričvršnoj stezaljci.
3. Poravnajte Eco Control.

AquaMax Eco Titanium 50000: Pričvršćivanje uređaja Eco Control na ručku crpke

Postupite na sljedeći način:

G

1. Postavite pričvršnu stezaljku na ručku crpke.
2. Pomaknite Eco Control na pričvršnoj stezaljci.
3. Poravnajte Eco Control.

Crpka

U slučaju postavljanja na suho mjesto valja se pridržavati sljedećih uvjeta:

H

- Jezerce za plivanje ili bazen u kojem mogu boraviti osobe:
 - Uređaj postavite na udaljenosti od najmanje 2 m od vode.
- Uređaj ne izlažite izravnom Sunčevom zračenju.
- Postavite crpku vodoravno na čvrstu podlogu i pričvrstite je vijcima.
- Vodite računa o maksimalno dopuštenoj okolnoj temperaturi. Po potrebi osigurajte prisilno hlađenje. (→ Tehnički podatci)

Montiranje

Za montažu potrebne su cijevi sljedećih nazivnih dimenzija (promjera cijevi):

- AquaMax Eco Titanium 30000: DN 63
- AquaMax Eco Titanium 50000: DN 75

Montiranje priključaka

Na ulaz i izlaz crpke montira se odgovarajući cijevni vod.

AquaMax Eco Titanium 30000

Postupite na sljedeći način:

K

1. Skinite zaštitnu kapicu.
2. U slučaju uronjenog ostavljanja zaštitite ulaz crpke od nepredviđenog posezanja:
 - Navrnite dodirnu zaštitu (dodatna oprema, br. art. 48597) na ulaz ili
 - zaštitite crpnu komoru od neovlaštenog pristupanja (pristup blokirajte lokotom ili vijčano pričvrstite).
3. Priključite cijevi (DN 63)
 - Položaj izlaza crpke je promjenjiv. Kućište crpke moguće je okrenuti radi nekog drugog položaja.

AquaMax Eco Titanium 50000

Postupite na sljedeći način:

L

1. Skinite zaštitnu kapicu.
2. U slučaju uronjenog ostavljanja zaštitite ulaz crpke od nepredviđenog posezanja:
 - Navrnite dodirnu zaštitu (dodatna oprema, br. art. 43329) na ulaz ili
 - zaštitite crpnu komoru od neovlaštenog pristupanja (pristup blokirajte lokotom ili vijčano pričvrstite).
3. Priključite cijevi (DN 75)
 - Položaj izlaza crpke je promjenjiv. Kućište crpke moguće je okrenuti radi nekog drugog položaja.

Okretanje kućišta crpke

Kućišta crpke moguće je po potrebi okrenuti kako bi se izlaz crpke promijenio za 90°.

AquaMax Eco Titanium 30000

Postupite na sljedeći način:

M

1. Na nozi uređaja izvadite oba vijka iz EGC kutije kako biste kutiju sklopili na stranu.
2. Otpustite vijak na nozi uređaja, ali ga ne odvrćite do kraja, a zatim skinite crpku.
3. Odvrnite četiri vijka i skinite kućište crpke.
4. Okrenite kućište crpke za 90° nalijevo, stavite ga na motor i pričvrstite s pomoću četiri vijka.
 - Kućište crpke moguće je montirati samo u oba prikazana položaja.
5. Pomaknite crpku na nozi uređaja i zategnite vijak.
6. Sklopite EGC kutiju ispod noge uređaja i učvrstite je s pomoću oba vijka.

AquaMax Eco Titanium 50000

Postupite na sljedeći način:

N

1. Odvrnite vijke i skinite crpku s postolja.
2. Odvrnite četiri vijka i skinite kućište crpke.
3. Okrenite kućište crpke, stavite ga na motor i pričvrstite četirima vijcima.
4. Stavite crpku na postolje i pričvrstite je vijcima.

Priključivanje

Priključivanje

Postupite na sljedeći način:

D, E, O

1. Skinite zaštitnu kapu s EGC-IN.
2. Natakните utičnu spojnicu voda i učvrstite je s pomoću dvaju vijaka (maks. 2.0 Nm).
 - Gumena brtva mora biti čista i usko nalijegati.
 - Zamijenite oštećenu gumenu brtvu.

Integriranje crpke u EGC mrežu

P

Crpku je moguće integrirati u EGC mrežu. U EGC mreži su InScenio FM-Master WLAN EGC i EGC kompatibilni uređaji međusobno povezani s pomoću Connection Cable EGC. Na posljednjem EGC kompatibilnom uređaju na EGC-OUT mora biti nataknut krajnji otpornik kako bi se mreža zatvorila.

- Spojni kabel EGC dostupan je kao dodatna oprema u duljinama 2,5 m (47038), 5 m (47039) i 10 m (47040).
- Pobrinite se za ispravno priključivanje.

Postupite na sljedeći način:

D, E, O, P

1. Skinite zaštitnu kapu s EGC-IN.
2. Natakните utičnu spojnicu kabela Connection Cable EGC i pričvrstite je s pomoću dvaju vijaka (maks. 2.0 Nm).
 - Gumena brtva mora biti čista i usko nalijegati.
 - Zamijenite oštećenu gumenu brtvu.
3. Skinite zaštitnu kapu s EGC-OUT, natakните krajnji otpornik i učvrstite ga s pomoću dvaju vijaka (maks. 2.0 Nm) ili priključite još jedan EGC kompatibilan uređaj.
 - Na posljednjem uređaju u EGC mreži na EGC-OUT nije priključen Connection Cable EGC. Na tom EGC-OUT mora biti nataknut krajnji otpornik kako bi EGC mreža bila ispravno zatvorena.
 - Krajnji otpornik isporučen je uz uređaj InScenio FM-Master WLAN EGC.

Stavljanje u pogon



NAPOMENA

Osjetljivi električni ugradbeni dijelovi. Pogrešan priključak uništava uređaj.

- Ne priključujte uređaj na električno napajanje s regulatorom.



NAPOMENA

Stvaranje tankog sloja hrđe na uređaju potpuno je uobičajeno u vlažnoj okolini.

Prilikom puštanja u rad crpka automatski provodi unaprijed programirano samotestiranje ispravnosti u trajanju od oko dvije minute (**Environmental Function Control (EFC)**). Crpka prepoznaje radi li pritom na suho, je li blokirana ili uronjena. U slučaju rada na suho ili blokiranja crpka se automatski isključuje nakon otprilike 90 sekundi. Dođe li do smetnje, prekinite dovod električne energije i „potopite pumpu“ odn. uklonite prepreku. Potom možete ponovo uključiti uređaj.

Uključivanje crpke

- Spojite uređaj s električnom mrežom.
- Uključite crpku s Eco Control.
 - Crpka će se odmah pokrenuti ako je prethodno bila uključena s Eco Control.

Isključivanje crpke

- Isključite uređaj s Eco Control.
- Odvojite uređaj od električne mreže.

Uklanjanje smetnji

Neispravnost	Uzrok	Rješenje
Crpka se ne pokreće	Nema električnog napajanja	<ul style="list-style-type: none"> – Provjerite električno napajanje – Provjerite opskrbe vodove – Uključite crpku s Eco Control
Crpka nema protok	Veliko onečišćenje vode	<ul style="list-style-type: none"> – Očistite crpku. Nakon hlađenja motora crpka će se automatski ponovno uključiti.
	Rotor je blokiran	<ul style="list-style-type: none"> – Izvucite električni utikač i uklonite prepreku. Zatim ponovno uključite crpku.
Nedovoljan kapacitet	Rotor se teško okreće	<ul style="list-style-type: none"> – Očistite
	Preveliki gubitci u cijevima	<ul style="list-style-type: none"> – Odaberite cijevi većeg promjera – Skratite cijevi na potreban minimum – Izbjegavajte nepotrebna koljena i spojne elemente
Crpka se isključuje nakon kratkog rada	Veliko onečišćenje vode	<ul style="list-style-type: none"> – Očistite crpku. Nakon hlađenja motora crpka će se automatski ponovno uključiti.
	Previsoka temperatura vode	<ul style="list-style-type: none"> – Pridržavajte se maksimalne temperature vode od + 35 °C. Nakon hlađenja motora crpka će se automatski ponovno uključiti.
	Rotor je blokiran	<ul style="list-style-type: none"> – Izvucite električni utikač i uklonite prepreku. Zatim ponovno uključite crpku.
	Crpka je radila na suho	<ul style="list-style-type: none"> – Uronite crpku. Tijekom rada u jezercu uređaj potpuno uronite u vodu.

Čišćenje i održavanje



UPOZORENJE

Može doći do smrti ili teških ozljeda zbog opasnog električnog napona!

- Prije nego dotaknete vodu, isključite električno napajanje svih uređaja koji se nalaze u vodi.
- Prija rada na uređaju isključite dovod električne energije.

Uređaj očistiti



NAPOMENA

Preporuka za čišćenje:

- Uređaj čistite po potrebi, ali najmanje dvaput godišnje.
- Na crpki temeljito očistite rotor i filtarsko kućište crpke.
- Ne upotrebljavajte agresivna sredstva za čišćenje ili kemijske otopine jer se njima može oštetiti kućište ili negativno promijeniti funkcija samog uređaja.
- Preporučena sredstva za čišćenje tvrdokornih naslaga vapnenca:
 - Sredstvo za čišćenje PumpClean tvrtke OASE.
 - Kućansko sredstvo za čišćenje bez octa i klora.
- Očistite crpku izvana.
 - Kao pomoć uporabite meku četku.
 - Stvaranje malog sloja hrđe uobičajeno je i ne utječe negativno na funkciju.
- Nakon čišćenja sve dijelove isperite čistom vodom.

Zamjena rotora



NAPOMENA

Rotor vodi ležaj u kućištu motora. Taj ležaj potrošni je dio i mora se zamijeniti istodobno s rotorom.

- Za zamjenu ležaja nisu potrebna posebna znanja i alati. Neka ležaj zamijeni specijalizirani trgovac tvrtke OASE ili pošaljite crpku tvrtki OASE.



NAPOMENA

Rotor sadrži snažan magnet koji privlači magnetske čestice (npr. željeznu piljevinu).

- Pri montaži uklonite sve priljubljene čestice s rotora. Preostale čestice mogu nepopravljivo oštetiti rotor i kućište motora.

Preduvjet:

- Cijevi na ulazu i izlazu su demontirane.
- Zaštita od ozljeda: zaštitne kapice na ulazu i izlazu su nataknete.

AquaMax Eco Titanium 30000

Postupite na sljedeći način:

Q

1. Na nozi uređaja izvadite oba vijka iz EGC kutije kako biste kutiju sklopili na stranu.
2. Otpustite vijak na nozi uređaja, ali ga ne odvrćite do kraja, a zatim skinite crpku.
3. Odvrnite četiri vijka i skinite kućište crpke.
4. Izvadite rotor i po potrebi ga zamijenite.
 - Rotor po potrebi oprezno izvadite odvijačem sa širokom oštricom.
5. Postavite kućište crpke na motora i pričvrstite ga s pomoću četiri vijka.
6. Pomaknite crpku na nozi uređaja i zategnite vijak.
7. Sklopite EGC kutiju ispod noge uređaja i učvrstite je s pomoću oba vijka.

AquaMax Eco Titanium 50000

Postupite na sljedeći način:

R

1. Odvrnite vijke i skinite crpku s postolja.
2. Odvrnite četiri vijka i skinite kućište crpke.
3. Izvadite rotor i po potrebi ga zamijenite.
 - Rotor po potrebi oprezno izvadite odvijačem sa širokom oštricom.
4. Uređaj sastavite obrnutim redoslijedom.

Potrošni dijelovi

Sljedeće su komponente potrošni dijelovi i nisu obuhvaćene jamstvom:

- Radna jedinica
- Ležaj u kućištu motora

Skladištenje/prezimljanje

Uređaj nije zaštićen od zamrzavanja i mora se demontirati i uskladištiti prije očekivanog mraza. Ispravno skladištenje uređaja:

- Uređaj temeljito očistite, provjerite da nije oštećen i po potrebi zamijenite oštećene dijelove.
- Električne priključke zaštitite od vlage i prljavštine.
- Crpku skladištite uronjenu i nezaleđenu.
- Otvorene utične spojeve zaštitite od vlage i prljavštine.

Popravak

Ako se pojave sljedeći događaji, popravak nije moguć. Uređaj se mora zamijeniti.

- Za oštećeni dio nema rezervnog dijela koji je odobrila tvrtka OASE.
- Oštećen je električni kabel fiksno povezan s uređajem.

Zbrinjavanje



Napomena

Uređaj se ne smije baciti u kućni otpad.

- Učinite uređaj neuporabljivim tako da prerežete kabel, a zatim ga zbrinite preko odgovarajućeg sustava za recikliranje otpada.

Pričuvni dijelovi

Pri upotrebi originalnih dijelova društva OASE uređaj ostaje siguran i nastavlja raditi pouzdano. Nacrte rezervnih dijelova i rezervne dijelove možete pronaći na našoj internetskoj stranici.



www.oase-livingwater.com/spareparts_INT

AVERTIZARE

- Acest aparat poate fi folosit de către copii începând cu 8 ani și peste, precum și persoane cu deficiențe psihice, senzoriale sau abilități mentale, ori cu experiență redusă și cu cunoștințe reduse, dacă sunt supravegheate sau au fost instruite în ceea ce privește utilizarea sigură a aparatului și au înțeles pericolele rezultate.
- Copiii nu au voie să se joace cu aparatul.
- Este interzisă curățarea și întreținerea curentă de către copii fără supraveghere.
- Aparatul trebuie să dispună de un sistem de protecție împotriva curenților vagabonzi cu o eroare de calcul a curentului de maxim 30 mA.
- Conectați aparatul numai dacă datele electrice ale aparatului coincid cu cele ale instalației de alimentare cu curent. Datele aparatului sunt menționate pe plăcuța cu date tehnice de pe aparat, de pe ambalaj sau din prezentele instrucțiuni.
- Pericol de deces sau de accidente grave prin electrocutare! Înainte de a introduce mâna în apă, scoateți de sub tensiune aparatele din apă cu o tensiune $>12\text{ V CA}$ sau $>30\text{ V CC}$.
- Utilizați aparatul numai dacă în apă nu se află nicio persoană.
- Cablurile de alimentare nu pot fi înlocuite. În cazul unui cablu deteriorat, aparatul trebuie reciclat.

Indicații de securitate

Conexiunea electrică

- Instalațiile electrice trebuie să respecte normele firmelor naționale de montaj, lucrările fiind efectuate numai de către un electrician specializat.
- O persoană este considerată electrician specializat în cazul în care, ca urmare a instruirii de specialitate, a cunoștințelor și a experiențelor are capacitatea și dreptul să aprecieze și să efectueze lucrările care îi sunt încredințate. Lucrările efectuate în calitate de specialist includ și identificarea pericolelor posibile și respectarea normelor, prevederilor și dispozițiilor regionale și naționale.
- Pentru întrebări și probleme, vă rugăm să vă adresați unui electrician specializat.
- Racordarea aparatului este permisă numai dacă datele electrice ale aparatului coincid cu cele ale instalației de alimentare cu energie electrică. Datele aparatului sunt menționate pe plăcuța de fabricație de pe aparat, de pe ambalaj sau din prezentele instrucțiuni.
- Cablurile prelungitoare și distribuitorii de energie electrică (de exemplu reglete de prize) trebuie să fie compatibile pentru utilizarea în aer liber (cu protecție împotriva stropilor de apă).
- Protejați conectorii împotriva umidității.
- Conectați aparatul numai la o priză instalată în conformitate cu prescripțiile.

Pericole care apar prin combinația dintre apă și electricitate

- Combinația dintre apă și electricitate poate conduce, în cazul racordării necorespunzătoare sau a manipulării incorecte, la deces sau vătămări corporale grave prin electrocutare.
- Înainte de a băga mâna în apă, scoateți de sub tensiune toate echipamentele aflate în apă.

Funcționare sigură

- Unitatea de funcționare din aparat conține un magnet cu un câmp magnetic intens, care poate influența stimulatorul cardiac sau defibrilatoarele (ICD) implantate. Păstrați o distanță de cel puțin 0,2 m între implant și magnet.
- În cazul cablurilor electrice defecte sau a unei carcase defecte, aparatul nu mai poate fi utilizat.
- Nu transportați sau trageți aparatul de conductorul electric.
- Pozați conductorii protejați împotriva deteriorărilor și aveți în vedere să nu se împiedice nimeni de aceștia.
- Deschideți carcasa aparatului sau a componentelor aferente numai în cazul în care nu vi se solicită expres acest lucru în instrucțiuni.
- Executați la aparat numai lucrările care sunt descrise în aceste instrucțiuni. Adresați-vă unei stații de service autorizate sau, în caz de incertitudine, producătorului, dacă nu puteți remedia problemele.
- Utilizați numai piese de schimb și accesorii originale pentru aparat.
- Nu efectuați niciodată modificări tehnice ale aparatului.
- Mențineți uscate priza și ștecherul de alimentare.

Despre acest manualul de utilizare

Bine ați venit la OASE Living Water. Prin achiziționarea produsului **AquaMax Eco Titanium 30000/50000** ați făcut o alegere bună.

Înainte de folosirea aparatului vă rugăm să citiți cu atenție instrucțiunile de utilizare și să vă familiarizați cu aparatul. Toate lucrările la nivelul și cu acest echipament pot fi efectuate numai conform prezentelor instrucțiuni.

Respectarea indicațiilor privind securitatea este obligatorie, în scopul unei utilizări corecte și sigure.

Vă rugăm să păstrați aceste instrucțiuni la loc sigur. În cazul schimbării proprietarului, înmânați-le acestuia.

Simboluri din prezentele instrucțiuni

Indicații de avertizare

Indicațiile de avertizare din acest manual sunt clasificate prin cuvinte semnal care afișează gradul de pericolozitate.



AVERTIZARE

- Desemnează o situație potențial periculoasă.
- În cazul nerespectării pot urma accidente mortale sau vătămări dintre cele mai grave.



INDICAȚIE

Informații care servesc la o înțelegere mai bună sau la prevenirea posibilelor prejudicii materiale sau asupra mediului.

Alte indicații

- A Referire la o figură, de. ex. figura A.
- Referire la un alt capitol.

Conținutul livrării

<input type="checkbox"/> A	<input type="checkbox"/> B	AquaMax Eco Titanium 30000/50000
Poziție		Descriere
1	1	1 x Pompă
2	2	2 x Capac de protecție – Protejează împotriva vântărilor grave în cazul pompei aflate în funcțiune, dacă la intrare sau ieșire nu sunt racordate țevi. – Păstrați și atașați capacele de protecție imediat ce țevile racordate au fost înlăturate.
3	3	1 x Instrucțiuni de utilizare Eco Titanium 30000/50000
4	—	1 x Clemă aplicată pentru cadrul de susținere Eco Control
5	—	1 x Piesă din cauciuc pentru clemă aplicată

<input type="checkbox"/> C	Eco Control
Poziție	Descriere
1	1 x Eco Control – Unitatea de comandă a pompei
2	1 x Cadrul de susținere – Pentru fixarea în perete sau pentru preluarea pilonului pentru pământ sau clemei de susținere
3	1 x Pilon pentru pământ – Pentru amplasarea Eco Control în sol
4	1 x Clemă de susținere – Pentru fixarea la mânerul pompei (posibil numai la Eco Titanium 50000)
5	1 x Instrucțiuni de utilizare Eco Control

Descrierea produsului

AquaMax Eco Titanium 30000/50000 este o pompă pentru iaz, care se poate monta uscat, sau imersat. Aparatul transportă murdărie grosieră cu granulație de până la 6 mm și dispune de o capacitate de transport excelentă pentru instalații de filtrare eficiente sau cursuri mari de pârâie și cascade.

Utilizarea în conformitate cu destinația

AquaMax Eco Titanium 30000/50000, denumit în continuare „aparat”, va fi utilizat exclusiv după cum urmează:

- Pentru pomparea apei obișnuite din iazuri pentru filtrare, cascade și instalații cu pârâu.
- Operarea cu respectarea datelor tehnice.
- Operarea cu respectarea valorilor admise pentru apă. (→ valori apă)

Pentru aparat sunt valabile următoarele restricții:

- A nu se utiliza în iazuri tip piscină!
- Nu pompați niciodată alte lichide în afară de apă.
- Nu se va utiliza niciodată fără debit de apă.
- Nu utilizați în scopuri profesionale sau industriale.
- NU utilizați în combinație cu substanțe chimice, alimente, substanțe ușor inflamabile sau explozive
- A nu se racorda la sursa casnică de alimentare cu apă.

Easy Garden Control-System (EGC)

Acest produs poate comunica cu Easy Garden Control-System (EGC). EGC oferă în grădină și la iaz posibilități de comandă confortabile prin Smartphone sau tabletă și garantează confort ridicat și siguranță. Informații referitoare la EGC și posibilități obțineți la www.oase-livingwater.com/egc-start.

Seasonal Flow Control (SFC)

În cazul activării funcției SFC, pompa optimizează automat debitul de apă și înălțimea de transport. Totodată, sunt reduse debitul de apă și înălțimea de transport cu până la 50 %. Prin intermediul SFC, aparatul se adaptează pe parcursul întregului an ecologiei iazului, ajută biologia iazului prin circulația apei în funcție de temperatură (exploatare pe timp de iarnă, exploatare de tranziție și exploatare pe timp de vară).

Această funcție SFC se activează și dezactivează la Eco Control. Cu SFC se reduce puterea consumată a pompei, iar fără SFC pompa funcționează permanent cu turație maximă. SFC nu funcționează la amplasarea în mediu uscat. La montarea unui separator, a unui filtru auxiliar sau a unui aparat de comandă InScenio OASE, poate fi recomandabilă dezactivarea funcției SFC, în anumite condiții specifice instalației.

Structura echipamentului

<input type="checkbox"/> RO	<input type="checkbox"/> E	AquaMax Eco Titanium 30000/50000
Poziție		Descriere
1	1	Carcasă pompă – Poziția ieșirii este variabilă, deoarece carcasa pompei poate fi montată rotit cu 90°.
2	2	Picior aparat – Asigură pompei o poziție stabilă. – Este posibilă îmbinarea filetată fermă în substrat.
3	3	Ieșire (ștuț de presiune) – AquaMax Eco Titanium 30000: Ø 63 mm (DN 63) – AquaMax Eco Titanium 50000: Ø 75 mm (DN 75)
4	4	Intrare (ștuț de aspirare) – AquaMax Eco Titanium 30000: Ø 63 mm (DN 63) – AquaMax Eco Titanium 50000: Ø 75 mm (DN 75)
EGC INTERIOR/EXTERIOR	EGC INTERIOR/EXTERIOR	Racord EGC – Racord pentru Eco Control sau pentru integrarea într-o rețea EGC. Important: Umiditatea la racorduri poate deteriora pompa. – Detașați capacele de protecție numai de la racordul Connection Cable EGC sau de la rezistență finală. – Garniturile din cauciuc trebuie să fie curate și să se potrivească perfect. – Înlocuiți garniturile deteriorate din cauciuc.

Amplasare

Pompa poate fi montată imersat sau uscat. Eco Control se va monta uscat, existând mai multe posibilități de fixare.

Utilizarea pompei este admisă numai prin respectarea valorilor date ale apei. (→ valori apă)

- Apa de piscină sau apa sărată pot influența negativ echipamentul optic al aparatului. Aceste influențe negative sunt excluse din condițiile de garanție pentru produs.

Montare imersată



AVERTIZARE

Pericol de deces sau de accidente grave prin electrocutare!

- Înainte de a băga mâna în apă, decuplați toate echipamentele aflate în apă.
Înainte de efectuarea de lucrări la nivelul echipamentului, întrerupeți energia de alimentare de la rețea.

Eco Control

Posibilă este, la alegere, fixarea pe perete sau pe podea. (→ Instrucțiuni de utilizare Eco Control)



INDICAȚIE

Eco Control se distruge, dacă se imersează.

- Nu imersați unitatea de comandă niciodată în apă sau în alte lichide.
- Nu fixați unitatea de comandă de mânerul pompei, dacă pompa se montează imersat.

Pompă



AVERTIZARE

Rotorul se rotește repede. Vătămări grave prin detașarea membrelor sunt posibile.

- Așezați pompa în compartimentul pompei și înșurubați apărătoarea anti-atingere (accesorii, nr. articol AquaMax Eco Titanium 30000: 48597, AquaMax Eco Titanium 50000: 43329) pe ștuțul de aspirare.
- Așezați pompa în compartimentul pompei și asigurați compartimentul împotriva accesului nepermis (blocați accesul cu un lacăt sau prin înșurubare).

I, J

- Nu utilizați niciodată aparatul în bazine de înot.
- Bazin de înot sau piscină în care se pot afla persoane:
 - Instalați aparatul la o distanță de cel puțin 2 m de apă.
- Utilizați aparatul numai sub nivelul apei!
- Amplasați orizontal pompa cu piciorul aparatului pe un substrat adecvat. Înșurubați ferm piciorul aparatului pe substrat.
- Asigurarea părții de intrare a pompei împotriva intervenției imprevizibile:
 - Înșurubați apărătoarea anti-atingere (accesorii, nr. articol 43329) pe partea de intrare sau
 - asigurați compartimentul pompei împotriva accesului nepermis (blocați accesul cu un lacăt sau prin înșurubare).

Montaj uscat



AVERTIZARE

Pericol de deces sau de accidente grave prin electrocutare!

- Înainte de a băga mâna în apă, decuplați toate echipamentele aflate în apă.
Înainte de efectuarea de lucrări la nivelul echipamentului, întrerupeți energia de alimentare de la rețea.

Eco Control

Eco Control are două posibilități de fixare:

- Fixarea la pompă
- Fixarea la perete sau montarea pe podea (→ Instrucțiuni de utilizare Eco Control)

AquaMax Eco Titanium 30000: Fixarea Eco Control la blocul motor

Procedați după cum urmează:

F

1. Așezați piesa din cauciuc sub clema de susținere și apăsați-le pe amândouă împreună pe blocul motor.
2. Împingeți Eco Control pe clema de susținere.
3. Aliniați Eco Control.

AquaMax Eco Titanium 50000: Fixarea Eco Control la mânerul pompei

Procedați după cum urmează:

G

1. Așezați clema de susținere pe mânerul pompei.
2. Împingeți Eco Control pe clema de susținere.
3. Aliniați Eco Control.

Pompă

În cazul amplasării în mediu uscat se vor respecta următoarele condiții:

H

- Bazin de înot sau piscină în care se pot afla persoane:
 - Instalați aparatul la o distanță de cel puțin 2 m de apă.
- Aparatul nu trebuie expus la razele directe ale soarelui.
- Așezați orizontal și înșurubați ferm pompa pe un teren tare.
- Respectați temperatura maximă admisă a mediului ambiant. Asigurați, dacă este cazul, răcirea forțată. (→ Date tehnice)

Montajul

Montajul necesită țevi cu următoarele lărgimi nominale (diametre țevi):

- AquaMax Eco Titanium 30000: DN 63
- AquaMax Eco Titanium 50000: DN 75

Efectuați conexiunile

La intrare și ieșire se va monta la pompă câte o conductă potrivită.

AquaMax Eco Titanium 30000

Procedați după cum urmează:

K

1. Scoateți capacul de protecție.
2. La montarea imersată asigurați partea de intrare a pompei împotriva intervenției imprevizibile:
 - Înșurubați apărătoarea anti-atingere (accesorii, nr. articol 48597) pe partea de intrare sau
 - asigurați compartimentul pompei împotriva accesului nepermis (blocați accesul cu un lacăt sau prin înșurubare).
3. Racordarea țevilor (DN 63)
 - Poziția ieșirii pompei este variabilă. Pentru o altă poziție se poate roti carcasa pompei.

AquaMax Eco Titanium 50000

Procedați după cum urmează:

L

1. Scoateți capacul de protecție.
2. La montarea imersată asigurați partea de intrare a pompei împotriva intervenției imprevizibile:
 - Înșurubați apărătoarea anti-atingere (accesorii, nr. articol 43329) pe partea de intrare sau
 - asigurați compartimentul pompei împotriva accesului nepermis (blocați accesul cu un lacăt sau prin înșurubare).
3. Racordarea țevilor (DN 75)
 - Poziția ieșirii pompei este variabilă. Pentru o altă poziție se poate roti carcasa pompei.

Rotirea carcasei pompei

Dacă este necesar, carcasa pompei se poate roti, pentru a modifica cu 90° poziția pompei.

AquaMax Eco Titanium 30000

Procedați după cum urmează:

M

1. La piciorul aparatului îndepărtați ambele șuruburi de la caseta EGC, pentru a rabata caseta la o parte.
2. Slăbiți șurubul de la piciorul aparatului, dar nu-l deșurubați de tot, apoi scoateți afară pompa.
3. Înlăturați patru șuruburi și detașați carcasa pompei.
4. Rotiți carcasa pompei cu 90° în sens contrar acelor de ceasornic, așezați-o pe motor și fixați-o cu patru șuruburi.
 - Carcasa pompei poate fi montată numai în cele două poziții reprezentate.
5. Împingeți pompa pe piciorul aparatului și fixați-o cu șurubul.
6. Rabatați caseta EGC sub piciorul aparatului și fixați-o cu ambele șuruburi.

AquaMax Eco Titanium 50000

Procedați după cum urmează:

N

1. Înlăturați șuruburile și scoateți pompa din piciorul aparatului.
2. Înlăturați patru șuruburi și detașați carcasa pompei.
3. Rotiți carcasa pompei, așezați-o pe motor și fixați-o cu patru șuruburi.
4. Așezați pompa pe piciorul aparatului și fixați-o cu șuruburile.

Racordarea

racordați

Procedați după cum urmează:

D, E, O

1. Îndepărtați capacul de protecție de pe EGC-IN.
2. Cuplați conectorul cablului și asigurați-l cu cele două șuruburi (max. 2,0 Nm).
 - Garnitura din cauciuc trebuie să fie curată și să se potrivească perfect.
 - Înlocuiți garnitura din cauciuc deteriorată.

Integrarea pompei în rețeaua EGC

P

Pompa se poate integra într-o rețea EGC. Într-o rețea EGC, InScenio FM-Master WLAN EGC și toate aparatele compatibile cu EGC sunt conectate între ele prin Connection Cable EGC. La ultimul aparat compatibil cu EGC trebuie să fie introdusă o rezistență finală pe EGC-OUT, pentru a deconecta rețeaua.

- Cablul de legătură EGC este disponibil ca și accesoriu în lungimile 2,5 m (47038), 5 m (47039) și 10 m (47040).
- Acordați atenție racordului corect.

Procedați după cum urmează:

D, E, O, P

1. Îndepărtați capacul de protecție de pe EGC-IN.
2. Cuplați conectorul cablului de legătură EGC și asigurați-l cu ambele șuruburi (max. 2,0 Nm).
 - Garnitura din cauciuc trebuie să fie curată și să se potrivească perfect.
 - Înlocuiți garnitura din cauciuc deteriorată.
3. Îndepărtați capacul de protecție de pe EGC-OUT, introduceți rezistența finală și asigurați-o cu cele două șuruburi (max. 2,0 Nm) sau racordați încă un aparat compatibil cu EGC.
 - La ultimul aparat din rețeaua EGC nu este legat la EGC-OUT niciun Connection Cable EGC. Pe acest EGC-OUT trebuie să fie cuplată rezistența finală, astfel încât rețeaua EGC să fie încheiată corect.
 - Rezistența finală aparține pachetului de livrare a InScenio FM-Master WLAN EGC.

Punerea în funcțiune



INDICAȚIE

Componente electrice sensibile. Conectarea incorectă distruge aparatul.

Nu conectați aparatul la o alimentare cu curent cu intensitate reglabilă.



INDICAȚIE

Formarea unui strat de rugină pe aparat este absolut normală într-un mediu umed.

Pompa efectuează la punerea în funcțiune, un test de autoverificare preprogramat, de cca. 2 minute (**Environmental Function Control (EFC)**). Pompa recunoaște dacă se găsește în starea de funcționare uscată / blocare sau în stare de imersiune. În cazul funcționării uscate / la blocare, pompa se oprește automat după cca. 90 de secunde. În cazul unei defecțiuni, întrerupeți alimentarea cu tensiune electrică și „inundați pompa”, respectiv eliminați obstacolul. După aceea aparatul poate fi repus în funcțiune.

Pornire pompă

- Legați aparatul la rețeaua electrică.
- Porniți pompa cu Eco Control.
 - Pompa pornește imediat, dacă a fost pornită cu Eco Control.

Oprire pompă

- Oprirea aparatului cu Eco Control.
- Separați aparatul de la rețea.

Înlăturarea defecțiunilor

Defecțiune	Cauză	Remediere
Pompa nu pornește	Tensiunea de rețea lipsește	<ul style="list-style-type: none"> - Verificați tensiunea de rețea - Controlați conductorii de alimentare - Porniți pompa cu Eco Control
Pompa nu transportă	Apă deosebit de murdară	<ul style="list-style-type: none"> - Curățați pompa. După răcirea motorului pompa se reconectează automat.
	Unitatea de funcționare este blocată	<ul style="list-style-type: none"> - Trageți fișa de rețea și înlăturați obstacolul. Conectați la sfârșit pompa din nou.
Cantitate purjată insuficientă	Rotorul este funcționează cu dificultate	<ul style="list-style-type: none"> - Curățați
	Pierderi prea mari în țevi	<ul style="list-style-type: none"> - Alegeți diametre mai mare ale țevilor - Reduceți la minimumul necesar lungimea țevii - Evitați arcurile și piesele de legătură care nu sunt absolut necesare
Pompa se deconectează după un timp scurt de funcționare	Apă deosebit de murdară	<ul style="list-style-type: none"> - Curățați pompa. După răcirea motorului pompa se reconectează automat.
	Temperatura apei prea ridicată	<ul style="list-style-type: none"> - Respectați temperatura maximă a apei, de +35 °C. După răcirea motorului pompa se reconectează automat.
	Unitatea de funcționare este blocată	<ul style="list-style-type: none"> - Trageți fișa de rețea și înlăturați obstacolul. Conectați la sfârșit pompa din nou.
	Pompa a funcționat uscat	<ul style="list-style-type: none"> - Inundați pompa. La funcționarea în iaz, imersați complet aparatul.

Curățarea și întreținerea



AVERTIZARE

Pericol de deces sau de accidente grave prin electrocutare!

- Înainte de a băga mâna în apă, decuplați toate echipamentele aflate în apă.
Înainte de efectuarea de lucrări la nivelul echipamentului, întrerupeți energia de alimentare de la rețea.

Curățați aparatul



INDICAȚIE

Recomandare pentru curățare:

Curățați aparatul în funcție de necesitate, însă cel puțin de 2 ori pe an.

- La pompă, curățați în special unitatea funcțională și carcasa pompei.
- Nu utilizați agenți de curățare sau soluții chimice agresive, deoarece astfel poate fi atacată carcasa sau influențată negativ funcționarea aparatului.
- Agenți de curățare recomandați în cazul depunerilor de calcar persistente:
 - Detergent pentru pompe PumpClean de la OASE.
 - Detergent casnic fără oțet și clor.
- Curățați pompa din exterior.
 - Pentru ajutor, utilizați o perie moale.
 - Formarea unui strat de rugină subțire este normală și nu influențează negativ funcționarea.
- După curățare clătiți temeinic toate piesele cu apă curată.

Înlocuirea unității mobile



INDICAȚIE

Unitatea de funcționare este ghidată în blocul motor printr-un lagăr. Acest lagăr este piesă de uzură și trebuie să fie schimbat concomitent cu unitatea de funcționare.

- Schimbarea lagărului necesită cunoștințe și scule speciale. Dispuneți schimbarea lagărului de către reprezentantul dumneavoastră comercial OASE sau trimiteți pompa la firma OASE.



INDICAȚIE

Unitatea de funcționare conține un magnet puternic care atrage particulele magnetice (de ex. așchii de fier).

- Eliberați complet unitatea de funcționare la montare de particulele aderente. Rămânerea de particule poate provoca deteriorări ireparabile la unitatea de funcționare și la motor.

Condiția necesară:

- Țevile de la intrare și ieșire sunt demontate.
- Protecție împotriva vătămarilor: Capacele de protecție de la intrare și ieșire sunt atașate.

AquaMax Eco Titanium 30000

Procedați după cum urmează:

Q

1. La piciorul aparatului îndepărtați ambele șuruburi de la caseta EGC, pentru a rabata caseta la o parte.
2. Slăbiți șurubul de la piciorul aparatului, dar nu-l deșurubați complet, apoi scoateți afară pompa.
3. Înlăturați patru șuruburi și detașați carcasa pompei.
4. Scoateți unitate de funcționare și înlocuiți-o, dacă este necesar.
 - Dacă este cazul, desprindeți cu o șurubelniță lată unitatea de funcționare.
5. Așezați carcasa pompei pe motor și fixați-o cu patru șuruburi.
6. Împingeți pompa pe piciorul aparatului și fixați-o cu șurubul.
7. Rabatați caseta EGC sub piciorul aparatului și fixați-o cu ambele șuruburi.

AquaMax Eco Titanium 50000

Procedați după cum urmează:

R

1. Înlăturați șuruburile și scoateți pompa din piciorul aparatului.
2. Înlăturați patru șuruburi și detașați carcasa pompei.
3. Scoateți unitate de funcționare și înlocuiți-o, dacă este necesar.
 - Dacă este cazul, desprindeți cu o șurubelniță lată unitatea de funcționare.
4. Asamblați aparatul în ordinea inversă.

Consumabile

Următoarele componente sunt piese supuse uzurii și nu fac obiectul garanției:

- Unitate de funcționare
- Lagăr în blocul motor

Depozitare/depozitare pe timp de iarnă

Aparatul nu este rezistent la îngheț și trebuie deinstalat și depozitat, dacă este posibilă apariția înghețului. Depozitați corect aparatul în felul următor:

- Curățați temeinic aparatul, verificați să nu existe deteriorări și înlocuiți părțile deteriorate.
- Protejați conexiunile electrice de umiditate și murdărire.
- Depozitați pompa imersată și ferită de îngheț.
- Protejați contactele deschise cu fișe împotriva umidității și murdăriei.

Reparare

În cazul următoarelor evenimente, repararea nu este posibilă. Aparatul trebuie să fie înlocuit.

- Pentru o componentă defectă nu există o piesă de schimb, care să fie avizată de OASE.
- Un conductor electric legat fix de aparat este deteriorat.

Îndepărtarea deșeurilor



INDICAȚIE

Nu este permisă eliminarea ca deșeu menajer a acestui aparat.

- Faceți aparatul inutilizabil prin tăierea cablului de alimentare și eliminați-l prin sistemul de preluare prevăzut pentru aceasta.

Piese de schimb

Cu piese originale de la OASE, aparatul se păstrează în stare sigură și funcționează în continuare ireproșabil. Desene pentru piesele de schimb și piese de schimb găsiți pe pagina noastră de internet.



www.oase-livingwater.com/spareparts_INT

ПРЕДУПРЕЖДЕНИЕ

- Този уред може да се използва от деца от 8 -годишна възраст и нагоре, както и от хора с намалени физически, сензорни или умствени възможности или такива, които нямат опит и познания, само ако са наблюдавани или инструктирани за безопасната употреба и разбират произтичащите от това опасности.
- Децата не играят с уреда.
- Почистването и поддръжката не трябва да се извършват от деца без надзор.
- Уредът трябва да е обезопасен със защитно съоръжение за ток на утечка с номинален ток на утечка от максимум 30 mA.
- Свържете уреда само ако електрическите данни на уреда и електрозахранването съвпадат. Данните за уреда се намират върху заводската табела на корпуса му, върху опаковката или в настоящото ръководство.
- Възможни са смърт или тежки наранявания от токов удар! Преди контакт с водата, изключете уредите с напрежение >12 V AC или >30 V DC от електрическата мрежа.
- Използвайте уреда само ако във водата няма хора.
- Повреденият свързващ проводник не подлежи на смяна. Изхвърлете уреда.

Указания за безопасност

Електрическо свързване

- Електрическите инсталации трябва да отговарят на националните разпоредби за изграждане и могат да се правят само от електротехник.
- Дадено лице се счита за електротехник, ако е квалифицирано и упълномощено въз основа на своето професионално образование, познания и опит да оценява и извършва възложената му работа. Работата като специалист обхваща също разпознаването на възможни опасности и спазването на действащите регионални и национални стандарти, предписания и разпоредби.
- При въпроси и проблеми се обръщайте към електроспециалист.
- Свързването на уреда е разрешено само тогава, когато електрическите данни на уреда и токовото захранване съвпадат. Данните за уреда се намират върху заводската табела на уреда, върху опаковката или в настоящото ръководство.
- Удължаващи кабели и токови разпределители (напр. многогнездови контакти) трябва да са подходящи за използване на открито (защитени от пръски вода).
- Пазете щепселните съединения от навлизане на влага.
- Свързвайте уреда само към монтиран според изискванията контакт.

Рискове, породени от комбинацията между вода и електричество

- Комбинацията от вода и електричество може да доведе при неправилно свързване към захранването или при неправилна работа с уреда до сериозни наранявания от токов удар.
- Преди да бъркате във водата винаги изключвайте от напрежение всички намиращи се във водата уреди.

Безопасна работа

- Работният елемент в уреда съдържа магнит със силно магнитно поле, което може да окаже влияние върху пейсмейкъри или имплантирани дефибрилатори (ICD). Спазвайте най-малко 0,2 m разстояние между импланта и магнита.
- При дефектни електрически проводници или дефектен корпус уредът не бива да се използва.
- Не носете, съответно не теглете уреда за захранващия кабел.
- Полагайте проводниците така, че да са предпазени от повреди и обърнете внимание на това, никога да не може да се спъне в тях.
- Отваряйте корпуса на уреда или на принадлежащите му части, само ако това се изисква изрично в ръководството.
- Извършвайте само работи по уреда, които са описани в това ръководство. Ако проблемите не могат да се отстранят, обърнете се към упълномощен филиал на клиентската служба или при съмнения към производителя.
- Използвайте само оригинални резервни части и оригинални аксесоари за уреда.
- Никога не извършвайте технически промени по уреда.
- Поддържайте контакта и мрежовия щепсел сухи.

За това ръководството за употреба

Добре дошли в OASE Living Water. С покупката на продукта **AquaMax Eco Titanium 30000/50000** Вие направихте добър избор.

Преди първото използване на уреда внимателно прочетете Ръководството и се запознайте с уреда. Всички работи по и с този уред трябва да се изпълняват в съответствие с настоящето ръководство.

Непременно спазвайте инструкциите за безопасност за правилното и безопасно ползване.

Грижливо съхранете това ръководство. При смяна на собственика, моля, предайте и ръководството.

Символите в това упътване

Предупредителни указания

Предупредителните указания в това ръководство са класифицирани със сигнални думи, които показват степента на опасността.



ПРЕДУПРЕЖДЕНИЕ

- Обозначава възможна опасна ситуация.
- При несъблюдаване последствията могат да бъдат смърт или тежко нараняване.



УКАЗАНИЕ

Информация, служеща за по-доброто разбиране или за предотвратяването на евентуални имуществени щети или щети за околната среда.

Други указания

- A Препратка към фигура, напр. фигура А.
- Препратка към друга глава.

Размер на доставката

<input type="checkbox"/> A	<input type="checkbox"/> B	AquaMax Eco Titanium 30000/50000
Позиция		Описание
1	1	1 × помпа
2	2	2 × предпазна капачка – Предпазва от тежки наранявания при работеща помпа, когато към входа или изхода не са свързани тръби. – Запазете предпазните капачки и ги поставете, след като се отстранят свързаните тръби.
3	3	1 × ръководство за употреба Eco Titanium 30000/50000
4	—	1 × скоба за държача Eco Control
5	—	1 × гумен елемент за скобата

<input type="checkbox"/> C	Eco Control
Позиция	Описание
1	1 × Eco Control – Управляващ уред на помпата
2	1 × държач – За закрепване към стена или захващане към прът за забиване в земята или скоба
3	1 × прът за забиване в земята – За поставяне на Eco Control в земята
4	1 × скоба – За закрепване към дръжката на помпата (възможно само при Eco Titanium 50000)
5	1 × ръководство за употреба Eco Control

Описание на продукта

AquaMax Eco Titanium 30000/50000 представлява помпа за изкуствено езеро, предназначена за сух или потопен монтаж. Уредът изпомпва едри замърсявания с размер на частиците до 6 mm и разполага с превъзходен дебит за филтърни инсталации с високи изисквания или големи водоскоци и водопади.

Употреба по предназначение

AquaMax Eco Titanium 30000/50000, по-нататък наричан „Уредът“, може да се използва само както е описано по-долу:

- За изпомпване на обикновена езерна вода за филтри, водопади и водни каскади.
- Експлоатация при спазване на техническите данни.
- Експлоатация при спазване на допустимите стойности на водата. (→ Стойности на водата)

За уреда са валидни следните ограничения:

- Не използвайте уреда в плувни басейни.
- Никога не използвайте други течности освен вода.
- Никога не използвайте уреда без вода.
- Не използвайте уреда за производствени или промишлени цели.
- Не използвайте уреда заедно с химикали, хранителни продукти, лесно запалими или взривоопасни вещества.
- Не свързвайте към водоснабдяването на къщата.

Easy Garden Control-System (EGC)

Този продукт може да комуникира с Easy Garden Control-System (EGC). EGC предлага в градината и езерото удобни възможности за управление чрез смартфони или таблет и гарантира голямо удобство и сигурност. Информация за EGC и възможностите може да намерите на www.oase-livingwater.com/eqc-start.

Seasonal Flow Control (SFC)

При включена функция SFC помпата автоматично оптимизира количеството вода и височината на изпомпване. При това количеството вода и височината на изпомпване се намаляват до 50 %. Посредством SFC уредът целогодишно се адаптира към съответното екологично състояние във водния басейн, чрез циркулацията на водата в зависимост от температурата подпомага биологичното равновесие във водата (зимен режим на работа, преходен режим на работа и летен режим на работа).

Функцията SFC се включва и изключва чрез Eco Control. Чрез SFC се намалява консумираната енергия на помпата, без SFC помпата работи постоянно с максимален брой обороти. Функцията SFC не функционира при поставяне на сухо. При използване на цедка за обирание на замърсяванията, сателитен филтър или уред за управление OASE InScenio може, в зависимост от системата, да е препоръчително да изключите функцията SFC.

Устройство на уреда

<input type="checkbox"/> BG	<input type="checkbox"/> E	AquaMax Eco Titanium 30000/50000
Позиция		Описание
1	1	Корпус на помпата – Положението на изхода е променливо, тъй като корпусът на помпата може да се монтира завъртян на 90°.
2	2	Краче на уреда – Осигурява стабилно положение на помпата. – Възможно е здраво завинтване към основата.
3	3	Изход (напорен щуцер) – AquaMax Eco Titanium 30000: \varnothing 63 mm (DN 63) – AquaMax Eco Titanium 50000: \varnothing 75 mm (DN 75)
4	4	Вход (всмукателен накрайник) – AquaMax Eco Titanium 30000: \varnothing 63 mm (DN 63) – AquaMax Eco Titanium 50000: \varnothing 75 mm (DN 75)
EGC IN/OUT	EGC IN/OUT	Връзка за EGC – Връзка за Eco Control или за интегриране в мрежа EGC. Важно: Влажността по връзките може да повреди помпата. – Сваляйте предпазните капачки само при свързване на Connection Cable EGC или крайно съпротивление. – Гумените уплътнения трябва да бъдат чисти и да пасват точно. – Подменяйте повредените гумени уплътнения.

Монтаж

Помпата може да бъде поставена потопена или на сухо. Eco Control се поставя на сухо, при което има няколко възможности за закрепване.

Използването на помпата е допустимо само при спазване на посочените стойности на водата. (→ Стойности на водата)

- Водата от басейн или солената вода могат да повлияят негативно на външния вид на уреда. Тези негативни въздействия са изключени от гаранцията.

Поставяне под вода



ПРЕДУПРЕЖДЕНИЕ

Възможни са смърт или тежки наранявания от използване на грешно електрическо напрежение!

- Преди контакт с водата изключете от мрежата напрежението на всички намиращи се във водата уреди.
- Преди работа по уреда изключете напрежението от мрежата.

Eco Control

Възможно е закрепване по избор към стена или към дъното. (→ Ръководство за употреба Eco Control)



УКАЗАНИЕ

Eco Control ще се унищожи, ако бъде потопен.

- Не потапяйте управляващия уред във вода или други течности.
- Не закрепвайте управляващия уред към дръжката на помпата, ако помпата ще се монтира потопена.

Помпа



ПРЕДУПРЕЖДЕНИЕ

Работният елемент се върти много бързо. Възможни са тежки наранявания поради отрязване на крайници.

- Поставете помпата в камера за помпа и завинтете защитата срещу пилане (принадлежности, артикул № AquaMax Eco Titanium 30000: 48597, AquaMax Eco Titanium 50000: 43329) върху всмукателния накрайник.
- Поставете помпата в камера за помпа и обезопасете камерата от неразрешен достъп (заклучете входа с катинар или затворете с винтове).

I, J

- Никого не експлоатирайте уреда в плвателния водоем.
- Вирче за плуване или басейн, в който може да има хора:
 - Поставете уреда на най-малко 2 м разстояние от водата.
- Експлоатирайте уреда само под водното равнище.
- Поставете помпата с крака на уреда хоризонтално върху подходяща основа. Завинтете крака на уреда върху основата.
- Обезопасете входа на помпата от непредвидена намеса:
 - завинтете защитата срещу пипане (принадлежност, артикул № 43329) върху входа или
 - обезопасете камерата за помпата от неразрешен достъп (заключете входа с катинар или затворете с винтове).

Поставяне на сухо място



ПРЕДУПРЕЖДЕНИЕ

Възможни са смърт или тежки наранявания от използване на грешно електрическо напрежение!

- Преди контакт с водата изключете от мрежата напрежението на всички намиращи се във водата уреди.
- Преди работа по уреда изключете напрежението от мрежата.

Есо Control

Есо Control предлага две възможности за закрепване:

- Закрепване към помпата
- Закрепване към стената или поставяне на земята (→ Ръководство за употреба Есо Control)

AquaMax Есо Titanium 30000: Закрепване на Есо Control към двигателния блок

Процедирайте по следния начин:

F

1. Поставете гумения елемент под скобата и ги притиснете заедно върху двигателния блок.
2. Нахлузете Есо Control върху скобата.
3. Подравнете Есо Control.

AquaMax Есо Titanium 50000: Закрепване на Есо Control към дръжката на помпата

Процедирайте по следния начин:

G

1. Поставете скобата върху дръжката на помпата.
2. Нахлузете Есо Control върху скобата.
3. Подравнете Есо Control.

Помпа

При поставяне на сухо трябва да се спазват следните условия:

H

- Вирче за плуване или басейн, в който може да има хора:
 - Поставете уреда на най-малко 2 м разстояние от водата.
- Не излагайте уреда на директно слънчево облъчване.
- Поставете помпата хоризонтално върху устойчива основа и я завинтете.
- Съблюдавайте максимално допустимата температура на околната среда. При нужда осигурете принудително охлаждане. (→ Технически данни)

Монтаж

За монтажа са необходими тръби със следните номинални вътрешни диаметри (диаметър на тръбите):

- AquaMax Eco Titanium 30000: DN 63
- AquaMax Eco Titanium 50000: DN 75

Монтирайте съединенията

Към входа и към изхода на помпата се монтира по един подходящ тръбопровод.

AquaMax Eco Titanium 30000

Процедирайте по следния начин:

K

1. Отстранете предпазната капачка.
2. При потопен монтаж обезопасете входа на помпата срещу непредвидено бъркане:
 - завинтете защитата срещу пипане (принадлежности, артикул № 48597) върху входа или
 - обезопасете камерата за помпата от неразрешен достъп (заклучете входа с катинар или затворете с винтове).
3. Свързване на тръбите (DN 63)
 - Положението на изхода на помпата е променливо. За друго положение корпусът на помпата може да бъде завъртан.

AquaMax Eco Titanium 50000

Процедирайте по следния начин:

L

1. Отстранете предпазната капачка.
2. При потопен монтаж обезопасете входа на помпата срещу непредвидено бъркане:
 - завинтете защитата срещу пипане (принадлежности, артикул № 43329) върху входа или
 - обезопасете камерата за помпата от неразрешен достъп (заклучете входа с катинар или затворете с винтове).
3. Свързване на тръбите (DN 75)
 - Положението на изхода на помпата е променливо. За друго положение корпусът на помпата може да бъде завъртан.

Завъртане на корпуса на помпата

Ако е необходимо, корпусът на помпата може да се завърти, за да се промени положението на изхода на помпата с 90°.

AquaMax Eco Titanium 30000

Процедирайте по следния начин:

M

1. При крака на уреда свалете двата винта от кутията на EGC, за да завъртите кутията настрани.
2. Разхлабете винта при крака на уреда, но не го развивайте докрай, след което изтеглете помпата.
3. Отстранете четирите винта и свалете корпуса на помпата.
4. Завъртете корпуса на помпата на 90° по посока, обратна на часовниковата стрелка, поставете го върху двигателя и закрепете с четири винта.
 - Сега корпусът на помпата може да бъде монтиран само в двете изобразени положения.
5. Вкарайте помпата върху крака на уреда и затегнете винта.
6. Завъртете кутията EGC под крака на уреда и закрепете с двата винта.

AquaMax Eco Titanium 50000

Процедирайте по следния начин:

N

1. Отстранете винтовете и махнете помпата от крака на уреда.
2. Отстранете четирите винта и свалете корпуса на помпата.
3. Завъртете корпуса на помпата, поставете го върху двигателя и закрепете с четири винта.
4. Поставете помпата върху крака на уреда и я закрепете с винтове.

Свързване

свързване

Процедирайте по следния начин:

D, E, O

1. Отстранете предпазната капачка върху EGC-IN.
2. Съединете щекера на проводника и го осигурете с двата винта (макс. 2,0 Nm).
 - Гуменото уплътнение трябва да е чисто и да пасва точно.
 - Подменяйте повредено гумено уплътнение.

Интегриране на помпата в мрежа EGC

P

Помпата може да се интегрира в мрежа EGC. В мрежа EGC InScenio FM-Master WLAN EGC и всички поддържащи EGC уреди са свързани помежду си посредством Connection Cable EGC. Към последния поддържащ EGC уред на EGC-OUT трябва да се постави крайно съпротивление, за да се затвори мрежата.

- Съединителният кабел EGC се предлага като принадлежност с дължини 2,5 m (47038), 5 m (47039) и 10 m (47040).
- Обърнете внимание на правилното свързване.

Процедирайте по следния начин:

D, E, O, P

1. Отстранете предпазната капачка върху EGC-IN.
2. Съединете щекера на съединителния кабел EGC и го осигурете с двата винта (макс. 2,0 Nm).
 - Гуменото уплътнение трябва да е чисто и да пасва точно.
 - Подменяйте повредено гумено уплътнение.
3. Свалете предпазната капачка от EGC-OUT, поставете крайното съпротивление и го осигурете с двата винта (макс. 2,0 Nm) или свържете още един поддържащ EGC уред.
 - Към EGC-OUT на последния уред в мрежата EGC не е свързан съединителен кабел Connection Cable EGC. На този EGC-OUT трябва да се постави крайното съпротивление, за да се затвори правилно мрежата EGC.
 - Крайното съпротивление е в обема на доставката на InScenio FM-Master WLAN EGC.

Въвеждане в експлоатация



УКАЗАНИЕ

Чувствителни електрически конструктивни детайли. При неправилно свързване уредът ще се повреди.

- Не свързвайте уреда към електрозахранване с димер.



УКАЗАНИЕ

Образуването на повърхностна ръжда върху уреда е напълно нормално във влажна среда.

При пускане в експлоатация помпата извършва автоматично предварително програмирано самотестване с продължителност от около две минути (**Environmental Function Control - контрол на екологичните функции (EFC)**). При него помпата разпознава дали е в режим на работа на сухо / блокировка или в потопено състояние. В случай на режим на работа на сухо / блокировка помпата се изключва автоматично след около 90 секунди. В случай на повреда прекъснете електрозахранването и "потопете помпата", съответно махнете прелятствието. След това отново можете да експлоатирате уреда.

Включете помпата

- Свържете уреда към електрическата мрежа.
- Включете помпата с Eco Control.
 - Помпата тръгва незабавно, ако преди това е била включена с Eco Control.

Изключете помпата

- Изключете уреда с Eco Control.
- Изключете уреда от електрическата мрежа.

Отстраняване на повреди

Неизправност	Причина	Помощ за отстраняване
Помпата не се задейства	Липсва напрежение в мрежата	<ul style="list-style-type: none"> – Проверете напрежението в мрежата – Проверете захранващите проводници – Включете помпата с Eco Control
Помпата не изпомпва	Силно замърсена вода	– Почистете помпата. След изстиване на двигателя помпата се включва автоматично отново.
	Работният елемент е блокиран	– Извадете мрежовия щепсел и отстранете препятствието. След това отново включете помпата.
Недостатъчен дебит	Работният елемент е трудно подвижен	– Почистете
	Прекалено много загуби в тръбите	<ul style="list-style-type: none"> – Изберете по-голям диаметър на тръбите – Намалете дължината на тръбите до необходимия минимум – Избягвайте ненужни колена и свързващи елементи
След кратко време на работа помпата изключва	Силно замърсена вода	– Почистете помпата. След изстиване на двигателя помпата се включва автоматично отново.
	Температурата на водата е прекалено висока	– Спазвайте максималната температура на водата от +35 °С. След изстиване на двигателя помпата се включва автоматично отново.
	Работният елемент е блокиран	– Извадете мрежовия щепсел и отстранете препятствието. След това отново включете помпата.
	Помпата е работила на сухо	– Напълнете помпата с вода. При работа във воден басейн поталяйте уреда изцяло.

Почистване и поддръжка



ПРЕДУПРЕЖДЕНИЕ

Възможни са смърт или тежки наранявания от използване на грешно електрическо напрежение!

- Преди контакт с водата изключете от мрежата напрежението на всички намиращи се във водата уреди.
- Преди работа по уреда изключете напрежението от мрежата.

Почистете уреда



УКАЗАНИЕ

Препоръка за почистване:

- Почиствайте уреда, когато е необходимо, но най-малко 2 пъти годишно.
- Задължително почиствайте корпуса на помпата и работния ѝ елемент.
- Не използвайте агресивни почистващи препарати или химически разтвори, тъй като те могат да повредят корпуса или да се наруши функционирането на уреда.
- Препоръчани почистващи препарати при упорити варовикови отлагания:
 - Почистващ препарат за помпата PumpClean от OASE.
 - Домакински почистващ препарат без съдържание на оцет и хлор.
- Почистете помпата отвън.
 - Помогнете си с мека четка.
 - Образването на лек слой повърхностна ръжда е нормално и не нарушава функционирането.
- След почистването изплакнете основно всички части с чиста вода.

Смяна на двигателя



УКАЗАНИЕ

Работният елемент в двигателния блок се води от лагер. Този лагер е износваща се част и трябва да се сменя едновременно с работния елемент.

- Смяната на лагера изисква специални познания и инструменти. Възложете смяната на лагера на Вашия дистрибутор на OASE или изпратете помпата на OASE.



УКАЗАНИЕ

Работният елемент съдържа силен магнит, който привлича магнитни частици (напр. железни стружки).

- При монтажа почистете изцяло работния елемент от полепналите частици. Останалите частици могат да предизвикат непоправими щети по работния елемент и двигателния блок.

Предпоставка:

- Тръбите на входа и изхода са демонтирани.
- Предпазване от наранявания: Поставени са предпазните капачки на входа и изхода.

AquaMax Eco Titanium 30000

Процедирайте по следния начин:

Q

1. При крака на уреда свалете двата винта от кутията на EGC, за да завъртите кутията настрана.
2. Разхлабете винта при крака на уреда, но не го развивайте напълно, след което изтеглете помпата.
3. Отстранете четирите винта и свалете корпуса на помпата.
4. Извадете работния елемент и при нужда го сменете.
 - При нужда повдигнете внимателно работния елемент с широка отвертка.
5. Поставете корпуса на помпата върху двигателя и закрепете с четири винта.
6. Вкарайте помпата върху крака на уреда и затегнете винта.
7. Завъртете кутията EGC под крака на уреда и закрепете с двата винта.

AquaMax Eco Titanium 50000

Процедирайте по следния начин:

R

1. Отстранете винтовете и махнете помпата от крака на уреда.
2. Отстранете четирите винта и свалете корпуса на помпата.
3. Извадете работния елемент и при нужда го сменете.
 - При нужда повдигнете внимателно работния елемент с широка отвертка.
4. Сглобете уреда в обратна последователност.

Бързо износващи се части

Следните компоненти са бързо износващи се части и не подлежат на гаранционно обслужване:

- Работен елемент
- Лагер в двигателния блок

Съхранение/Зазимяване

Уредът не е защитен от замръзване и трябва да се демонтира и прибере при очаквани минусови температури. Уредът се съхранява правилно по следния начин:

- Почистете основно уреда, проверете за повреди, сменете повредените части.
- Защитете електрическите изводи от влага и замърсяване.
- Съхранявайте помпата потопена на защитено от замръзване място.
- Защитете откритите контактни съединения от влага и замърсяване.

Ремонт

При следните събития не е възможен ремонт. Уредът трябва да се замени.

- За дефектен конструктивен елемент няма резервна част, която да е одобрена от OASE.
- Свързан с уреда електрически проводник е повреден.

Изхвърляне



УКАЗАНИЕ

Този уред не бива да се изхвърля като битов отпадък.

- Направете уреда неизползваем, отрязвайки кабела и го изхвърлете в съответния събирателен пункт.

Резервни части

С оригинални части от OASE уредът ще продължи да функционира безопасно и надеждно.

Резервни части и схеми към тях ще откриете на нашата интернет страница.



www.oase-livingwater.com/spareparts_INT

ПОПЕРЕДЖЕННЯ

- Діти від 8 років і старше, а також люди з обмеженими фізичними, сенсорними чи психічними можливостями або люди з невеликим досвідом та об'ємом знань можуть користуватись цим приладом, якщо вони при цьому знаходяться під контролем або отримали інструкції по безпечному поводженні з приладом, з повним розумінням всіх небезпек при роботі з ним.
- Діти не можуть гратися з приладом.
- Дітям заборонено чистити чи обслуговувати без належного контролю з боку дорослих.
- Прилад повинен бути захищений за допомогою захисного пристрою від струму ушкодження з максимальним розрахунковим струмом 30 мА.
- Під'єднуйте пристрій лише в тому випадку, якщо електричні характеристики приладу збігаються з характеристиками джерела струму. Дані приладу містяться на заводській табличці, на упаковці або в цій інструкції.
- Ризик смерті або важких травм внаслідок ураження електричним струмом! Перед тим як торкатися води, від'єднайте прилади, що знаходяться у воді, з напругою >12 В змінного струму або >30 В постійного струму від електричної мережі.
- Використовуйте прилад тільки якщо в воді немає людей.
- Заміна пошкодженого з'єднувального проводу не дозволяється. Утилізуйте прилад.

Інструкція з техніки безпеки

Підключення до мережі

- Електромонтаж повинен відповідати національним будівельним інструкціям і виконуватися тільки кваліфікованими електриками.
- Особа вважається кваліфікованим електриком, тільки якщо вона на підставі професійного навчання, знання й досвіду підходить для виконання й оцінки доручених робіт. Спеціаліст також повинен вміти визначати можливі небезпеки, дотримуватися чинних регіональних і національних норм, приписів і положень.
- У разі виникнення питань і проблем звертайтеся до фахівця-електрика.
- Приєднання приладу можна виконувати лише у випадку, якщо електричні характеристики приладу збігаються з даними джерела струму. Дані приладу містяться на заводській табличці, на пакуванні або в цій інструкції.
- Подовжувачі й розподільники (наприклад, колодки) повинні бути призначені для використання на відкритому повітрі (захищені від водяних бризок).
- Штепсельні роз'єми необхідно захистити від впливу вологи.
- Підключайте прилад тільки до розетки, встановленої згідно з інструкцією.

Небезпека через контакт води з електрикою

- При неправильному підключенні або неналежному поведженні контакт води і електрики може призвести до смерті або важких ушкоджень від удару струмом.
- Перш ніж занурити руки у воду, обов'язково відключіть всі прилади, які знаходяться у воді, від джерела напруги.

Безпечна робота

- Турбіна пристрою містить у своїй конструкції магніт із сильним магнітним полем, що може вплинути на роботу кардіостимулятора або імплантованого дефібрилятора (ICD). Мінімальна відстань між імплантатом і магнітом має бути принаймні 0,2 м.
- При пошкодженні електричних кабелів або корпусу експлуатувати пристрій заборонено.
- Переносити чи тягнути пристрій за електричний кабель заборонено.
- Кабелі слід прокладати так, щоб захистити їх від ушкоджень і не створювати небезпеку падіння для людей.
- Відкривайте корпус пристрою або його компонентів лише в тому разі, якщо в інструкції є чіткі вказівки щодо цього.
- Проводьте на пристрої тільки ті роботи, які описані в цій інструкції. Якщо не вдається усунути проблеми, зверніться до авторизованого сервісного центру або в разі сумнівів до виробника.
- Використовуйте лише оригінальні запасні частини й оригінальне приладдя до пристрою.
- Ніколи не здійснюйте технічних змін на пристрої.
- Розетку та мережевий штекер берегти від попадання вологи.

Докладніше про інструкцію з експлуатації

Раді вітати вас у компанії «OASE Living Water». Придбавши дану продукцію **AquaMax Eco Titanium 30000/50000**, Ви зробили гарний вибір.

Перед першим використанням пристрою ретельно прочитайте інструкцію з експлуатації і ознайомтеся з пристроєм. Всі роботи з даним приладом та на ньому дозволяється проводити тільки при дотриманні умов цієї інструкції по експлуатації.

Обов'язково дотримуйтеся правил техніки безпеки для правильного та безпечного використання пристрою. Ретельно зберігайте цю інструкцію з експлуатації. У випадку зміни власника передайте йому інструкцію з експлуатації.

Символи, що використані у цій інструкції з експлуатації

Попереджувальні знаки

Попереджувальні сигнали в цій інструкції класифікуються за допомогою сигнальних слів, які позначають розмір загрози.



ПОПЕРЕДЖЕННЯ

- Означає можливо небезпечну ситуацію.
- При недотримання може призвести до смерті або важкої травми.



ВКАЗІВКА

Інформація, що слугує кращому розумінню або запобіганню можливої шкоди майну чи навколишньому середовищу.

Подальші вказівки

- А Посилання на малюнок, наприклад малюнок А.
- Посилання на іншу главу.

Об'єм поставок

<input type="checkbox"/> А	<input type="checkbox"/> В	AquaMax Eco Titanium 30000/50000
Позиція		Опис
1	1	1 насос
2	2	2 захисних ковпаки – Захищає від серйозних пошкоджень під час роботи насоса за умов відсутності під'єднаної труби до входу чи виходу. – Захисні ковпаки необхідно зберігати та приєднувати відразу після від'єднання труб.
3	3	1 інструкція з експлуатації Eco Titanium 30000/50000
4	—	1 скоба-клямка для каркаса Eco Control
5	—	1 гумова прокладка для скоби-клямки

<input type="checkbox"/> С	Eco Control
Позиція	Опис
1	1 пристрій Eco Control – Пристрій керування насосом
2	1 каркас – Для кріплення до стіни, до заземлювального штиря або до затискача
3	1 заземлювальний штир – Для встановлення пристрою Eco Control на ґрунті
4	1 затискач – Для кріплення на ручці насоса (можливо тільки для Eco Titanium 50000)
5	1 інструкція з експлуатації Eco Control

Опис виробу

AquaMax Eco Titanium 30000/50000 — це насос для ставка, який може встановлюватися як у сухому місці, так і у воді. Пристрій перекачує крупнозернисту грязь розміром зерна до 6 мм та має чудову продуктивність для вимогливих фільтрувальних установок або великого русла струмка та водоспаду.

Використання пристрою за призначенням

AquaMax Eco Titanium 30000/50000, надалі «Пристрій», можна використовувати лише так, як описано нижче:

- Для перекачування звичайної води з водоймищ для фільтрів, водоспадів та струмків.
- Експлуатація з дотриманням технічних характеристик.
- Експлуатація з дотриманням допустимого об'єму води (→ об'єм води).

На прилад поширюються наступні обмеження:

- Не використовувати у ставку, призначеному для плавання.
- Забороняється перекачувати за допомогою пристрою інші рідини, крім води.
- Ніколи не експлуатувати без подачі води.
- Не для комерційного або промислового використання.
- Не допускати контакту з хімікатами, харчовими продуктами, легкозаймистими та вибуховими матеріалами
- Не підключати до водопроводу в будинку.

Easy Garden Control-System (EGC)

Цей продукт може підтримувати комунікацію з Easy Garden Control-System (EGC). EGC пропонує в саду та біля ставка зручні можливості керування через смартфон або планшет і забезпечує високий комфорт та безпеку. Інформацію щодо EGC та її можливостей можна отримати за адресою www.oase-livingwater.com/egg-start.

Seasonal Flow Control (SFC)

З увімкненою функцією SFC насос автоматично оптимізує витрату та висоту подачі води. При цьому об'єм води та висота подачі зменшуються на 50 %. Пристрій впродовж усього року пристосовується до відповідної екології ставка, підтримує біологію ставка за допомогою циркуляції води, яка залежить від температури (зимовий, міжсезонний та літній режими).

Функція SFC вмикається й вимикається за допомогою пристрою Eco Control. За допомогою SFC знижується енергоспоживання насоса, без SFC насос працює постійно на максимальній швидкості. SFC не працює при сухому встановленні. При використанні механічної лопати-струг, фільтра супутника або пристрою керування OASE InScenio рекомендується, в залежності від виду пристрою, вимкнути функцію SFC.

Встановлення пристрою

<input type="checkbox"/> UA	<input type="checkbox"/> E	AquaMax Eco Titanium 30000/50000
Позиція		Опис
1	1	Корпус насоса – Розташування виходу змінне, щоб корпус насоса можна було встановити з поворотом на 90°.
2	2	Стійка пристрою – Забезпечує безпечний стан насоса. – Фіксоване прикрічування можливе на землі
3	3	Вихід (нагнітальний патрубок) – AquaMax Eco Titanium 30000: ∅ 63 мм (DN 63) – AquaMax Eco Titanium 50000: ∅ 75 мм (DN 75)
4	4	Вхід (всмоктувальний патрубок) – AquaMax Eco Titanium 30000: ∅ 63 мм (DN 63) – AquaMax Eco Titanium 50000: ∅ 75 мм (DN 75)
EGC IN/OUT (вхід/вихід)	EGC IN/OUT (вхід/вихід)	EGC-з'єднання – З'єднання з пристроєм Eco Control або для об'єднання у мережу EGC. Важливо! Вологість у стиках може привести до пошкодження насоса. – Знімайте захисні ковпаки тільки при підключенні кабелю Connection Cable EGC або кінцевого опору. – Гумові прокладки повинні бути чистими та правильно встановленими. – Замініть пошкоджені гумові прокладки.

Встановлення

Насос можна встановлювати як у воді, так і у сухому місті. Пристрій Eco Control встановлюється у сухому місті та має декілька способів кріплення.

Експлуатація насоса дозволена тільки з дотриманням вказаного об'єму води (→ об'єм води).

- Вода для басейну й солоня вода може здійснювати шкідливий вплив на оптику пристрою. Цей вплив виключає дію гарантії.

Встановлення у воді



ПОПЕРЕДЖЕННЯ

Ризик смерті або важких травм внаслідок ураження електричним струмом через небезпечну електричну напругу!

- Перш ніж занурити руки у воду, обов'язково відключіть мережеве живлення від усіх приладів, що знаходяться у воді.
- Перед проведенням робіт на пристрої вимкніть живлення.

Eco Control

Можливе кріплення як на стіні, так і на ґрунті (→ Інструкція з експлуатації Eco Control).



ПРИМІТКА

Якщо пристрій Eco Control занурити у воду, він буде пошкоджений.

- Не занурюйте пристрій керування у воду або іншу рідину.
- Не кріпите пристрій керування на ручці насоса, якщо насос встановлюється у воді.

Насос



ПОПЕРЕДЖЕННЯ

Робоче колесо обертається дуже швидко. Можливі важкі травми внаслідок відрізання кінцівок.

- Установити насос у насосну камеру та натягнути захисний кожух (допоміжне обладнання, артикул № Aqua-Max Eco Titanium 30000: 48597, AquaMax Eco Titanium 50000: 43329) на всмоктувальний патрубок.
- Установити насос у насосну камеру та захистити насосну камеру від несанкційованого доступу (заблокувати або закрити доступ за допомогою замка).

I, J

- Ніколи не використовуйте прилад у водоймі.
- Плавальний ставок або басейн, в якому можуть знаходитися люди:
 - Установити пристрій на відстані щонайменше 2 м від краю води.
- Прилад може працювати лише нижче рівня води.
- Встановіть насос із стійкою пристрою горизонтально на відповідну основу. Повністю прикрутіть стійку пристрою до основи.
- Захистити вхід насоса від непередбачуваного втручання:
 - захисний кожух (допоміжне обладнання, артикул № 43329) натягнути на вхід або
 - захистити насосну камеру від несанкційованого доступу (заблокувати або закрутити доступ за допомогою замка).

Встановлення в сухому місті



ПОПЕРЕДЖЕННЯ

Ризик смерті або важких травм внаслідок ураження електричним струмом через небезпечну електричну напругу!

- Перш ніж занурити руки у воду, обов'язково відключіть мережеве живлення від усіх приладів, що знаходяться у воді.
- Перед проведенням робіт на пристрої вимкніть живлення.

Eco Control

Пристрій Eco Control має дві можливості кріплення.

- Кріплення на насосі.
- Кріплення на стіні або встановлення на ґрунті (→ Інструкція з експлуатації Eco Control).

AquaMax Eco Titanium 30000: кріплення пристрою Eco Control на блоці двигуна

Необхідно виконати наступні дії:

F

1. Підкладіть гумову прокладку під затискач та обидва разом затисніть на блоці двигуна.
2. Насуньте пристрій Eco Control на затискач.
3. Вирівняйте пристрій Eco Control.

AquaMax Eco Titanium 50000: кріплення пристрою Eco Control на ручці насоса

Необхідно виконати наступні дії:

G

1. Встановіть затискач на ручці насоса.
2. Насуньте пристрій Eco Control на затискач.
3. Вирівняйте пристрій Eco Control.

Насос

У разі встановлення у сухому місті слід дотримуватися наступних умов.

H

- Плавальний ставок або басейн, в якому можуть знаходитися люди:
 - Установити пристрій на відстані щонайменше 2 м від краю води.
- Не піддавати пристрій впливу прямих сонячних променів.
- Установити насос горизонтально на твердій поверхні й затягнути.
- Дотримуйтесь максимально допустимої температури навколишнього середовища. У разі необхідності забезпечте примусове охолодження (→ технічні характеристики).

Монтаж

Для монтажу потрібні труби наступного прохідного перерізу (діаметр труби).

- AquaMax Eco Titanium 30000: DN 63.
- AquaMax Eco Titanium 50000: DN 75.

Монтаж з'єднань

До входу та виходу насоса монтуються відповідні трубопроводи, які підходять.

AquaMax Eco Titanium 30000

Необхідно виконати наступні дії:

K

1. Зніміть захисний ковпак.
2. У разі встановлення у воді захистіть вхід насоса від непередбачуваного втручання:
 - захисний кожух (допоміжне обладнання, артикул № 48597) натягнути на вхід або
 - захистити насосну камеру від несанкційованого доступу (заблокувати або закрутити доступ за допомогою замка).
3. Під'єднайте труби (DN 63):
 - положення вихідного отвору насоса змінне. Для зміни положення можна повернути корпус насоса.

AquaMax Eco Titanium 50000

Необхідно виконати наступні дії:

L

1. Зніміть захисний ковпак.
2. У разі встановлення у воді захистіть вхід насоса від непередбачуваного втручання:
 - захисний кожух (допоміжне обладнання, артикул № 43329) натягнути на вхід або
 - захистити насосну камеру від несанкційованого доступу (заблокувати або закрутити доступ за допомогою замка).
3. Під'єднайте труби (DN 75):
 - положення вихідного отвору насоса змінне. Для зміни положення можна повернути корпус насоса.

Поверніть корпус насоса

У разі необхідності можна повернути корпус насоса, щоб змінити напрямок виходу насоса на 90°.

AquaMax Eco Titanium 30000

Необхідно виконати наступні дії:

M

1. На стійці пристрою зняти з контейнера EGC два гвинти, щоб повернути контейнер убік.
2. Ослабити гвинти на стійці пристрою, але не викручувати повністю, тоді зняти насос.
3. Викрутити чотири гвинти і зняти корпус насоса.
4. Повернути корпус насоса на 90° проти годинникової стрілки, поставте на двигун і закріпіть його за допомогою чотирьох гвинтів.
 - Корпус насоса може бути змонтований тільки у двох наведених положеннях.
5. Проштовхнути насос на стійку пристрою та закрутити гвинти.
6. Повернути контейнер EGC під стійку пристрою та прикрутити двома гвинтами.

AquaMax Eco Titanium 50000

Необхідно виконати наступні дії:

N

1. Викрутіть гвинти та зніміть насос зі стійки пристрою.
2. Викрутіть чотири гвинти і зніміть корпус насоса.
3. Прокрутіть корпус насоса, покладіть на двигун і закріпіть його за допомогою чотирьох гвинтів.
4. Приєднайте насос до стійки пристрою та прикрутіть гвинтами.

Підключення

Підключення

Необхідно виконати наступні дії:

D, E, O

1. Зніміть захисний ковпак на EGC-IN.
2. Вставте штекерний з'єднувач кабелю та зафіксуйте двома гвинтами (макс. 2,0 Н·м).
 - Гумова прокладка повинна бути чиста і правильно встановлена.
 - Пошкоджену гумову прокладку необхідно замінити.

Вбудування насоса у мережу EGC

P

Насос можна вбудувати в мережу EGC. У мережі EGC за допомогою Connection Cable EGC об'єднані між собою InScenio FM-Master WLAN EGC та всі пристрої з підтримкою EGC. Щоб закрити мережу, в останньому пристрої з підтримкою EGC на EGC-OUT повинен бути встановлений кінцевий опір.

- Кабель Connection Cable EGC як додаткове обладнання можна отримати з довжиною 2,5 м (47038), 5 м (47039) та 10 м (47040).
- Переконайтеся у правильності підключення.

Необхідно виконати наступні дії:

D, E, O, P

1. Зніміть захисний ковпак на EGC-IN.
2. Вставте штекерний з'єднувач кабелю Connection Cable EGC та зафіксуйте двома гвинтами (макс. 2,0 Н·м).
 - Гумова прокладка повинна бути чиста і правильно встановлена.
 - Пошкоджену гумову прокладку необхідно замінити.
3. Зніміть захисний ковпак на EGC-OUT, встановіть кінцевий опір та зафіксуйте двома гвинтами (макс. 2,0 Н·м), або під'єднайте ще один пристрій з підтримкою EGC.
 - На останньому пристрої в мережі EGC до EGC-OUT не можна підключати кабель Connection Cable EGC. В цей EGC-OUT треба вставити кінцевий опір, щоб правильно завершити EGC-мережу.
 - Кінцевий опір входить у комплект поставки InScenio FM-Master WLAN EGC.

Уведення в експлуатацію



ВКАЗІВКА

Чутливі електричні елементи. Неправильне підключення може призвести до пошкодження пристрою.

- Не приєднуйте пристрій до джерела живлення з можливістю регулювання яскравості.



ПРИМІТКА

Поява тонкого нальоту іржі на пристрої є цілком нормальною у вологому середовищі.

При запуску насос автоматично проводить попередню запрограмовану самодіагностику, яка займає приблизно 2 хвилини (**Environmental Function Control (EFC)**). Насос визначає, в якому стані він знаходиться: без води/в заблокованому чи в зануреному. Якщо насос знаходиться в сухому/заблокованому стані, він автоматично вимикається приблизно через 90 секунд. У разі неполадки відключити пристрій від електромережі і наповнити насос водою або видалити сторонній предмет, який блокує роботу насоса. Після цього пристроєм знову можна користуватися.

Увімкнення насоса

- Підключити пристрій до електромережі.
- Увімкнути насос з пристроєм Eco Control.
 - Насос починає працювати, як тільки його увімкне пристрій Eco Control.

Вимкнення насоса

- Вимкнення пристрою з Eco Control.
- Від'єднайте пристрій від електромережі.

Усунення несправностей

Несправність	Причина	Усунення
Насос не запускається	Відсутня напруга в мережі	<ul style="list-style-type: none"> – Перевірити напругу в мережі – Перевірити кабелі живлення – Увімкнути насос з пристроєм Eco Control
Насос не працює	Дуже забруднена вода	<ul style="list-style-type: none"> – Очистити насос. Після охолодження двигуна насос автоматично ввімкнеться.
	Турбіна заблокована	<ul style="list-style-type: none"> – Дістати вилку з розетки й видалити сторонній предмет. Потім знову ввімкнути насос.
Недостатня потужність	Робоче колесо погано рухається	<ul style="list-style-type: none"> – Почистити
	Надто великі втрати у трубах	<ul style="list-style-type: none"> – Вибрати трубу більшого діаметру – Зменшити довжину труби до необхідного мінімуму – Уникати зайвих перегинів та з'єднувальних елементів
Через короткий проміжок часу насос вимикається	Дуже забруднена вода	<ul style="list-style-type: none"> – Очистити насос. Після охолодження двигуна насос автоматично ввімкнеться.
	Занадто висока температура води	<ul style="list-style-type: none"> – Температура води не повинна перевищувати +35 °С. Після охолодження двигуна насос автоматично ввімкнеться.
	Турбіна заблокована	<ul style="list-style-type: none"> – Дістати вилку з розетки й видалити сторонній предмет. Потім знову ввімкнути насос.
	Насос працював без води	<ul style="list-style-type: none"> – Заповнити насос водою. У разі використання в ставку повністю занурити пристрій.

Чистка і догляд



ПОПЕРЕДЖЕННЯ

Ризик смерті або важких травм внаслідок ураження електричним струмом через небезпечну електричну напругу!

- Перш ніж занурити руки у воду, обов'язково відключіть мережеве живлення від усіх приладів, що знаходяться у воді.
- Перед проведенням робіт на пристрої вимкніть живлення.

Пристрій очистити



ВКАЗІВКА

Рекомендації щодо очищення:

- Очищуйте прилад у разі необхідності, але щонайменше 2 рази на рік.
- В насосі очищуйте, передусім, турбіну та кожух насоса.
- Не застосовуйте агресивні мийні засоби або хімічні розчини, тому що вони можуть пошкодити корпус або негативно вплинути на функціонування приладу.
- Рекомендовані засоби для чищення при стійкому вапняному відкладенні:
 - Фільтр насоса PumpClean від OASE.
 - Побутові засоби для чищення на основі оцтової кислоти та хлору.
- Почистіть насос ззовні.
 - Для допомоги використовуйте м'яку щітку.
 - Формування тонкого нальоту іржі — це звичайне явище й не впливає на функціонування.
- Ретельно промити всі деталі чистою водою після чистки.

Заміна турбіни



ВКАЗІВКА

Робоче колесо запускається підшипником у блоці двигуна. Цей підшипник є швидкозношуваною деталлю й замінюється разом із робочим колесом.

- Заміна підшипника вимагає спеціальних навичок та інструментів. Заміну підшипника має виконувати дилер OASE, або надішліть насос до OASE.



ВКАЗІВКА

У робочому колесі є сильний магніт, магнітні частинки (наприклад, залізна тирса) притягуються.

- Під час установки робочого колеса слід повністю уникати липких частинок. Залишені частки можуть завдати непоправну шкоду робочому колесу та блоку двигуна.

Умова:

- Від'єднати трубу від входу та виходу.
- Захист від пошкоджень: Надягнуті захисні ковпаки на вхід та вихід.

AquaMax Eco Titanium 30000

Необхідно виконати наступні дії:

- Q
- 1. На стійці пристрою зняти з контейнера EGC два гвинти, щоб повернути контейнер убік.
- 2. Ослабити гвинти на стійці пристрою, але не викручувати повністю, тоді зняти насос.
- 3. Викрутити чотири гвинти і зняти корпус насоса.
- 4. Витягнути робоче колесо та за необхідності замінити його.
 - За необхідності робоче колесо привести в рух важелем за допомогою викрутки з широким робочим кінцем.
- 5. Поставити корпус насоса на двигун і закріпити його за допомогою чотирьох гвинтів.
- 6. Проштовхнути насос на стійку пристрою та закрутити гвинти.
- 7. Повернути контейнер EGC під стійку пристрою та прикрутити двома гвинтами.

AquaMax Eco Titanium 50000

Необхідно виконати наступні дії:

- R
- 1. Викрутіть гвинти та зніміть насос зі стійки пристрою.
- 2. Викрутіть чотири гвинти і зніміть корпус насоса.
- 3. Витягти робоче колесо та за необхідності замінити його.
 - За необхідності робоче колесо привести в рух важелем за допомогою викрутки з широким робочим кінцем.
- 4. Зібрати пристрій у зворотній послідовності.

Деталі, що швидко зношуються

Указані компоненти відносяться до деталей, що швидко зношуються; дія умов гарантії на них не поширюється:

- Турбіна
- Підшипник у блоці двигуна

Збереження пристрою, в т. ч. взимку

Пристрій не морозостійкий і в умовах очікування морозу його необхідно витягнути та зберігати. Зберігайте пристрій відповідним способом:

- Повністю очистіть прилад. Перевірте його на наявність пошкоджень та замініть пошкоджені деталі.
- Забезпечте захист електричних з'єднань від вологи та забруднення.
- Занурте насос у воду та забезпечте захист від замерзання.
- Забезпечте захист відкритих роз'ємів від вологи та забруднення.

Ремонт

У наступних випадках ремонт неможливий. Необхідно замінити прилад.

- Для пошкодженої деталі немає запасної схваленої OASE деталі.
- Порушене фіксоване підключення приладу до електричного дроту.

Утилізація



ВКАЗІВКА

Цей пристрій заборонено утилізувати разом із побутовими відходами.

- Треба, відрізавши кабель, зробити пристрій непридатним і утилізувати через передбачену систему повторного використання.

Запасні частини

Завдяки оригінальним частинам OASE пристрій знаходиться у безпечному стані та, крім того, працює надійно.

Зображення запасних частин та самі запасні частини можна знайти на нашому інтернет-сайті.



www.oase-livingwater.com/spareparts_INT

ПРЕДУПРЕЖДЕНИЕ

- Дети от 8 лет и старше, а также люди с ограниченными физическими, органолептическими или ментальными возможностями, люди с небольшим опытом и объемом знаний могут пользоваться этим устройством, находясь при этом под контролем взрослых или получив от них советы по безопасному обращению с устройством и поняв опасности при работе с ним.
- Дети не должны играть с устройством.
- Дети не должны чистить или ремонтировать устройство без надлежащего контроля со стороны взрослых.
- Прибор должен быть защищен посредством защитного устройства от тока повреждения с максимальным расчетным током 30 мА.
- Подключать устройство к электросети можно только в том случае, когда электрические характеристики устройства совпадают с данными электропитания. Данные устройства указаны на заводской табличке, на упаковке или в данном руководстве.
- Возможен смертельный исход или серьезные травмы вследствие поражения током! Прежде чем погрузить руки в воду, обязательно отключите от сети находящиеся в воде устройства, питающиеся напряжением >12 В перем. тока или >30 В пост. тока.
- Устройство можно эксплуатировать только тогда, когда в воде не находятся люди.
- Поврежденный кабель заменять нельзя. Утилизация устройства.

Указания по технике безопасности

Электрическое соединение

- Электромонтаж должен соответствовать национальным строительным инструкциям и должен производиться только квалифицированными электриками.
- Лицо считается квалифицированным электриком, только когда оно на основании профессионального обучения, знания и опыта подходит для выполнения и оценки порученных работ. Выполнение работы в качестве специалиста включает в себя знание возможных опасностей и соблюдение определенных региональных и национальных норм, директив и предписаний.
- При возникновении вопросов и проблем обращайтесь к специалисту-электрику.
- Подсоединение прибора можно производить только в том случае, когда электрические характеристики прибора совпадают с данными источника тока. Данные прибора находятся на заводской табличке, на упаковке или в данном руководстве.
- Удлинитель и распределители (например, колодки) должны быть предназначены для использования на открытом воздухе (защищены от водяных брызг).
- Защищайте штекерные соединения от влаги.
- Устройство нужно подключать только к правильно установленной розетке.

Опасность из-за контакта воды с электричеством

- При неправильном подключении или ненадлежащем обращении контакт воды с электричеством может привести к смерти или тяжёлым повреждениям от удара током.
- Прежде чем погрузить руки в воду, обязательно отключите все находящиеся в воде приборы от источника напряжения.

Безопасная эксплуатация

- Рабочий узел содержит магнит с сильным магнитным полем, которое может повлиять на работу кардиостимулятора или имплантированных дефибрилляторов (ICD). Между имплантатом и магнитом необходимо соблюдать расстояние не менее 0,2 м.
- Устройство нельзя использовать, если повреждена электрическая проводка или корпус.
- Не переносить и не тянуть устройство, держа его за электрический кабель!
- Прокладку кабеля осуществлять с обеспечением защиты от повреждений и убедиться в том, что об него нельзя споткнуться.
- Открывать корпус устройства или принадлежащие к нему части только тогда, если в руководстве по эксплуатации на это четко указано.
- В устройстве нужно выполнять только те работы, которые описаны в данном руководстве по эксплуатации. Если трудности в работе устройства не устраняются, тогда просим обратиться в авторизованную сервисную службу или в случае сомнения прямо к изготовителю.
- Использовать только оригинальные запасные части и оригинальные комплектующие к устройству.
- Запрещается вносить изменения в конструкцию устройства.
- Розетку и сетевой штекер беречь от попадания влаги.

О данном руководстве по эксплуатации

Рады приветствовать вас в компании OASE Living Water. Приобретя данную продукцию **AquaMax Eco Titanium 30000/50000**, Вы сделали хороший выбор.

Перед первым использованием прибора тщательно прочитайте инструкцию по эксплуатации и ознакомьтесь с прибором. Все работы с данным прибором и на нем разрешается проводить только при соблюдении условий данного руководства по эксплуатации.

Для обеспечения правильной и безопасной эксплуатации обязательно соблюдайте инструкции по технике безопасности.

Тщательно храните данную инструкцию по эксплуатации. В случае изменения владельца, передайте ему также и инструкцию по эксплуатации.

Символы, используемые в данном руководстве по эксплуатации

Предупредительные указания

Классификация предупредительных указаний в данном руководстве происходит сигнальными словами, которые отображают степень опасности.



ПРЕДУПРЕЖДЕНИЕ

- Обозначает возможную опасную ситуацию.
- Несоблюдение может привести к смерти или тяжелым травмам.



УКАЗАНИЕ

Информация, служащая для лучшего понимания, а также для предотвращения возможного материального ущерба или вредного воздействия на окружающую среду.

Дальнейшие указания

- A Ссылка на рисунок, напр., рисунок A.
- Ссылка на другую главу.

Объём поставок

<input type="checkbox"/> A	<input type="checkbox"/> B	AquaMax Eco Titanium 30000/50000
Позиция		Описание
1	1	1 насос
2	2	2 защитных колпачка – Защищает от тяжелых травм при работающем насосе, если к входу и выходу не подсоединены трубы. – Аккуратно храните защитные колпачки и устанавливайте их на место сразу же после демонтажа труб.
3	3	1 руководство по эксплуатации Eco Titanium 30000/50000
4	—	1 скоба-защелка для рамы держателя Eco Control
5	—	1 резиновая прокладка для скобы-защелки

<input type="checkbox"/> C	Eco Control
Позиция	Описание
1	1 устройство Eco Control – Управляющее устройство насоса
2	1 рама держателя – Для настенного крепления, для крепления к заземляющей шпильке или для зажимных скоб
3	1 заземляющая шпилька – Для установки устройства Eco Control на грунте
4	1 зажимная скоба – Для крепления на ручке насоса (возможно только для Eco Titanium 50000)
5	1 руководство по эксплуатации Eco Control

Описание изделия

AquaMax Eco Titanium 30000/50000 — это насос для пруда, который можно устанавливать как в сухом месте, так и в воде. Насос перекачивает крупнозернистую грязь с размером зерна до 6 мм и обладает превосходной производительностью для требовательных фильтровальных установок или для больших русел ручьев и водопадов.

Использование прибора по назначению

AquaMax Eco Titanium 30000/50000, далее в тексте "Устройство", разрешается использовать исключительно так, как указано ниже:

- Для перекачивания обычной воды из водоемов для фильтров, водопада и ручьев.
- Эксплуатация при соблюдении технических данных.
- Эксплуатация при соблюдении допустимых характеристик воды (→ показатели качества воды).

На прибор распространяются следующие ограничения:

- Использовать в прудах для плавания не разрешается.
- Никогда не перекачивайте другие жидкости, кроме воды.
- Никогда не эксплуатируйте без протока воды.
- Не разрешается использование ни для производственного, ни для промышленного назначения.
- Не использовать в контакте с химикатами, пищевыми продуктами, легковоспламеняющимися или взрывчатыми материалами.
- Не подключайте к домашнему водоснабжению.

Easy Garden Control-System (EGC)

Этот продукт может поддерживать коммуникацию с Easy Garden Control-System (EGC). EGC предлагает в саду и возле пруда удобные возможности управления через смартфон или планшет и обеспечивает высокий комфорт и безопасность. Информацию по EGC и её возможностям можно получить через www.oase-livingwater.com/eqc-start.

Seasonal Flow Control (SFC)

При включенной функции SFC насос сам оптимизирует количество воды и высоту подачи. При этом количество воды и высота подачи сокращается до 50 %. При помощи системы сезонного регулирования потока (SFC) прибор круглый год настраивается на экологию пруда и поддерживает биологию пруда благодаря циркуляции воды в зависимости от температуры (зимний период, переходный период и летний период).

Функция SFC включается и выключается с помощью устройства Eco Control. С помощью функции SFC снижается потребляемая мощность насоса, без функции SFC насос постоянно работает с максимальным числом оборотов. Функция SFC не работает при сухой установке насоса. При использовании шлакоотделителя, вспомогательного фильтра или регулирующего прибора InScenio (принадлежности OASE) может быть рекомендовано, в зависимости от установки, отключение функции SFC.

Установка прибора

<input type="checkbox"/> D	<input type="checkbox"/> E	AquaMax Eco Titanium 30000/50000
Позиция		Описание
1	1	Корпус насоса – Положение выхода регулируемое, так как корпус насоса может быть установлен с разворотом на 90°
2	2	Опора устройства – Отвечает за безопасное положение насоса. – Возможно фиксированное резьбовое соединение на основании.
3	3	Выход (напорный патрубок) – AquaMax Eco Titanium 30000: \varnothing 63 мм (DN 63) – AquaMax Eco Titanium 50000: \varnothing 75 мм (DN 75)
4	4	Вход (всасывающий патрубок) – AquaMax Eco Titanium 30000: \varnothing 63 мм (DN 63) – AquaMax Eco Titanium 50000: \varnothing 75 мм (DN 75)
EGC IN/OUT (вход/выход)	EGC IN/OUT (вход/выход)	EGC-соединение – Соединение для устройства Eco Control или для объединения в сеть EGC. Важно! Влажность в местах подключения может привести к повреждению насоса. – Защитные колпачки снимайте только при подключении Connection Cable EGC или оконечного сопротивления. – Резиновые уплотнители должны быть чистыми и точно подогнанными. – Заменить поврежденные резиновые уплотнители.

Установка

Насос можно устанавливать как в воде, так и в сухом месте. Устройство Eco Control устанавливается в сухом месте, при этом существует несколько способов крепления.

Эксплуатация насоса допускается только при соблюдении указанных характеристик воды (→ показатели качества воды).

- Вода в бассейне или соленая вода может оказывать вредное воздействие на оптику прибора. Гарантия на эти повреждения не распространяется.

Установка с погружением



ПРЕДУПРЕЖДЕНИЕ

Возможен смертельный исход или серьезные травмы вследствие опасного электрического напряжения!

- Прежде чем погрузить руки в воду, обязательно отключите сетевое напряжение от всех устройств, находящихся в воде.
- Перед выполнением работ на устройстве отключите сетевое напряжение.

Eco Control

Возможно как настенное крепление, так и установка на грунте. (→ Руководство по эксплуатации Eco Control)



УКАЗАНИЕ

При погружении Eco Control в воду устройство испортится.

- Не погружайте управляющее устройство в воду или другую жидкость.
- Если насос устанавливается в воде, не крепите управляющее устройство к ручке насоса.

Насос



ПРЕДУПРЕЖДЕНИЕ

Рабочий узел вращается слишком быстро. Возможны тяжелые травмы вследствие отрезания конечностей.

- Установить насос в насосную камеру и прикрутить защитный кожух (вспомогательное оборудование, артикул № AquaMax Eco Titanium 30000: 48597, AquaMax Eco Titanium 50000: 43329) на всасывающий патрубок.
- Установить насос в насосную камеру и защитить насосную камеру от несанкционированного доступа (заблокировать или закрутить доступ с помощью замка).

I, J

- Никогда не использовать прибор в пруду для купания.
- Плавательный пруд или бассейн, в котором могут находиться люди:
 - Прибор устанавливается на расстоянии не менее 2 м от воды.
- Эксплуатировать прибор только ниже уровня поверхности воды.
- Установите насос с помощью ножек горизонтально на прочную основу. Привинтите ножки насоса к основе.
- Защитить вход насоса от непредвиденного вмешательства:
 - защитный кожух (вспомогательное оборудование, артикул № 43329) натянуть на вход или
 - защитить насосную камеру от несанкционированного доступа (заблокировать или закрыть доступ с помощью замка).

Установка в сухом месте



ПРЕДУПРЕЖДЕНИЕ

Возможен смертельный исход или серьезные травмы вследствие опасного электрического напряжения!

- Прежде чем погрузить руки в воду, обязательно отключите сетевое напряжение от всех устройств, находящихся в воде.
- Перед выполнением работ на устройстве отключите сетевое напряжение.

Eco Control

Устройство Eco Control имеет два способа крепления.

- Крепление на насосе.
- Настенное крепление или установка на грунте (→ Руководство по эксплуатации Eco Control).

AquaMax Eco Titanium 30000: закрепление устройства Eco Control на блоке двигателя

Необходимо выполнить следующие действия:

F

1. Подложите под зажимную скобу резиновую прокладку и вместе защелкните их на блоке двигателя.
2. Надвиньте устройство Eco Control на зажимную скобу.
3. Выровняйте устройство Eco Control.

AquaMax Eco Titanium 50000: закрепление устройства Eco Control на ручке насоса

Необходимо выполнить следующие действия:

G

1. Установите зажим для крепления на ручку насоса.
2. Надвиньте устройство Eco Control на зажимную скобу.
3. Выровняйте устройство Eco Control.

Насос

При размещении в сухом месте должны быть соблюдены следующие условия.

H

- Плавательный пруд или бассейн, в котором могут находиться люди:
 - Прибор устанавливается на расстоянии не менее 2 м от воды.
- Не подвергать прибор воздействию прямых солнечных лучей.
- Установить насос горизонтально на твердой поверхности и затянуть.
- Соблюдайте допустимую температуру окружающей среды. При необходимости организуйте принудительную циркуляцию воздуха (→ технические характеристики).

Монтаж

Для монтажа необходима труба следующего проходного сечения (диаметр трубы).

- AquaMax Eco Titanium 30000: DN 63.
- AquaMax Eco Titanium 50000: DN 75.

Смонтировать соединения

На входе и выходе насоса монтируются соответствующие подходящие трубопроводы.

AquaMax Eco Titanium 30000

Необходимо выполнить следующие действия:

K

1. Снимите защитный колпачок.
2. При установке в воде защитите вход насоса от непредвиденного вмешательства:
 - защитный кожух (вспомогательное оборудование, артикул № 48597) натянуть на вход или
 - защитить насосную камеру от несанкционированного доступа (заблокировать или закрутить доступ с помощью замка).
3. Присоедините трубы (DN 63):
 - положение выхода насоса регулируется. Для другого положения можно повернуть корпус насоса.

AquaMax Eco Titanium 50000

Необходимо выполнить следующие действия:

L

1. Снимите защитный колпачок.
2. При установке в воде защитите вход насоса от непредвиденного вмешательства:
 - защитный кожух (вспомогательное оборудование, артикул № 43329) натянуть на вход или
 - защитить насосную камеру от несанкционированного доступа (заблокировать или закрутить доступ с помощью замка).
3. Присоедините трубы (DN 75):
 - положение выхода насоса регулируется. Для другого положения можно повернуть корпус насоса.

Повернуть корпус насоса

В случае необходимости можно повернуть корпус насоса, чтобы изменить направление выхода насоса на 90°.

AquaMax Eco Titanium 30000

Необходимо выполнить следующие действия:

M

1. На опоре устройства снять два винта контейнера EGC, чтобы откинуть контейнер в сторону.
2. Ослабить винты на опоре устройства, но не вынимать полностью, затем снять насос.
3. Открутить четыре винта и снять корпус насоса.
4. Повернуть корпус насоса на 90° против часовой стрелки, установить на двигатель и зафиксировать четырьмя винтами.
 - Корпус насоса может быть смонтирован только в двух представленных положениях.
5. Надвинуть насос на опору устройства и затянуть винты.
6. Повернуть контейнер EGC под опору устройства и зафиксировать двумя винтами.

AquaMax Eco Titanium 50000

Необходимо выполнить следующие действия:

N

1. Открутите винты и снимите насос с ножек.
2. Открутить четыре винта и снять корпус насоса.
3. Повернуть корпус фильтра, установить на двигатель и закрепить с помощью четырех винтов.
4. Установите насос на ножки и закрепите его с помощью винтов.

Подключить

Подключение

Необходимо выполнить следующие действия:

D, E, O

1. Снимите защитный колпачок на EGC-IN.
2. Вставьте штекерный соединитель кабеля и зафиксируйте двумя винтами (макс. 2,0 Н·м).
 - Резиновый уплотнитель должен быть чистым и точно подогнанным.
 - Замените поврежденный резиновый уплотнитель.

Встраивание насоса в сеть EGC

P

Насос можно встроить в сеть EGC. В сети EGC посредством Connection Cable EGC соединены между собой InScenio FM-Master WLAN EGC и все устройства, поддерживающие сеть EGC. У последнего поддерживающего сеть EGC устройства на его EGC-OUT должно быть состыковано оконечное сопротивление, чтобы сеть была закрыта.

- Кабель Connection Cable EGC можно получить как вспомогательное оборудование длиной 2,5 м (47038), 5 м (47039) и 10 м (47040).
- Проследите за правильностью подключения.

Необходимо выполнить следующие действия:

D, E, O, P

1. Снимите защитный колпачок на EGC-IN.
2. Вставьте штекерный соединитель кабеля Connection Cable EGC и зафиксируйте двумя винтами (макс. 2,0 Н·м).
 - Резиновый уплотнитель должен быть чистым и точно подогнанным.
 - Замените поврежденный резиновый уплотнитель.
3. Снимите защитный колпачок на EGC-OUT, состыкуйте оконечное сопротивление и зафиксируйте двумя винтами (макс. 2,0 Н·м) или подключите еще одно устройство с поддержкой сети EGC.
 - К последнему устройству в сети EGC к EGC-OUT нельзя подключать кабель Connection Cable EGC. В этот EGC-OUT должно быть вставлено оконечное сопротивление, чтобы EGC-сеть была закрыта правильно.
 - Оконечное сопротивление входит в комплект поставки InScenio FM-Master WLAN EGC.

Ввод в эксплуатацию



УКАЗАНИЕ

Чувствительные электрические компоненты. Неправильное подключение может повредить устройство.

- Не подключайте устройство к источнику питания с регулированием яркости.



УКАЗАНИЕ

Образование налета ржавчины на устройстве во влажных условиях совершенно нормально.

При пуске в эксплуатацию насос автоматически выполняет предустановленную программу самодиагностики, что занимает около двух минут (**Environmental Function Control (EFC)**). При этом насос опознает работает ли он всухую / с блокированием или находится в погруженном состоянии. В режиме работы всухую / с блокированием насос автоматически отключается примерно через 90 секунд. В случае неисправности отключите подачу электропитания и погрузите насос в воду или устраните неисправность. После этого Вы снова можете эксплуатировать прибор.

Включение насоса

- Подсоединить устройство к электросети.
- Включить насос с устройством Eco Control.
 - Насос начинает работать, как только его включит устройство Eco Control.

Выключение насоса

- Выключите насос с устройством Eco Control.
- Отключите устройство от электросети.

Устранение неисправностей

Неисправность	Причина	Устранение неисправности
Насос не запускается	Отсутствует сетевое напряжение	<ul style="list-style-type: none"> – Проверить сетевое напряжение – Проверить питающие кабели – Включить насос с устройством Eco Control
Насос не перекачивает жидкость	Грязная вода	– Почистить насос. После охлаждения электромотора насос снова автоматически включается.
	Рабочий узел заблокирован	– Вынуть штекер и устранить помеху. Затем снова включить насос
Недостаточная производительность насоса	Тяжелый ход рабочего узла	– Почистить
	Слишком высокие потери в трубах	<ul style="list-style-type: none"> – Выбрать трубы с большим диаметром – Уменьшить длину трубы до необходимого минимума – Избегать ненужных перегибов и соединительных элементов
После непродолжительной работы насос отключается	Грязная вода	– Почистить насос. После охлаждения электромотора насос снова автоматически включается.
	Слишком высокая температура воды	– Учитывайте максимально допустимую температуру воды +35 °С. После охлаждения электромотора насос снова автоматически включается.
	Рабочий узел заблокирован	– Вынуть штекер и устранить помеху. Затем снова включить насос
	Насос работал всухую	– Погрузить насос в воду. При эксплуатации в пруду устройство нужно полностью погрузить в воду.

Очистка и уход



ПРЕДУПРЕЖДЕНИЕ

Возможен смертельный исход или серьезные травмы вследствие опасного электрического напряжения!

- Прежде чем погрузить руки в воду, обязательно отключите сетевое напряжение от всех устройств, находящихся в воде.
- Перед выполнением работ на устройстве отключите сетевое напряжение.

Прочистить прибор



УКАЗАНИЕ

Рекомендации по очистке:

- Очистку устройства нужно выполнять по мере необходимости, но не реже 2 раз в год.
- На насосе нужно чистить прежде всего рабочий узел и корпус.
- Ни в коем случае не применять агрессивные моющие средства или химические растворы, так как они могут разрушить корпус или отрицательно воздействовать на функционирование прибора.
- Рекомендуемое чистящее средство при стойких отложениях извести:
 - Очиститель насоса PumpClean OASE.
 - Бытовое моющее средство без содержания хлора и уксуса.
- Очистите насос снаружи.
 - Для этой цели используйте мягкую щетку.
 - Образование тонкого слоя ржавчины на корпусе является нормой и не влияет на работу.
- После очистки тщательно промыть все детали чистой водой.

Замена рабочего узла



УКАЗАНИЕ

Рабочий узел в моторном блоке вращается с помощью упорного подшипника. Этот подшипник является изнашивающейся деталью и должен меняться одновременно с рабочим узлом.

- Замена блока требует особых знаний и инструментов. Попросите дилера продукции OASE заменить подшипник или отправьте насос на фирму OASE.



УКАЗАНИЕ

Рабочий узел содержит сильный магнит, который притягивает магнитные частицы (напр., железную стружку).

- При монтаже полностью освободить рабочий узел от прилипших частиц. Оставшиеся частицы могут причинить рабочему узлу и моторному блоку непоправимый вред.

Исходное условие:

- Трубы на входе и выходе демонтированы.
- Защита от травм: Защитные колпачки на входе и выходе установлены.

AquaMax Eco Titanium 30000

Необходимо выполнить следующие действия:

Q

1. На опоре устройства снять два винта контейнера EGC, чтобы откинуть контейнер в сторону.
2. Ослабить винты на опоре устройства, но не вынимать полностью, затем снять насос.
3. Открутить четыре винта и снять корпус насоса.
4. Извлечь рабочий узел и при необходимости заменить его.
 - В случае необходимости осторожно вытянуть рабочий узел отверткой с широким рабочим концом.
5. Установить корпус насоса на двигатель и зафиксировать четырьмя винтами.
6. Надвинуть насос на опору устройства и затянуть винты.
7. Повернуть контейнер EGC под опору устройства и зафиксировать двумя винтами.

AquaMax Eco Titanium 50000

Необходимо выполнить следующие действия:

R

1. Открутите винты и снимите насос с ножек.
2. Открутить четыре винта и снять корпус насоса.
3. Извлечь рабочий узел и при необходимости заменить его.
 - В случае необходимости осторожно вытянуть рабочий узел отверткой с широким рабочим концом.
4. Собрать прибор в обратной последовательности.

Изнашивающиеся детали

Следующие компоненты являются изнашивающимися частями, на них гарантия не распространяется:

- Рабочий узел
- Подшипник в моторном блоке

Хранение на складе/хранение в зимнее время

Устройство не устойчиво к низким температурам, при ожидаемых заморозках его нужно демонтировать и убрать на хранение.

Правильное хранение устройства:

- Тщательно очистить устройство, проверить на наличие повреждений, заменить поврежденные детали.
- Защитить электрические разъемы от влаги и загрязнений.
- Храните насос погруженным в емкость с водой в защищенном от мороза месте.
- Открытые штекерные соединения защитить от влаги и грязи.

Ремонт

В следующих случаях ремонт невозможен. Необходимо заменить прибор.

- Для неисправной детали отсутствует запасная, которая была бы допущена OASE.
- Соединенный с прибором электрический кабель поврежден.

Утилизация



УКАЗАНИЕ

Не утилизировать данный прибор вместе с домашним мусором!

- Выведите устройство из работы, обрезав его кабель, и утилизируйте через предусмотренную для этого систему возврата.

Запчасти

Благодаря оригинальным запчастям фирмы OASE устройство безопасно и надежно в работе.

Рисунки и списки запчастей вы найдете на нашей интернет-странице.



www.oase-livingwater.com/zapasnyechasti

警告

- 如果有监督人或经指导已获得有关安全使用设备的知识，了解由此可能产生的风险，本机可以由 8 岁以上的儿童，以及肢体、感官或心智能力较低或缺乏经验和知识的成人操作。
- 切勿让儿童玩耍本产品。
- 在无人监督的情况下不得让儿童进行清洁和用户维护工作。
- 该设备必须由最大设计故障电流为 30mA 的漏电断路器提供保护。
- 只有当设备的电气数据和电源的电气数据一致时，才允许连接设备。设备数据位于设备的铭牌、包装上或在该说明书中。
- 电击可导致死亡或重伤。放入水中之前，将电压 > 12 V AC 或 >30 V DC 的水中设备与电网分开。
- 只有在水里无人时才能运行设备。
- 不能替换损坏的连接线。清除设备。

安全说明

电气连接

- 电气安装必须符合国家安装规定，并且只能由专业电工施行。
- 专业电工基于其专业训练、知识和经验有能力和权限评估并完成委托给他的工作。专业人员的工作也包括识别可能的危险以及遵守相关的地区性和国家性标准、细则和规章制度。
- 如有疑问或问题，请您咨询专业电工。
- 只有当设备的电气数据和电源的电气数据一致时，才允许连接设备。设备数据位于设备的铭牌、包装上或在该说明书中。
- 延长电缆和电源分配器（如接线板）必须适合露天使用（防溅）。
- 防止插座连接器受潮。
- 只能将设备连接到按规定安装的插座上。

水和电的组合会引发危险

- 如果连接不符合规定或者操作不当，则水和电的组合会因触电而导致死亡或者重伤。
- 在将手伸入水中之前，必须切断水中所有设备的电源。

安全操作

- 设备中的运行单元包括一个具有强磁场的磁铁，它可以影响心脏起搏器或植入的除颤器（ICD）。植入物与磁铁之间的间距保持至少 0.2 m。
- 如果电缆或壳体损坏不得操作设备。
- 不得用电缆搬提或拉扯设备。
- 铺设电缆时要注意避免损坏，并确保没有人可能被绊倒。
- 除非在本手册中有明确要求，否则不得打开设备或相关部件的外壳。
- 只执行在本手册中给予说明的工作。如果还是没有解决问题，请咨询授权服务中心，或还有疑问则联系生产商。
- 只可使用原装条件和配件。
- 切勿对设备进行技术更改。
- 请保持插座和电源插头干燥。

关于本手册

欢迎您购买欧亚瑟活水 (OASE Living Water) 公司产品。购买本产品，**AquaMax Eco Titanium 30000/50000** 是您的正确选择。

首次使用本设备之前请仔细阅读本使用说明书并熟悉本设备。所有在本设备上的工作以及用本设备从事的工作都必须按照本说明书进行。

请务必遵守安全注意事项，以便正确及安全地使用设备。

请妥善保管本使用说明书。转让设备时请连同本使用说明书一起转交。

本使用说明书中的图标

警告说明

使用表明危险程度的信号词，将本手册中的警告说明进行分类。



警告

- 表示潜在危险，
- 若不遵守，可能导致死亡或重伤。



提示

便于理解或预防可能的财产损失或环境损害的信息。

更多信息

□ A 引用插图，如图 A

→ 引用另一章。

供货范围

<input type="checkbox"/> A	<input type="checkbox"/> B	AquaMax Eco Titanium 30000/50000
位置		说明
1	1	1 × 泵
2	2	2 × 防护盖 - 用于当入口或出口处没有连接管时，防止运转的泵造成重伤。 - 妥善保管防护盖，并在拆下连接管时将其安上。
3	3	1 × 使用说明 Eco Titanium 30000/50000
4	—	1 × 支架框的夹套Eco Control
5	—	1 × 夹套橡胶件

<input type="checkbox"/> C	Eco Control
位置	说明
1	1 × Eco Control - 泵的控制设备
2	1 × 支架框 - 用于墙壁固定、容纳地钉或固定夹
3	1 × 地钉 - 用于在地面上安装Eco Control
4	1 × 固定夹 - 用于固定在泵手柄上（仅在Eco Titanium 50000 上可能）
5	1 × 使用说明 Eco Control

产品介绍

AquaMax Eco Titanium 30000/50000是一种水池泵，可以干燥地或浸入水下安装。设备可以输送最高 6 mm 粒度的粗污染物，拥有出色的输送功率，用于高挑战性的过滤设备或高水量的溪流和瀑布。

按规定使用

AquaMax Eco Titanium 30000/50000，“设备”，仅允许在以下情况下使用：

- 用于给过滤器、瀑布和小溪系统泵送普通的池塘水。
- 必须在遵守技术数据的前提下运行。
- 按照许可的水值运行。（→水值）

以下限制条件适用于本设备：

- 禁止在游泳池中使用。
- 严禁泵送非水液体。
- 严禁在无水流的情况下运行。
- 禁止用于商业或者工业目的。
- 禁止与化学物质、食品、易燃或者易爆物质一起使用。
- 不得接在自来水管上。

简易花园控制系统(EGC)

该产品可与 Easy Garden Control-System (EGC) 建立通讯。EGC 可供您在花园里和池塘边，舒适安全地用智能手机或平板电脑控制设备。有关EGC的信息与功能，请访问以下链接www.oase-livingwater.com/egc-start。

Seasonal Flow Control (SFC)

开启 SFC 功能时，泵会自动优化水量和泵送高度。这时，水量和泵送高度会减少 50 %。使用 SFC 功能，设备可以全年根据池塘生态进行自我调节，并通过不同温度时不同的水循环对池塘生物提供适宜环境（冬季模式、过渡模式和夏季模式）。

SFC 功能可通过Eco Control进行开启和关闭。使用 SFC 时，泵的功率减小，不使用时，泵会一直以最大转速运行。SFC 在干燥安装环境下不起作用。在安装有关撇渣器、过滤水泵或 OASE InScenio 控制器时，根据设备情况，可能会建议关闭 SFC 功能。

设备结构

<input type="checkbox"/> D	<input type="checkbox"/> E	AquaMax Eco Titanium 30000/50000
位置		说明
1	1	泵壳 - 出口位置可变，因为泵壳可旋转 90° 度安装。
2	2	机器支脚 - 用于使泵安稳。 - 可以将其通过螺栓连接固定在地上。
3	3	出口（压力套管） - AquaMax Eco Titanium 30000: Ø63 mm (DN 63) - AquaMax Eco Titanium 50000: Ø75 mm (DN 75)
4	4	入口（抽吸套管） - AquaMax Eco Titanium 30000: Ø63 mm (DN 63) - AquaMax Eco Titanium 50000: Ø75 mm (DN 75)
EGC IN/OUT	EGC IN/OUT	EGC接口 - Eco Control的接口，或者用于集成到 EGC 网络中。 重要： 连接处潮湿可能会对泵造成损坏。 - 防护盖仅在连接Connection Cable EGC或终端电阻时才允许取下。 - 橡胶密封垫必须干净且坐合位置准确。 - 更换损坏的橡胶密封圈。

安放

可以浸入水下或干燥地安装泵。干燥地安装 Eco Control，这时有多种固定方法。

只允许在遵守指定水值条件下使用泵。（→水值）

- 池塘水或咸水可能损坏设备的镜头。这种损害在保修范围之外。

浸入水下安装



警告

危险电击可导致死亡或重伤！

- 放入水中之前，关闭水中所有设备的线路电压。
- 在设备上作业前，关闭线路电压。

Eco Control

可以选择固定在墙上或地面上。（→使用说明 Eco Control）



提示

如果将它浸入水中，会损坏 Eco Control。

- 切勿将控制设备浸入水或其他液体中。
- 如果浸入水下安装泵，不能将控制设备固定在泵的手柄上。

泵



警告

运行单元转速非常高。可能造成截肢等严重伤害。

- 将泵置于泵室中并将防触摸装置（配件，物品编号AquaMax Eco Titanium 30000: 48597, AquaMax Eco Titanium 50000: 43329）旋拧到进出口接管上。
- 将泵置于泵室中且在未经许可时不得进入泵室（用锁门上或拧紧入口）。

I, J

- 切勿将本泵在游泳池水下使用。
- 人员可以停留的游泳池或池塘：
 - 必须在远离水面至少 2 m 的位置安装本设备。
- 只允许在水平面之下使用本泵。
- 使用机器支脚将泵水平安装在合适的地上。将机器支脚通过螺栓连接紧固安装在地上。
- 防止突然将手伸入泵入口：
 - 将防触摸装置（配件，物品编号 43329）旋拧到入口上或
 - 在未经许可时不得进入泵室（用锁门上或拧紧入口）。

干燥安装



警告

危险电击可导致死亡或重伤！

- 放入水中之前，关闭水中所有设备的线路电压。
- 在设备上作业前，关闭线路电压。

Eco Control

Eco Control 有两种固定方法：

- 固定在泵上
- 固定在墙上或安装在地面上（→使用说明 Eco Control）

AquaMax Eco Titanium 30000: 将 Eco Control 固定在电机组上

步骤如下：

F

1. 将橡胶件放到固定夹下方，将两者一起压到电机组上。
2. 将Eco Control推到固定夹上。
3. 对齐Eco Control。

AquaMax Eco Titanium 50000: 将 Eco Control 固定在泵的手柄上

步骤如下：

G

1. 将固定夹安放在泵手柄上。
2. 将Eco Control推到固定夹上。
3. 对齐Eco Control。

泵

在干燥地安装时，要保证以下条件：

H

- 人员可以停留的游泳池或池塘：
 - 必须在远离水面至少 2 m 的位置安装本设备。
- 设备不要受阳光直射。
- 浆泵水平放置在稳固的底座上并拧紧。
- 注意最高许可的环境温度。必要时保证强制冷却。（→技术数据）

装配

装配时需要使用以下额定宽度（管径）的管：

- AquaMax Eco Titanium 30000: DN63
- AquaMax Eco Titanium 50000: DN75

安装接头

分别在泵的输入和输出端安装一条恰当的管道。

AquaMax Eco Titanium 30000

步骤如下：

K

1. 取下防护盖。
2. 在浸入水下安装时，防止突然将手伸入泵入口：
 - 将防触摸装置（配件，物品编号**48597**）旋拧到入口上或
 - 在未许可时不得进入泵室（用锁门上或拧紧入口）。
3. 连接管道（DN 63）
 - 泵输出端的位置可变。对于其他位置，可以旋转泵壳。

AquaMax Eco Titanium 50000

步骤如下：

L

1. 取下防护盖。
2. 在浸入水下安装时，防止突然将手伸入泵入口：
 - 将防触摸装置（配件，物品编号**43329**）旋拧到入口上或
 - 在未许可时不得进入泵室（用锁门上或拧紧入口）。
3. 连接管道（DN 75）
 - 泵输出端的位置可变。对于其他位置，可以旋转泵壳。

转动泵壳体

如果需要，旋转泵壳，以便将泵输出端的位置旋转 90°。

AquaMax Eco Titanium 30000

步骤如下：

M

1. 在机器支脚上去除 EGC 盒的两只螺栓，以便将盒翻到一侧。
2. 松开机器支脚上的螺栓，但不完全旋出，之后拔下泵。
3. 拧掉四个螺栓，取下泵壳。
4. 将泵壳逆时针旋转 90°，放到电机上，并用四只螺栓拧紧。
 - 只能在两个图示位置中安装泵壳。
5. 将泵放在机器支脚上，拧紧螺栓。
6. 将 EGC 盒翻到机器支脚下方，并用两只螺栓拧紧。

AquaMax Eco Titanium 50000

步骤如下：

N

1. 拧掉螺栓，并将泵从机器支脚上取下。
2. 取出四条螺丝，取出泵体。
3. 将泵体翻转后放在马达上，再用四条螺丝固紧。
4. 将泵放在机器支脚上，并用螺栓拧紧。

连接

连接

步骤如下：

D, E, O

1. 去除 EGC-IN 上的防护盖。
2. 将导线的连接器插上并用两个螺栓固定（最大 2.0 Nm）。
 - 橡胶密封垫必须干净和坐合位置准确。
 - 更换已经受损的橡胶密封垫。

将泵集成到 EGC 网络中

P

泵集成在 EGC 网络中。在 EGC 网络中，InScenio FM-Master WLAN EGC 和所有可 EGC 的设备通过 Connection Cable EGC 相互连接。在最后一个可 EGC 的设备上，必须在 EGC-OUT 上放一个终端电阻，以结束网络。

- EGC 连接线缆配件长度有 2.5 米(47038)、5 米(47039)及 10 米(47040)的规格。
- 注意正确连接。

步骤如下：

D, E, O, P

1. 去除 EGC-IN 上的防护盖。
2. 将 EGC 连接线缆的连接器插上并用两个螺栓固定（最大 2.0 Nm）。
 - 橡胶密封垫必须干净和坐合位置准确。
 - 更换已经受损的橡胶密封垫。
3. 移除 EGC-OUT 上的保护罩，插入终端电阻器并用两个螺栓固定（最大 2.0 Nm），或者再连接一个可 EGC 的设备。
 - EGC 网络中最后一个设备上 EGC-OUT 不可再连接 Connection Cable EGC。终端电阻器必须插入 EGC-OUT 中，这样才能确保正确完成 EGC-网络安装。
 - 终端电阻器在 InScenio FM-Master WLAN EGC 的供货范围内。

调试



提示

敏感电组件。连接错误将损毁设备。

- 不得将设备连接到可调光供电装置上。



提示

在潮湿环境下，在设备上形成少量锈层是完全正常的。

投入运行时，泵自动完成预先编程的大约 2 分钟的自检测（**环境功能控制 (EFC)**）。泵可以识别其是否处于干运转状态、被卡住、或浸入状态。当泵干运转或卡住时，大约 90 秒后自动关闭。发生故障时应中止供电并“给泵灌水”或排出障碍。然后就可以重新使该装置投入运行了。

开启泵

- 将机器接通电源。
- 用 Eco Control 开启泵。
 - 如果事先通过 Eco Control 接通了泵，它会立即启动。

关闭泵

- 用 Eco Control 断开设备。
- 断开机器电源。

故障排除

故障	原因	对策
泵没有启动。	未接电	<ul style="list-style-type: none"> - 检查接电 - 控制输送 - 用 Eco Control 接通泵
泵不供水	水污染严重	- 清理泵。发动机冷却后泵又再次自动启动。
	运行单元受阻	- 拔下电源插头并去除阻塞物。接着再次启动泵。
供水量不足	运行单元运行困难	- 清洁
	管道中的损耗太大	<ul style="list-style-type: none"> - 选择更大的管径 - 将管道长度减小到必要的最小值 - 避免使用不必要的弯头和连接件
泵短暂运行后关闭	水污染严重	- 清理泵。发动机冷却后泵又再次自动启动。
	水温过高	- 不超过最高水温 +35 °C 。发动机冷却后泵又再次自动启动。
	运行单元受阻	- 拔下电源插头并去除阻塞物。接着再次启动泵。
	泵干转	- 用水没过泵。在池塘中运行时，将设备完全浸没。

清洁和保养



警告

危险电击可导致死亡或重伤！

- 放入水中之前，关闭水中所有设备的线路电压。
- 在设备上作业前，关闭线路电压。

清洁设备



提示

清洁建议：

- 根据需要清洁设备，但每年至少清洁 2 次。
- 尤其须清洁泵上的运行单元和泵壳体。
- 请勿使用腐蚀性清洁剂或化学溶剂，因为它们可能会损坏外壳或损害设备的功能。
- 对于顽固积垢建议采用的清洁剂：
 - OASE 出产的 **PumpClean** 泵器清洗剂。
 - 不含酸和氯的家用清洁剂。
- 从外部清理泵。
 - 为保护机器，可使用软毛刷。
 - 形成轻度的锈层是正常的，不会影响功能。
- 清洁完毕后，用清水彻底冲洗所有部件。

更换运行单元



提示

驱动单元是由发动机缸体内的轴承传动。轴承是磨损部件，应和驱动单元同时更换。

- 更换轴承需要具备专业知识和使用专用工具。请通过OASE专卖店更换轴承或寄回OASE更换。



提示

运行单元含有一块吸引磁性颗粒（例如铁屑）的强磁铁。

- 安装时要将运行单元上粘着的颗粒完全清除。残留的颗粒可能会给运行单元和电机机体造成无法修复的损伤。

前提：

- 拆卸下入口和出口的管子。
- 预防伤害：插上入口和出口的防护盖

AquaMax Eco Titanium 30000

步骤如下：

Q

1. 在机器支脚上去除 EGC 盒的两只螺栓，以便将盒翻到一侧。
2. 松开机器支脚上的螺栓，但不完全旋出，之后拔下泵。
3. 拧掉四个螺栓，取下泵壳。
4. 拔出运行单元，在需要时更换。
 - 必须时用刀口较宽的螺丝刀小心地撬开运行单元。
5. 将泵壳放在电机上，并用四只螺栓固定。
6. 将泵放在机器支脚上，拧紧螺栓。
7. 将 EGC 盒翻到机器支脚下方，并用两只螺栓拧紧。

AquaMax Eco Titanium 50000

步骤如下：

R

1. 拧掉螺栓，并将泵从机器支脚上取下。
2. 取出四条螺丝，取出泵体。
3. 将运转单元拔出并检查，必要时更换。
 - 可用宽口套头扳手将运转单元小心拧出。
4. 按相反的顺序组装设备。

磨损件

以下元件是磨损件，不在保修范围内：

- 运转单元
- 马达缸体内的轴承

存放/过冬

该机器不具备防冻保护，必须在严寒到来之前进行拆除和贮藏。
请如此正确放置机器：

- 彻底清理机器，检查是否损坏，如有损坏部件则对其进行更换。
- 保护电气连接不要潮湿和脏污。
- 在水中防冻置放泵。
- 防止打开的插座连接受潮和脏污。

修理

在以下情况下，无法进行修理。必须更换水泵。

- 对于损坏部件，不具备获得 **OASE** 许可的备件。
- 一条与水泵连接的电路已损坏。

丢弃处理



提示

本设备不得按生活垃圾进行废弃处理。

- 剪断电线使本设备无法再使用，并通过专门的回收系统进行废弃处理。

备件

使用 OASE 原厂零件可保持设备的安全性和持续的运行可靠性。

备件图纸和备件均可在我们的网站上获取。



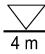



www.oase-livingwater.com/spareparts_INT

DE	Anschlussspannung	Leistungsaufname	Eingang	Ausgang	Kabellänge	Abmessungen	Gewicht
EN	Mains voltage	Power consumption	input	output	Cable length	Dimensions	Weight
FR	Tension de raccordement	Puissance absorbée	arrivée	sortie	Longueur de câble	Dimensions	Poids
NL	Aansluitspanning	Vermogensopname	input	output	Kabel lengte	Afmetingen	Gewicht
ES	Tensión de conexión	Consumo de potencia	Entrada	Salida	Longitud del cable	Dimensiones	Peso
PT	Tensão de conexão	Potência absorvida	Entrada	Saída	Comprimento do cabo	Dimensões	Peso
IT	Tensione di attacco	Potenza assorbita	entrata	uscita	Lunghezza cavo	Dimensioni	Peso
DA	Tilslutningsspænding	Effektforbrug	indgang	udgang	Ledningslængde	Dimensioner	Vægt
NO	Nettspenning	Effektopptak	inngang	utgang	Kabellengde	Mål	Vekt
SV	Anslutningsspänning	Effekt	ingång	utgång	Kabellängd	Mått	Vikt
FI	Verkköjännite	Ottotoho	Sisääntulo	Ulostulo	Kaapelin pituus	Mitat	Paino
HU	Csatlakoztatási feszültség	Teljesítményfelvétel	bemenet	kimenet	Kábelhossz	Méreték	Súly
PL	Napięcie przyłączeniowe	Pobór mocy	wlot	wylot	Długość kabla	Wymiary	Ciężar
CS	Připojovací napětí	Příkon	Vstup	Výstup	Délka kabelu	Rozměry	Hmotnost
SK	Napájacie napätie	Prikon	Vstup	Výstup	Dĺžka kábla	Rozmery	Hmotnosť
SL	Priključna napetost	Poraba moči	vstop	iztok	Dolžina kabla	Dimenzije	Teža
HR	Priključni napon	Potrošnja energije	Ulaz prilagodnih priključaka crijeva	izlaz prilagodnih priključaka crijeva	Duljina kabela	Dimenzije	Masa
RO	Tensiune de conexiune	Putere consumată	Intrare	ieşire	Lungime cablu	Dimensiuni	Masă
BG	Напрежение в точката на свързване	Потребявана мощност	вход	изход	Дължина на кабелите	Размери	Тегло
UK	Напруга мережі живлення	Споживання електроенергії	Вхід	вихід	Довжина кабелю	Розміри	Вага
RU	Напряжение питающей сети	Потребление мощности	вход	выход	Длина кабеля	Размеры	Вес
CN	输入电压	功耗	入口	出口	电缆长度	尺寸	重量
AquaMax Eco Titanium 30000	220 ... 240 V AC, 50/60 Hz	25 ... 180 W	Ø63 mm (2½")	Ø63 mm (2½")	10 m	275 × 175 × 215 mm	10.0 kg
AquaMax Eco Titanium 50000	220 ... 240 V AC, 50/60 Hz	70 ... 320 W	Ø75 mm (3")	Ø75 mm (3")	10 m	350 × 220 × 245 mm	16.5 kg

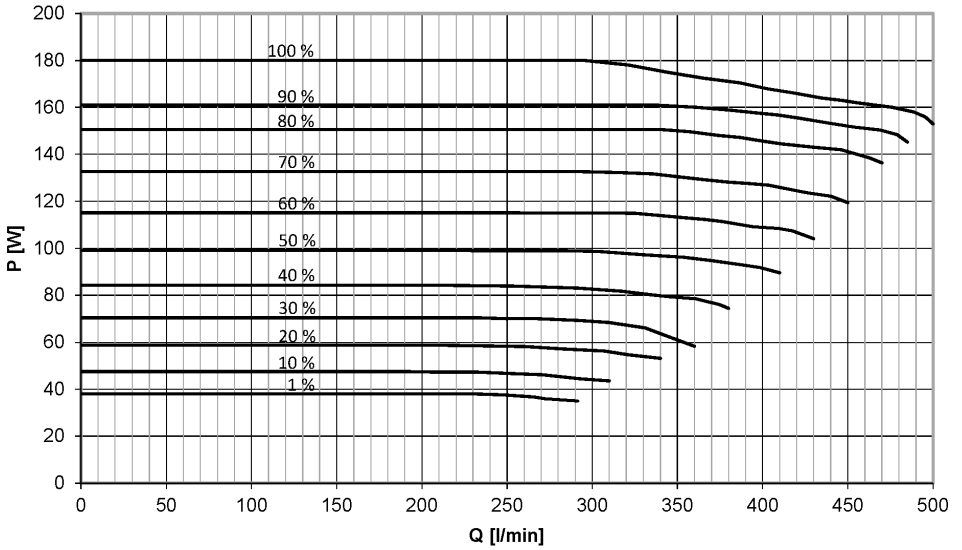
DE	Getauchte Aufstellung: Zulässiger Wassertemperaturbereich	Trockenaufstellung: Max. zulässige Umgebungstemperatur bei natürlicher Konvektion	Trockenaufstellung: Max. zulässige Umgebungstemperatur bei Zwangskühlung	Förderleistung	Wassersäule	Tauchtiefe
EN	Submerged installation: Permissible water temperature range	Dry installation: Max. permissible ambient temperature with natural convection	Dry installation: Max. permissible ambient temperature with forced cooling	Flow rate	Head height	Immersion depth
FR	Installation en immersion : plage de température d'eau admissible	Installation à sec : température ambiante maximale admissible lors d'une convection naturelle	Installation à sec : température ambiante maximale admissible lors d'un refroidissement forcé	Capacité de refoulement	Colonne d'eau	Profondeur d'immersion
NL	Ondergedompelde opstelling: Toelaatbare watertemperatuurbereik	Droge opstelling: Maximale toegestane omgevings-temperatuur bij natuurlijke convectie	Droge opstelling: Maximale toegestane omgevings-temperatuur bij geforceerde koeling	Pompcapaciteit	Waterkolom	Dompeldiepte
ES	Emplazamiento bajo agua: Gama de temperatura permisible del agua	Emplazamiento en seco: Temperatura ambiente máxima permisible en caso de convección natural	Emplazamiento en seco: Temperatura ambiente máxima permisible en caso de enfriamiento forzado	Capacidad de elevación	Columna de agua	Profundidad de inmersión
PT	Operação dentro da água Temperaturas permitidas da água	Colocação fora da água: Temperatura ambiente maximamente permitida, com convecção natural	Colocação fora da água: Temperatura ambiente maximamente permitida, com refrigeração forçada	Débito	Coluna de água	Profundidade de imersão
IT	Installazione sott'acqua: Intervallo di temperatura ammissibile dell'acqua	Installazione a secco: Temperatura ambiente max. ammissibile con convezione naturale	Installazione a secco: Temperatura ambiente max. ammissibile con raffreddamento forzato	Portata	Colonna d'acqua	Profondità d'immersione
DA	Nedsænket opstilling: Tilladt vandtemperaturområde	Tør opstilling: Maks. tilladt omgivelsestemperatur ved naturlig konvektion	Tør opstilling: Maks. tilladt omgivelsestemperatur ved tvungen køling	Transportkapacitet	Vandsøjle	Bassindybde
NO	Nedsenket oppstilling: Tillatt vanntemperaturområde	Tørr montering: Maks. tillatt omgivelsestemperatur ved naturlig konveksjon	Tørr montering: Maks. tillatt omgivelsestemperatur ved tvangskjøling	Kapasitet	Vannsøyلة	Nedsenkingsdybde
SV	Installation i vatten: Tillåtet vattentemperaturintervall	Installation på torr plats: Max. tillåten omgivningstemperatur vid naturlig konvektion	Installation på torr plats: Max. omgivningstemperatur vid tvångskylning	Matningsprestanda	Vattenpelare	Dopplingsdjup
FI	Upoasennus: Salillitu veden lämpötila-alue	Kuiva-asennus: Ympäristön suurin sallittu lämpötila luonnollisessa konvektiossa	Kuiva-asennus: Ympäristön suurin sallittu lämpötila pakkojäähdytyksessä	Syöttöteho	Vesipylväs	Uputussyvyys
HU	Felállítás vízbe merítve: Megengedett vízhőmérséklet-tartomány	Felállítás szárazon: Max. megengedett környezeti hőmérséklet természetes konvekció esetén	Felállítás szárazon: Max. megengedett környezeti hőmérséklet kényszerhűtés esetén	Szállítási teljesítmény	Vízoszlop	Merülési mélység
PL	Ustawienie w sposób zanurzony w stawie: Dozwolony zakres temperatury wody	Ustawienie w miejscu suchym /nie w wodzie!/: Max. dopuszczalna temperatura otoczenia przy naturalnej konwekcji	Ustawienie w miejscu suchym /nie w wodzie!/: Max. dopuszczalna temperatura otoczenia przy chłodzeniu wymuszonym	Wydajność pompowania	Śłup wody	Głębokość zanurzenia
CS	Instalace s ponořením Přípustné teplotní rozmezí vody	Instalace v suchu: Max. přípustná okolní teplota u přirozené konvekce	Instalace v suchu: Max. přípustná okolní teplota u vynuceného chlazení	Dopravní výkon	Vodní sloupec	Hĺbka ponoření
SK	Inštalácia vo vode: Prípustný rozsah teploty vody	Inštalácia na suchu: Max. prípustná teplota okolia pri prirodzenom prúdeňi tepla	Inštalácia na suchu: Max. prípustná teplota okolia pri nútenom chladení	Dopravný výkon	Vodný stĺpec	Hĺbka ponorenia

SL	Postavitev v vodi: Dovoljeno temperaturno območje vode	Postavitev na suhem mestu: Najv. dovoljena temperatura okolice pri naravni konvekciji	Postavitev na suhem mestu: Najv. dovoljena temperatura okolice pri prisilnem hlajenju	Črpljena zmogljivost	Vodni steber	Potopna globina
HR	Uronjeno postavljanje: Dopušteni raspon temperature vode	Postavljanje na suho mjesto: Maks. dopuštena okolna temperatura pri prirodnoj konvekciji	Postavljanje na suho mjesto: Maks. dopuštena okolna temperatura pri prisilnom hlađenju	Protočni kapacitet	Vodeni stup	Dubina uranjanja
RO	Instalare scufundată: Domeniul admis de temperatură a apei	Instalare uscată: Temperatura maximă admisă a mediului ambiant în cazul convecției naturale	Instalare uscată: Temperatura maximă admisă a mediului ambiant în cazul răcirii forțate	Debit de pompare	Coloană de apă	Adâncime de imersie
BG	Потопен монтаж: Допустим диапазон температура на водата	Монтаж на сухо: Макс. допустима температура на околната среда при естествена конвекция	Монтаж на сухо: Макс. допустима температура на околната среда при принудително охлаждане	Дебит	Воден стълб	дълбочина на потапяне
UK	Встановлення у воді Допустимий діапазон температури води	Наземне встановлення Максимально допустима температура навколишнього середовища при природній конвекції	Наземне встановлення Максимально допустима температура навколишнього середовища при примусовому охолодженні	Продуктивність	Водяний стовп	Глибина занурення
RU	Установка с погружением Допустимый диапазон температуры воды	Установка в сухом месте Макс. допустимая температура окружающей среды при естественной циркуляции воздуха	Установка в сухом месте Макс. допустимая температура окружающей среды при принудительной циркуляции воздуха	Производительность	Водяной столб	Глубина погружения
CN	浸入水下安装: 允许的水温范围	水外放置: 自然对流时的最高许可环境温度	水外放置: 强制冷却时的最高许可环境温度	输送能力	水柱	潜水深度
AquaMax Eco Titanium 30000	+4 ... +35 °C	+30 °C	+40 °C	≤30000 l/h	≤3 m	≤4 m
AquaMax Eco Titanium 50000	+4 ... +35 °C	+30 °C	+40 °C	≤48000 l/h	≤4 m	≤4 m

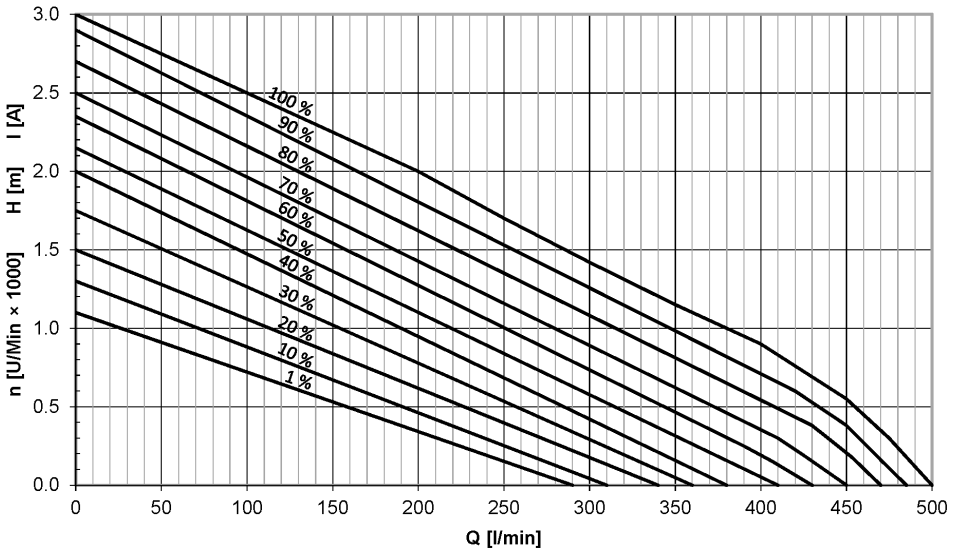
DE	Empfohlene Wasserwerte	ph-Wert	Gesamthärte	Freies Chlor	Chloridgehalt	Salzgehalt	Temperatur
GB	Recommended water quality	pH value	Total hardness	Free chlorine	Chloride content	Salt content	Temperature
FR	Valeurs d'eau recommandées	Valeur pH	Dureté totale	Chlore libre	Teneur en chlorure	Teneur en sel	Température
NL	Aanbevolen waterwaarden	pH-waarde	Totale hardheid	Vrij chloor	Chlorideniveau	Zoutgehalte	Temperatuur
ES	Valores recomendados del agua	Valor pH	Dureza total	Cloro libre	Contenido de cloruro	Contenido de sal	Temperatura
PT	Valores recomendados para a água	Valor ph	Dureza total	Cloro livre	Teor de cloreto	Teor de sais	Temperatura
IT	Valori dell'acqua consigliati	Valore ph	Durezza totale	Cloro libero	Contenuto di cloruro	Contenuto di sale	Temperatura
DK	Anbefalede vandværdier	ph-værdi	Samlet hårdhed	Frit klor	Kloridindhold	Saltindhold	Temperatur
NO	Anbefalte vannverdier	pH-verdi	Samlet hardhet	Fritt klor	Kloridinnhold	Saltinnhold	Temperatur
SE	Rekommenderade vattenvärden	ph-värde	Total hårdhet	Fritt klor	Kloridhalt	Salthalt	Temperatur
FI	Suosittelut vesiarvot	ph-arvo	Kokonaiskovuus	Vapaa kloori	Kloridipitoisuus	Suolapitoisuus	Lämpötila
HU	A vízre vonatkozó ajánlott értékek	ph-érték	Teljes keménység	Szabad klór	Klorid tartalom	Sótartalom	Hőmérséklet
PL	Zalecane parametry wody	Wartość pH	Twardość ogólna	Chlor wolny	Zawartość chlorków	Zawartość soli	Temperatura
CZ	Doporučené hodnoty vody	Hodnota pH	Celková tvrdost	Volný chlor	Obsah chloridu	Obsah soli	Teplota
SK	Odporúčané hodnoty vody	Hodnota pH	Celková tvrdosť	Volný chlór	Obsah chloridu	Obsah soli	Teplota
SL	Priporočene vrednosti za vodo	pH-vrednost	Skupna trdota vode	Prosti klor	Vsebnost klorida	Vsebnost soli	Temperatura
HR	Preporučene vrijednosti vode	pH vrijednost	Ukupna tvrdoća	Slobodni klor	Udio klora	Udio soli	Temperatura
RO	Valori recomandate pentru apă	Valoare ph	Duritate totală	Clor liber	Conținut de cloruri	Conținut de sare	Temperatură
BG	Препоръчани стойности на водата	ph-стойност	Обща твърдост	Свободен хлор	Хлоридно съдържание	Съдържание на сол	Температура
UA	Рекомендований вміст води	ph-показник	Загальна жорсткість (води)	Вільний хлор	Вміст хлоридів	Вміст солі	Температура
RU	Рекомендуемые значения воды	Значение ph	Общая жесткость воды	Свободный хлор	Содержание хлоридов	Содержание солей	Температура
CN	建议水当量值	ph 值	总硬度	游离氯	氯含量		温度
Poolwater		7.2 ... 8.3	8 dH ... 15 °dH	总硬度	≤ 200 mg/l	—	+4 °C ... +30 °C
Saltwater		7.5 ... 8.5	20 dH ... 30 °dH	≤ 0.3 mg/l	≤ 22000 mg/l	≤ 3.5 %	+4 °C ... +25 °C
Freshwater		7.2 ... 7.6	8 dH ... 15 °dH	≤ 0.3 mg/l	≤ 250 mg/l	—	+4 °C ... +35 °C

	IP 68 			
DE	Staubdicht. Wasserdicht bis 4 m Tiefe	Vor direkter Sonneneinstrahlung schützen.	Nicht mit normalem Hausmüll entsorgen!	Achtung! Lesen Sie die Gebrauchsanleitung
EN	Dust tight. Submersible to 4 m depth.	Protect from direct sun radiation.	Do not dispose of together with household waste!	Attention! Read the operating instructions
FR	Imperméable aux poussières. Étanche à l'eau jusqu'à une profondeur de 4 m	Protéger contre les rayons directs du soleil.	Ne pas recycler dans les ordures ménagères !	Attention ! Lire la notice d'emploi
NL	Stofdicht. Waterdicht tot een diepte van 4 m	Beschermen tegen direct zonlicht.	Niet bij het normale huisvuil doen!	Let op! Lees de gebruiksaanwijzing
ES	A prueba de polvo. Impermeable al agua hasta 4 m de profundidad	Protéjase contra la radiación directa del sol.	¡No deseche el equipo en la basura doméstica!	¡Atención! Lea las instrucciones de uso
PT	À prova de pó. À prova de água até 4 m de profundidade.	Proteger contra radiação solar directa.	Não deitar ao lixo doméstico!	Atenção! Leia as instruções de utilização
IT	A tenuta di polvere. Impermeabile all'acqua fino a 4 m di profondità.	Proteggere contro i raggi solari diretti.	Non smaltire con normali rifiuti domestici!	Attenzione! Leggete le istruzioni d'uso!
DA	Støvtæt. Vandtæt ned til 4 m dybde	Beskyt mod direkte sollys.	Må ikke bortskaffes med det almindelige husholdningsaffald	OBS! Læs brugsanvisningen
NO	Støvtett. Vanntett ned til 4 m dyp	Beskytt mot direkte sollys.	Ikke kast i alminnelig husholdningsavfall!	NB! Les bruksanvisningen
SV	Damtät. Vattentät till 4 m djup	Skydda mot direkt solstrålning.	Får inte kastas i hushållsso-porna!	Varning! Läs igenom bruksanvisningen
FI	Pölytiivis. Vesitiivis 4 m syvytteen asti.	Suojattava suoralla auringonvaloilta.	Älä hävittää laitetta tavallisen talousjätteen kanssa!	Huomio! Lue käyttöohje
HU	Portómitett. Vízálló 4 m-es mélységig	Óvja közvetlen napsugárzástól.	A készülék nem a normál háztartási szeméttel együtt kell megsemmisíteni!	Figyelem! Olvassa el a használati útmutatót
PL	Pyłoszczelny. Wodoszczelny do 4 m głębokości.	Chronić przed bezpośrednim nasłonecznieniem.	Nie wyrzucać wraz ze śmieciami domowymi!	Uwaga! Przeczytać instrukcję użytkownika!
CS	Prachotěsný. Vodotěsný do hloubky 4 m	Chránit před přímým slunečním zářením.	Nelikvidovat v normálním komunálním odpadu!	Pozor! Přečtěte Návod k použití!
SK	Prachotesný. Vodotesný do hĺbky 4 m	Chránit pred priamym slnečným žiarením.	Nelikvidovať v normálnom komunálnom odpade!	Pozor! Prečítajte si Návod na použitie
SL	Ne prepušča prahu. Vodotesno do globine 4 m.	Zaščitite pred neposrednimi sončnimi žarki.	Ne zavrzite skupaj z gospodinj-skimi odpadki!	Pozor! Preberite navodila za uporabo!
HR	Ne propušta prašinu. Ne propušta vodu do 4 m dubine.	Zaštitište od izravnog sunčevog zračenja.	Nemojte ga bacati u običan kućni otpad!	Pažnja! Pročitajte upute za upotrebu!
RO	Etanș la praf. Etanș la apă până la o adâncime de 4 m.	Protejați împotriva razelor directe ale soarelui.	Nu aruncați în gunoier menajer !	Atenție ! Citiți instrucțiunile de utilizare !
BG	Защитено от прах. Водоустойчив до дълбочина 4 м	Да се пази от слънчеви лъчи.	Не изхвърляйте заедно с обикновения домакински боклук!	Внимание! Прочетете упътването
UK	Пилонепроникний. Водонепроникний до 4 м	Пристрій повинен бути захищений від прямого сонячного випромінювання.	Не викидайте разом із побутовим сміттям!	Увага! Читайте інструкцію.
RU	Пыленепроницаемый, водонепроницаемый на глубине до 4 м	Защищать от прямого воздействия солнечных лучей.	Не утилизировать вместе с домашним мусором!	Внимание! Прочитайте инструкцию по использованию
CN	防尘。防水水深至 4 米	防止阳光直射。	不要同普通的家庭垃圾一起丢弃!	注意! 请阅读使用说明书。

AquaMax Eco Titanium 30000

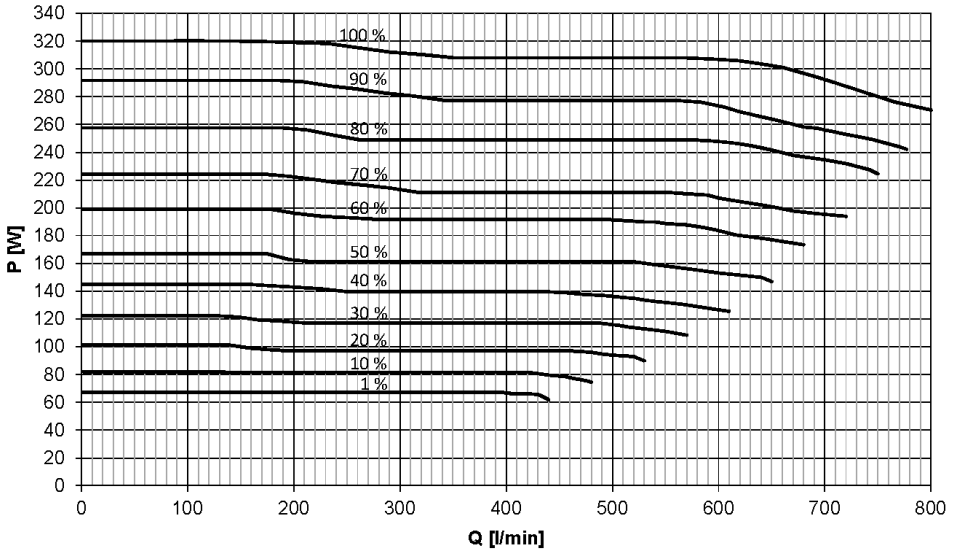


AMX0057

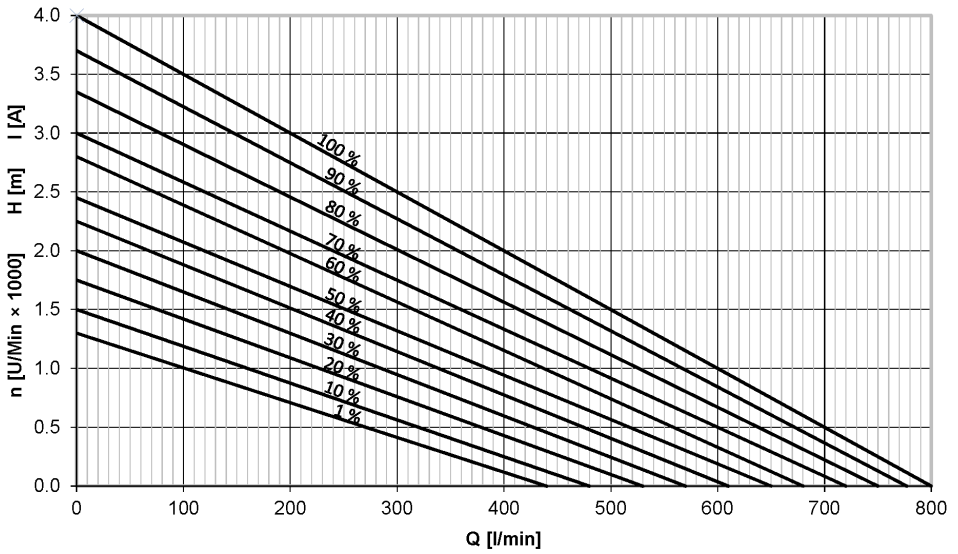


AMX0058

AquaMax Eco Titanium 50000



AMX0059



AMX0060



OASE GmbH · www.oase-livingwater.com

Tecklenburger Straße 161 · 48477 Hörstel · Postfach 20 69 · 48469 Hörstel · Germany

CE

46965/12-16