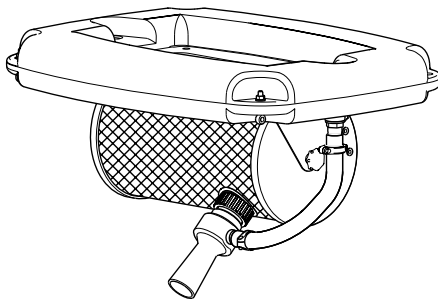


**Oase:**  
LIVING WATER

D Gebrauchsanweisung  
GB Operating instructions  
F Notice d'emploi  
NL Gebruiksaanwijzing  
E Instrucciones de uso

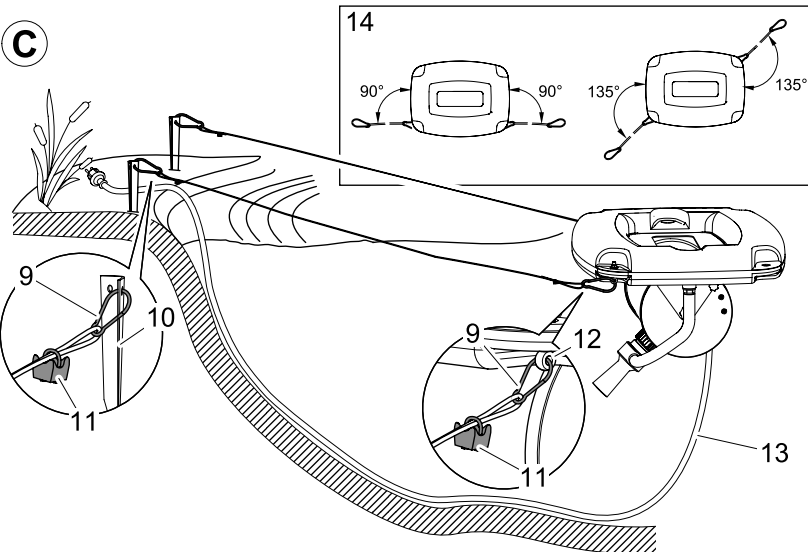
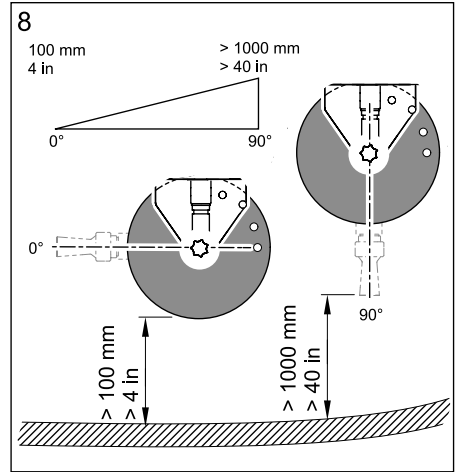
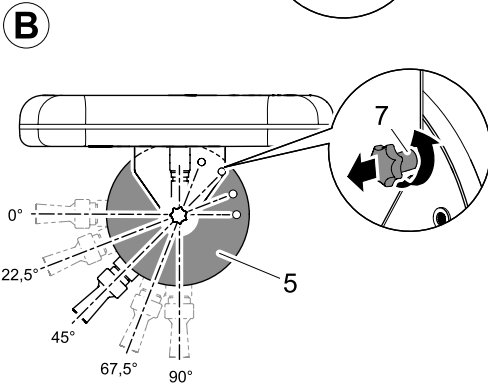
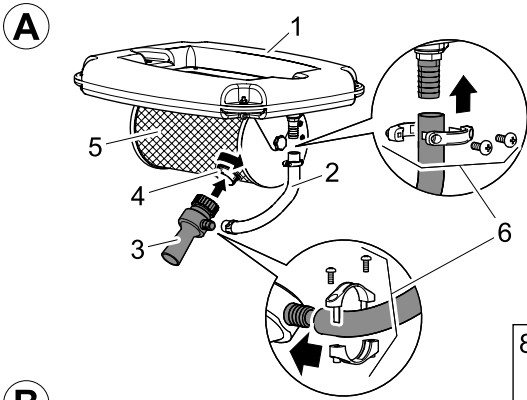
# AquaAir 250 LM

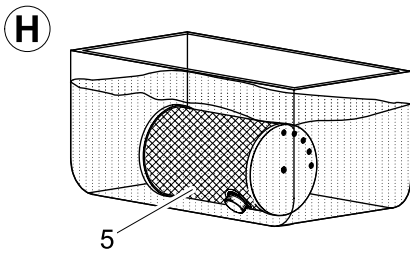
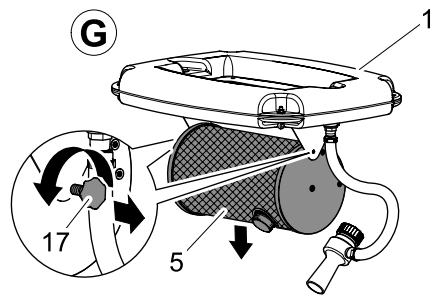
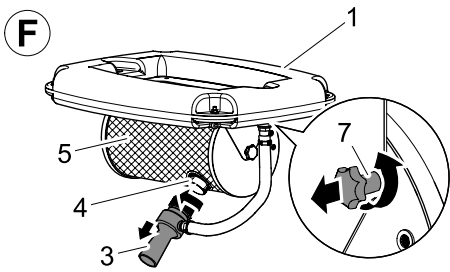
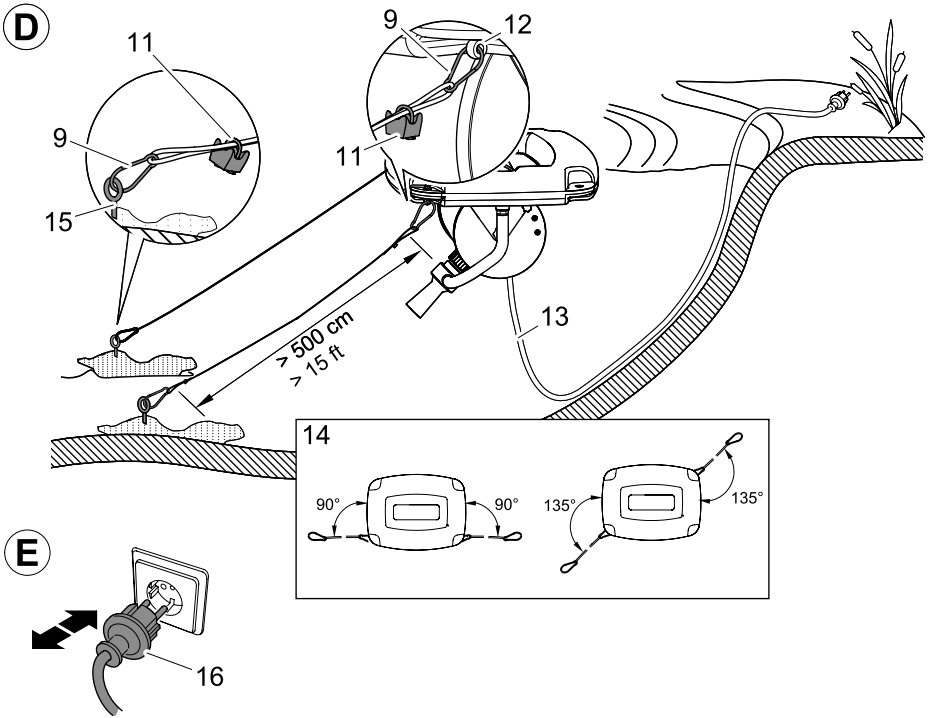
CE



## Technische Daten

D	Abmessungen	Gewicht	Nennspannung	Leistungsaufnahme	Förderleistung	Wassersäule	Anschlüsse	Kabellänge
GB	Dimensions	Weight	Rated voltage	Power consumption	Max. flow rate	Max. head height	Connections	Cable length
F	Dimensions	Poids	Tension nominale	Consummation	Capacité de refoulement	Colonne d'eau	Raccordements	Longueur de câble
NL	Afmetingen	Gewicht	Nominale spanning	Stroomverbruik	Pompcapaciteit	Waterkolom	Aansluitingen	Kabellengte
E	Dimensiones	Peso	Tensión nominal	Consumo de potencia	Capacidad de elevación	Columna de agua	Conexiones	Longitud del cable
AquaAir LM	725 x 555 x 310 mm	28 kg	AC 220-240 V, 50 Hz	650 W	30000 l/h	< 8.50 m	2"	30 m





## Hinweise zu dieser Gebrauchsanweisung

Vor der ersten Benutzung lesen Sie bitte die Gebrauchsanweisung und machen sich mit dem Gerät vertraut. Beachten Sie unbedingt die Sicherheitshinweise für den richtigen und sicheren Gebrauch.

Bitte bewahren Sie diese Gebrauchsanweisung sorgfältig auf! Bei Besitzerwechsel geben Sie die Gebrauchsanweisung weiter. Alle Arbeiten mit diesem Gerät dürfen nur gemäß der vorliegenden Anleitung durchgeführt werden.

## Anwendung

Der Aqua Air 250 LM Belüfter reichert das Gewässer mit lebenswichtigem Sauerstoff an, um Nährstoffbelastungen wie Ammonium/Ammoniak oder Nitrit abzubauen. Der Wasserstrom am Pumpenausgang erzeugt über einen Bypass (Injektor) einen Unterdruck. Die dadurch angesaugte Luft vermischt sich mit dem ausströmenden Teichwasser. In Kombination mit den OASE Produkten Bacto Plus LM und/oder Ground Clear LM wird der Reinigungsprozess durch gezielte Ansiedlung von sauerstoffbedürftigen Mikroorganismen deutlich verstärkt. Aqua Air 250 LM wird für ein Gesamtvolumen bis zu 250 m<sup>3</sup> empfohlen.

## Bestimmungsgemäße Verwendung

Der Belüfter AquaAir 250 LM, im weiteren Gerät genannt, darf ausschließlich zum Anreichern von normalem Teichwasser mit Luft und bei einer Wassertemperatur von +4°C bis + 35°C verwendet werden. Das Gerät darf nicht in Schwimmteichen eingesetzt werden.


## Nicht bestimmungsgemäße Verwendung

Es können bei nicht bestimmungsgemäßer Verwendung und unsachgemäßer Behandlung Gefahren von diesem Gerät für Personen entstehen. Bei nicht bestimmungsgemäßer Verwendung erlischt die Haftung unsererseits sowie die allgemeine Betriebserlaubnis.

## CE-Herstellererklärung

Im Sinne der EG-Richtlinie EMV-Richtlinie (89/336/EWG) sowie der Niederspannungsrichtlinie (73/23/EWG) erklären wir die Konformität. Folgende harmonisierte Normen wurden angewandt:

EN 60335-1, EN 60335-2-41, EN 55014-2, EN 61000-3-2, EN 61000-3-3

Unterschrift: 

## Sicherheitshinweise

Die Firma **OASE** hat dieses Gerät nach dem aktuellen Stand der Technik und den bestehenden Sicherheitsvorschriften gebaut. Trotzdem können von diesem Gerät Gefahren für Personen und Sachwerte ausgehen, wenn diese unsachgemäß bzw. nicht dem Verwendungszweck entsprechend eingesetzt werden oder wenn die Sicherheitshinweise nicht beachtet werden.

**Aus Sicherheitsgründen dürfen Kinder und Jugendliche unter 16 Jahren sowie Personen, die mögliche Gefahren nicht erkennen können oder die nicht mit dieser Gebrauchsanweisung vertraut sind, dieses Gerät nicht benutzen!**

### Gefahren durch die Kombination von Wasser und Elektrizität

- Die Kombination von Wasser und Elektrizität kann bei nicht vorschriftsmäßigem Anschluss oder unsachgemäßer Handhabung zum Tod oder zu schweren Verletzungen durch Stromschlag führen.
- Bevor Sie ins Wasser greifen, immer die Netzstecker aller im Wasser befindlichen Geräte ziehen.

### Vorschriftsmäßige elektrische Installationen

- Elektrische Installationen an Teichen müssen den internationalen und nationalen Errichterbestimmungen entsprechen.
- Elektrische Installationen dürfen nur von einer qualifizierten Elektrofachkraft durchgeführt werden.
- Verwenden Sie nur Kabel, die für den Außeneinsatz zugelassen sind.
- Stellen Sie sicher, dass das Gerät über eine Fehlerstrom-Schutzeinrichtung mit einem Bemessungs-Fehlerstrom von maximal 30 mA gesichert ist.
- Schließen Sie das Gerät nur an, wenn die elektrischen Daten der Stromversorgung mit den elektrischen Daten auf dem Typenschild am Gerät übereinstimmen.
- Betreiben Sie das Gerät nur an einer vorschriftsmäßig installierten Steckdose. Halten Sie die Steckdose trocken.

### Sicherer Betrieb des Gerätes

- Betreiben Sie das Gerät nur, wenn sich keine Personen im Wasser aufhalten.
- Halten Sie den Netzstecker trocken.
- Verlegen Sie die Netzanschlussleitung geschützt, so dass Beschädigungen ausgeschlossen sind.
- Tragen oder ziehen Sie das Gerät nicht an der Netzanschlussleitung. Die Netzanschlussleitung kann nicht ersetzt werden.
- Betreiben Sie das Gerät niemals ohne Wasserdurchfluss. Das Gerät wird zerstört.
- Fördern Sie niemals andere Flüssigkeiten als Wasser. Andere Flüssigkeiten können das Gerät zerstören.
- Öffnen Sie niemals das Gehäuse des Gerätes oder deren zugehörigen Teile, wenn nicht ausdrücklich in der Gebrauchsanweisung darauf hingewiesen wird.
- Nehmen Sie niemals technische Änderungen am Gerät vor.
- Verwenden Sie nur Original-Ersatzteile und Original-Zubehör für das Gerät.

## Montage und Aufstellen (A-D)

### Gerät montieren (A)

Den Injektor (3) auf den Pumpenausgang (4) schrauben. Die Schlauchschellen (6) über den Injektor-Schlauch (2) schieben und die Schlauchenden jeweils auf die Anschlussstutzen am Injektor (3) und am Schwimmkörper (1) stecken. Die beiden Schlauchschellen (6) an den Schlauchenden über den Anschlussstutzen festschrauben.

### Trommel einstellen (B)

Die Griffschraube (7) zum Feststellen der Trommel (5) herausdrehen. Trommel (5) drehen, bis der Injektor (3) in der gewünschten Position steht. Die Griffschraube (7) festschrauben.

Einstelltipps (8): Für eine einwandfreie Funktion des Injektors die angegebenen Mindestabstände zum Teichboden beachten. Ein nach unten, zum Teichboden ausgerichteter Injektor bewirkt eine Tiefenbelüftung und biologische Aktivierung des Teichschlammes. Ein flach ausgerichteter Injektor bewirkt eine stärkere Strömung des Wassers.

### Gerät aufstellen (C, D)

Das Gerät schwimmt auf dem Wasser. Zur Fixierung werden die beiliegenden Drahtseile einerseits am Gerät befestigt und andererseits entweder am Ufer oder auf dem Teichboden verankert.

Gerät am Ufer verankern (C): Zwei Drahtseile auf die gewünschte gleiche Länge kürzen. Die Seilenden jeweils zu einer Schlaufe legen und mit den Seilklemmen (11) festschrauben. Die Seile mit Karabinerhaken (9) jeweils in die Ringschrauben (12) am Schwimmkörper einhängen. Die beiden Heringe (10) am Ufer in den Boden einschlagen. Wichtig: Damit sich das Gerät nicht bewegen kann, sind die angegebenen Abspannwinkel (14) einzuhalten. Das Gerät zu Wasser lassen und die Seile mit Karabinerhaken (9) in die Heringe (10) einhängen. Achtung: Das Anschlusskabel (13) Zugentlasten und den Netzstecker vor Nässe schützen!

Gerät am Teichboden verankern (D): Zwei Drahtseile auf die gewünschte gleiche Länge kürzen (mindestens 5 m). Die Seilenden jeweils zu einer Schlaufe legen und mit den Seilklemmen (11) festschrauben. Die Seile mit Karabinerhaken (9) jeweils in die Ringschrauben (12) am Schwimmkörper einhängen. Für die Verankerung am Teichboden die beiliegenden Schraubhaken (15) mit Dübel beispielsweise in zwei ausreichend schweren Steinen schrauben. Beide Seile mit Karabinerhaken (9) in den Schraubhaken (15) einhängen, Steine auf den Teichboden versenken und das Gerät zu Wasser lassen. Achtung: Das Anschlusskabel (13) Zugentlasten und den Netzstecker vor Nässe schützen!

## Einschalten, Ausschalten (Bild E)



**Achtung! Gefährliche elektrische Spannung.**

**Mögliche Folgen:** Tod oder schwere Verletzungen.

**Schutzmaßnahmen:** Bevor Sie ins Wasser greifen und vor Arbeiten am Gerät Netzstecker ziehen.

Das Gerät schaltet sich automatisch ein, wenn die Stromverbindung hergestellt ist.

**Einschalten:** Netzstecker (16) in die Steckdose stecken.

**Ausschalten:** Netzstecker (16) ziehen.

## Reinigung

Vor Reinigungsarbeiten Netzstecker (16) ziehen!

Reinigen Sie das Filtergehäuse bei Bedarf unter klarem Wasser und mit einer weichen Bürste.

## Störung

Störung	Ursache	Abhilfe
Die Pumpe läuft nicht an	Netzspannung fehlt	Netzspannung überprüfen Reinigen, Zuleitungen kontrollieren
Pumpe fördert nicht, Fördermenge ungenügend	Trommel verstopft	Trommel reinigen
Pumpe schaltet nachkurzer Laufzeit ab	Starke Wasserverschmutzung	Pumpe reinigen
	Wassertemperatur zu hoch	Maximale Wassertemperatur von +35°C beachten

## Lagern/Überwintern (F-H)

Bei zu erwartendem Frost muss das Gerät außer Betrieb genommen werden. Das Gerät aus dem Wasser nehmen, Injektor (3) vom Auslass (4) abschrauben und die Griffschraube (7) entfernen.

Die beiden Griffschrauben (17) entfernen und die Trommel (5) vom Schwimmkörper (1) abnehmen. Schwimmkörper (1) und Trommel (5) unter fließendem klarem Wasser reinigen.

Die Trommel (5) getaucht in einem mit Wasser befüllten Gefäß frostfrei lagern. Den Netzstecker nicht ins Wasser tauchen! Der Aufbewahrungsort muss für Kinder unzugänglich sein.

Den Schwimmkörper (1) trocken und frostfrei lagern.

## Information about this operating manual

Please read the operating instructions and familiarise yourself with the unit prior to using it for the first time. Adhere to the safety information for the correct and safe use of the unit.

Please keep these operating instructions in a safe place! Also hand over the operating instructions when passing the unit on to a new owner. Ensure that all work with this unit is only carried out in accordance with these instructions.

## Use

The aerator Aqua Air 250 LM enriches the water with vital oxygen to decompose contaminants resulting from excessive nutrients, such as ammonia/ammoniac or nitrite. Via a bypass (injector), the water flow at the pump outlet creates a vacuum. The air taken in at this point mixes with the outflowing pond water. When used in combination with the OASE products Bacto Plus LM and/or Ground Clear LM, the cleaning process is notably increased by the targeted colonisation of micro-organisms requiring oxygen. Aqua Air 250 LM is recommended for a maximum water volume of 250 m<sup>3</sup>.

## Intended use

The aerator AquaAir 250 LM, in the following text termed unit, may only be used to enrich normal pond water with air at a water temperature of +4°C to + 35°C. Do not use the unit in swimming ponds.


## Use other than that intended

Danger to persons can emanate from this unit if it is not used in accordance with the intended use and in the case of misuse. If used for purposes other than that intended, our warranty and operating permit will become null and void.

## CE Manufacturer's Declaration

We declare conformity in the sense of the EC directive, EMC directive (89/336/EEC) as well as the low voltage directive (73/23/EEC). The following harmonised standards apply:

EN 60335-1, EN 60335-2-41, EN 55014-2, EN 61000-3-2, EN 61000-3-3

Signature: 

## Safety information

OASE has manufactured this unit to the current state of the art and the valid safety regulations. Despite of the above, hazards for persons and assets can emanate from this unit if it is used in an improper manner or not in accordance with its intended use, or if the safety instructions are ignored.

**For safety reasons, children and young persons under 16 years of age as well as persons who cannot recognise possible danger or who are not familiar with these operating instructions, are not permitted to use the unit!**

### Hazards encountered by the combination of water and electricity

- The combination of water and electricity can lead to death or severe injury from electrocution, if the unit is incorrectly connected or misused.
- Prior to reaching into the water, always disconnect the power supply to all units used in the water.

### Correct electrical installation

- Electrical installations at ponds must meet the international and national regulations valid for installers.
- Electrical installations may only be carried out by qualified electricians.
- Only use cables approved for outside use.
- Ensure that the unit is protected by for a rated fault current of max. 30 mA via a fault current protection device.
- Only connect the unit when the electrical data of the power supply is identical to that on the unit type plate.
- Only operate the unit when plugged into a correctly fitted socket. Keep the socket dry.

### Safe operation of the unit

- Only operate the unit if no persons are in the water.
- Keep the power plug dry.
- Route the power cable so that damage is excluded.
- Do not carry or pull the unit by the power cable. The power connection cable cannot be replaced.
- Never run the unit without water. The unit would be destroyed.
- Never use the pump for fluids other than water. Other fluids could destroy the unit.
- Never open the unit housing or its attendant components, unless this is explicitly mentioned in the operating instructions.
- Never carry out technical modifications to the unit.
- Only use original spare parts and original accessories for the unit.

## Assembly and installation (A-D)

### Unit assembly (A)

Screw the injector (3) on the pump outlet (4). Push the hose clips (6) over the injector hose (2) and slide the hose ends on the connection sockets of the injector (3) and on the floating body (1) respectively. Fasten both hose clips (6) at the hose ends over the connection sockets.

### Drum adjustment (B)

Turn out the grip screw (7) to arrest the drum (5). Turn the drum (5) until the injector (3) is in the desired position. Tighten the grip screw (7).

Adjustment hints (8): Adhere to the specified minimum distances from the bottom of the pond to ensure the proper function of the injector. When the injector is directed downwards towards the bottom of the pond, it generates deep aeration thereby biologically activating the pond sludge. When the injector is directed at a flatter angle, it generates a stronger water flow.

### Unit installation (C,D)

The unit floats on the water. To keep it in position, the enclosed wire cables are fastened to the unit and either to the bank or to the pond bottom.

Anchoring the unit at the bank ( C ): Shorten the two wire cables to the desired length. Form loops at the cable ends and fasten with the cable clamps (11). Hook the cables into the eyebolts (12) at the floating body by means of bayonet hooks (9). Knock the two tent pegs (10) into the bank ground. Important: Adhere to the specified span angles (14) to prevent the unit from moving. Set the unit in the water and hook the cables to the tent pegs (10) using the bayonet hooks (9). Attention: Pull relieve the connection cable (13) and protect the power plug from moisture!

Anchoring the unit to the pond bottom (D): Shorten the two wire cables to the desired length (minimum 5 m). Form loops at the cable ends and fasten with the cable clamps (11). Hook the cables into the eyebolts (12) at the floating body by means of bayonet hooks (9). For anchoring to the pond bottom, screw the enclosed threaded hooks (15) including the dowel, for instance, into two sufficiently heavy stones. Hook both cables with bayonet hooks (9) in the threaded hook (15), lower the stones to the bottom of the pond and set the unit on the water. Attention: Pull relieve the connection cable (13) and protect the power plug from moisture!

### Switching on, switching off (Figure E)



**Attention! Dangerous electrical voltage.**

**Possible consequences:** Death or severe injury.

**Protective measures:** Disconnect the power plug prior to reaching into the water and commencing work.

The unit switches on automatically when power connection is established.

**Switching on:** Plug the power plug (16) into the socket.

**Switching off:** Disconnect the power plug (16).

### Cleaning

Disconnect the power plug (16) prior to starting cleaning work!

If necessary, clean the filter housing under clear water using a soft brush.

### Malfunction

Malfunction	Cause	Remedy
Pump does not start	No mains voltage	Check mains voltage Clean, check supply lines
Pump does not deliver, insufficient delivered quantity	Drum blocked	Clean drum
Pump switches off after a short running time	Excessively soiled water Water temperature too high	Clean pump Note maximum water temperature of +35°C

### Storage/Over-wintering (F-H)

Take the unit out of operation when temperatures below zero are to be expected. Remove the unit from the water, unscrew the injector (3) from the outlet (4) and remove the grip screw (7).

Remove the two grip screws (17) and take the drum (5) off the floating body (1). Clean the floating body (1) and the drum (5) under running cold water.

Store the drum (5) submerged in a container filled with water. Do not immerse the power plug in the water! Ensure that the storage place is inaccessible to children.

Store the floating body (1) in a dry and frost protected place.

### Remarques concernant cette notice d'emploi

Avant la première utilisation, lire attentivement cette notice d'emploi et se familiariser avec l'appareil. Respecter impérativement les indications de sécurité relatives à une utilisation correcte et en toute sécurité.

Prrière de conserver soigneusement cette notice d'emploi ! Lors d'un changement de propriétaire, transmettre également cette notice d'emploi. Tous les travaux effectués avec cet appareil devront être exécutés conformément aux directives ci-jointes.



## Utilisation

Le système d'oxygénation Aqua Air 250 LM enrichit l'eau en oxygène vital pour réduire les taux de matières nutritives nocives telles que l'ammonium/ammoniac ou le nitrite. Le flux d'eau au niveau de la sortie de la pompe crée une dépression par le biais d'un by-pass (injecteur). L'air ainsi aspiré se mélange à l'eau du bassin sortant de la pompe. En combinaison avec les produits OASE Bacto Plus LM et/ou Ground Clear LM, le processus de nettoyage est sensiblement renforcé grâce à la colonisation ciblée de micro-organismes nécessitant de l'oxygène. Aqua Air 250 LM est conseillé pour un volume d'eau jusqu'à 250 m³.

### Utilisation conforme à la finalité


Le système d'oxygénation AquaAir 250 LM, nommé par la suite « appareil », peut être utilisé uniquement pour assurer un apport en air de l'eau normale de bassin à une température de l'eau comprise entre +4°C et +35°C. L'appareil ne peut pas être utilisé dans des piscines naturelles.

### Utilisation non conforme à la finalité

En cas d'utilisation non conforme à la finalité et de manipulation non appropriée de cet appareil, des risques pour les personnes peuvent en résulter. Toute utilisation non conforme à la finalité entraîne l'annulation de notre responsabilité ainsi que de l'autorisation d'exploitation générale.

### Déclaration du fabricant CE

Nous déclarons la conformité par rapport à la directive CE concernant la compatibilité électromagnétique (89/336/CEE) ainsi que par rapport à la directive basse tension (73/23/CEE). Les normes harmonisées suivantes ont été appliquées : EN 60335-1, EN 60335-2-41, EN 55014-2, EN 61000-3-2, EN 61000-3-3

Signature: 

## Indications de sécurité

La société **OASE** a construit cet appareil selon l'état actuel des connaissances techniques et les consignes de sécurité en vigueur. Toutefois des dangers pour les personnes et les biens peuvent émaner de cet appareil lorsque celui-ci est utilisé de manière non appropriée voire non conforme à sa finalité ou lorsque les informations de sécurité ne sont pas respectées.

**Pour des raisons de sécurité, les enfants et les mineurs de moins de 16 ans ainsi que les personnes n'étant pas en mesure de reconnaître les dangers ou n'ayant pas pris connaissance de cette notice d'emploi ne sont pas autorisés à utiliser cet appareil !**

### Dangers dus à la combinaison d'eau et d'électricité

- La combinaison d'eau et d'électricité peut entraîner des blessures graves ou la mort par électrocution lors d'une utilisation avec des raccordements non conformes ou une utilisation inappropriée.
- Toujours retirer la fiche de secteur de tous les appareils se trouvant dans l'eau avant tout contact avec l'eau.

### Installations électriques correspondant aux prescriptions

- Les installations électriques des étangs de jardins doivent correspondre aux règlements d'installation internationaux et nationaux.
- Les installations électriques ne peuvent être effectuées que par un technicien électricien qualifié.
- N'employer que des câbles réservés à une utilisation en extérieur.
- S'assurer que l'installation électrique est équipée d'une protection différentielle de 30 mA maximum.
- Ne raccorder l'appareil que lorsque les données électriques du réseau d'alimentation correspondent à celles indiquées sur la plaque signalétique de l'appareil
- Utiliser cet appareil uniquement sur une prise de courant installée conformément à la réglementation. Tenir la prise de courant au sec.

### Utilisation sécurisée de l'appareil

- Ne pas utiliser l'appareil lorsque des personnes se trouvent dans l'eau.
- Tenir la fiche de secteur au sec.
- Protéger le câble de raccordement au secteur afin qu'il ne soit pas endommagé.
- Ne pas porter ni tirer l'appareil par le câble de raccordement au secteur. Le câble de raccordement au secteur ne peut pas être remplacé.
- Ne jamais utiliser l'appareil sans débit d'eau. L'appareil en serait détruit.
- Ne jamais refouler des liquides autres que de l'eau. D'autres liquides peuvent détruire l'appareil.
- Ne jamais ouvrir le carter de l'appareil ou des parties y appartenant si cela n'est pas expressément indiqué dans la notice d'emploi.
- Ne jamais procéder à des modifications techniques sur l'appareil.
- N'utiliser que des pièces de rechange et des accessoires d'origine pour l'appareil.

## Montage et mise en place (A-D)

### Montage de l'appareil (A)

Visser l'injecteur (3) sur la sortie de la pompe (4). Placer les colliers de serrage (6) sur le tuyau d'injecteur (2) et insérer les extrémités du tuyau sur les manchons de raccordement respectivement sur l'injecteur (3) et sur le corps flottant (1). Visser fixement les deux colliers de serrage (6) sur les extrémités du tuyau placées sur les manchons de raccorde-

ments.

## Réglage du tambour (B)

Dévisser la vis moletée (7) pour la fixation du tambour (5). Tourner le tambour (5) jusqu'à ce que l'injecteur (3) se trouve dans la position souhaitée. Serrer à fond la vis moletée (7).

Conseils de réglage (8) : tenir compte des distances minimales par rapport au fond du bassin pour garantir un fonctionnement correct de l'injecteur. Un injecteur dirigé vers le bas, vers le fond du bassin provoque une oxygénation en profondeur et une activation biologique de la vase. Un injecteur se trouvant à l'horizontale amplifie le courant de l'eau.

## Mise en place de l'appareil (C, D) :

L'appareil flotte à la surface de l'eau. Pour stabiliser l'appareil, deux câbles d'acier faisant partie des fournitures sont fixés d'une part sur l'appareil et d'autre part soit sur la berge soit au fond du bassin.

Arrimer l'appareil sur la berge (C) : raccourcir les deux câbles d'acier à la même longueur voulue. Former une boucle à chaque extrémité des câbles et les serrer à fond avec les pinces à câbles (11). Accrocher les câbles avec les mousquetons (9) dans les vis à oeillet (12) se trouvant sur le corps flottant. Enfoncer les deux crochets (10) dans le sol de la berge. Important : pour éviter que l'appareil puisse bouger, respecter les angles d'amarrage indiqués (14). Mettre l'appareil sur l'eau et accrocher les câbles avec les mousquetons (9) dans les crochets (10). Attention : réduire la tension au niveau du câble de raccordement (13) et protéger la fiche de contact contre l'humidité !

Arrimer l'appareil au fond du bassin (C) : raccourcir les deux câbles d'acier à la même longueur voulue (5 m au moins). Former une boucle à chaque extrémité des câbles et les serrer à fond avec les pinces à câbles (11). Accrocher les câbles avec les mousquetons (9) dans les vis à oeillet (12) se trouvant sur le corps flottant. Pour l'arrimage au fond du bassin, visser les crochets à vis avec cheville (15) faisant partie de la livraison par exemple dans deux pierres suffisamment lourdes. Accrocher les deux câbles avec les mousquetons (9) dans les crochets à vis (15), immerger les pierres dans le fond du bassin et déposer l'appareil sur l'eau. Attention : réduire la tension au niveau du câble de raccordement (13) et protéger la fiche de contact contre l'humidité !

## Mise en circuit, mise hors circuit (figure E)



**Attention ! Tension électrique dangereuse.**

**Conséquences éventuelles** : mort ou de blessures graves.

**Mesures de protection** : toujours retirer la fiche de secteur avant tout contact avec l'eau et avant de procéder à des travaux sur l'appareil.

L'appareil se met automatiquement en marche dès que la connexion avec le réseau est établie.

**Mise en circuit** : brancher la fiche de secteur (16) dans la prise de courant.

**Mise hors circuit** : retirer la fiche de secteur (16).

## Nettoyage

Avant tous travaux de nettoyage, retirer la fiche de secteur (16) !

Nettoyer le carter du filtre au besoin à l'eau courante et avec une brosse douce.

## Dérangement

Dérangement	Cause	Remède
La pompe ne démarre pas	Aucune tension de secteur	Vérifier la tension de secteur Nettoyer, contrôler les lignes d'amenée
La pompe ne refoule pas, débit de la pompe insuffisant	Tambour bouché	Nettoyer le tambour bouché
La pompe s'arrête après une courte période	La pollution de l'eau est trop importante	Nettoyer la pompe
	La température de l'eau est trop élevée	Température maximale de l'eau admissible : +35°C

## Stockage/Entreposage pour l'hiver (F-H)

Il est nécessaire de mettre l'appareil hors service en cas de risque de gel. Sortir l'appareil de l'eau, dévisser l'injecteur (3) de la sortie (4) et retirer la vis moletée (7).

Retirer les deux vis moletées (17) et enlever le tambour (5) du corps flottant (1). Nettoyer le corps flottant (1) et le tambour (5) à l'eau courante.

Stocker le tambour (5) immergé dans un récipient rempli d'eau, à l'abri du gel. Ne pas immerger la prise de secteur ! Le lieu de stockage doit être hors de portée des enfants.

Stocker le corps flottant (1) au sec et à l'abri du gel.

## Opmerkingen over deze gebruiksaanwijzing

Voordat u het apparaat voor het eerst gebruikt, moet u de gebruiksaanwijzing doorlezen en vertrouwd raken met het apparaat. Houdt u zich voor een juist en veilig gebruik stipt aan de veiligheidsinstructies.

Bewaar deze gebruiksaanwijzing zorgvuldig! Als u het apparaat verkoopt, moet u de gebruiksaanwijzing ook aan de nieuwe eigenaar geven. Alle werkzaamheden met dit apparaat mogen uitsluitend verricht worden als ze conform de onderhavige handleiding zijn.

## Toepassing

De Aqua Air 250 LM beluchter verrijkt het water met de voor het leven onontbeerlijke zuurstof om milieubelastende stoffen zoals ammonium/ammoniak of nitriet af te breken. De waterstroom aan de pompuitgang levert, via een bypass (injector) een onderdruk. De daardoor aangezogen lucht vermengt zich met het uitstromende vijverwater. In combinatie met de OASE producten Bacto Plus LM en/of Ground Clear LM wordt het reinigingsproces door gerichte aanwas van zuurstof-behoevende micro-organismen duidelijk versterkt. Aqua Air 250 LM wordt aanbevolen voor watervolumes tot 250 m<sup>3</sup>.

## Beoogd gebruik

De beluchter AquaAir 250 LM, hierna aangeduid als apparaat, mag uitsluitend worden toegepast voor de verrijking van normaal vijverwater met lucht en bij een watertemperatuur van +4°C tot + 35°C. Het apparaat mag niet in zwemwater worden toegepast.

## Ondoelmatig gebruik

Bij ondoelmatig gebruik en onoordeelkundige omgang met het apparaat kan het apparaat gevaarlijk zijn voor personen. In geval van ondoelmatig gebruik vervalt onze aansprakelijkheid alsook de algemene typegoedkeuring.

## CE-fabrikantverklaring

In de betekenis van de EG-Richtlijn EMC-Richtlijn (89/336/EEG) alsook van de Laagspanningsrichtlijn (73/23/EEG) verklaren wij de conformiteit. De volgende geharmoniseerde normen zijn toegepast:

EN 60335-1, EN 60335-2-41, EN 55014-2, EN 61000-3-2, EN 61000-3-3

Handtekening:

## Veiligheidsinstructies

De firma OASE heeft dit apparaat gebouwd volgens de huidige stand der techniek en de bestaande veiligheidsvoorschriften. Toch kan dit apparaat gevaar opleveren voor personen en goederen, indien deze op onoordeelkundige c.q. ondoelmatige wijze gebruikt worden of als de veiligheidsinstructies niet worden opgevolgd.

**Kinderen en jongeren onder de 16 jaar alsook personen, die mogelijke gevaren niet kunnen inschatten of die niet op de hoogte zijn van de inhoud van deze gebruiksaanwijzing, mogen dit apparaat om veiligheidsredenen niet gebruiken!**

### Gevaren door de combinatie van water en elektriciteit

- De combinatie water en elektriciteit kan in geval van een niet volgens de voorschriften gemaakte aansluiting of onoordeelkundig gebruik, levensbedreigend zijn of zware verwondingen door elektrische schok tot gevolg hebben.
- Voordat u in het water grijpt, moet u van alle apparaten die zich in het water bevinden altijd eerst de stekker uit het stopcontact nemen.

### Elektrische installaties volgens de voorschriften

- Elektrische installaties in tuinvijvers moeten voldoen aan de internationale en nationale installatievoorwaarden.
- Elektrische installaties mogen slechts worden aangelegd door een gekwalificeerd elektrotechnisch vakman.
- Gebruik alleen kabels die zijn goedgekeurd voor gebruik buitenshuis.
- Zorg ervoor dat het apparaat beveiligd is met een aardlekbeveiliging voor een berekende lekstroom van maximaal 30 mA.
- Sluit het apparaat slechts aan wanneer de elektrische gegevens van de stroomvoorziening overeenstemmen met de elektrische gegevens op het typeplaatje van het apparaat.
- Gebruik het apparaat uitsluitend op een volgens de voorschriften geïnstalleerde contactdoos. Houdt de contactdoos droog.

### Veilig gebruik van het apparaat

- Gebruik het apparaat uitsluitend, als er zich geen personen in het water bevinden!
- Houdt de netstekker droog.
- Leg de aansluitkabel op een zodanige plaats aan dat hij beschermd ligt, zodat beschadigingen uitgesloten zijn.
- Draag, til of trek het apparaat niet aan de stroomkabel. De stroomkabel kan niet worden vervangen.
- Gebruik het apparaat nooit zonder dat er water doorheen stroomt! Dan raakt het beschadigd.
- Verpomp nooit andere vloeistoffen dan water! Andere vloeistoffen kunnen het apparaat beschadigen.
- Maak de behuizing van het apparaat of componenten ervan nooit open, als daar niet in de gebruiksaanwijzing uitdrukkelijk op wordt gewezen.
- U mag de technische eigenschappen van het apparaat niet modificeren.
- Gebruik uitsluitend originele onderdelen en toebehoren voor het apparaat.

## Montage en plaatsing (A-D)

### Apparaat monteren (A)

De injector (3) op de pompuitgang (4) schroeven. De slangenklem (6) over de injectorslang (2) schuiven en het slanguiteinde vervolgens op de injector (3) en op de drijver (1) steken. De twee slangenklemmen (6) aan de slanguiteinden vastschroeven die over de aansluitbuisjes geschoven zijn.

### Trommel instellen (B)

Schroef (7) voor het vastzetten van de trommel (5) losdraaien. Trommel (5) draaien en de injector (3) in de gewenste positie stellen. Schroef (7) weer vastschroeven.

Instel tips (8): Voor een probleemloos functioneren van de injector de aangegeven minimumafstanden tot de vijverbodem in acht nemen. Een naar beneden, op de vijverbodem gerichte injector veroorzaakt een dieptebeluchting en biologische activering van de vijvermodder. Een horizontaal gerichte injector veroorzaakt een sterkere stroming van het water.

### Apparaat opstellen (C, D)

Het apparaat drijft op het water. Voor de fixering worden de meegeleverde draden enerzijds aan het apparaat bevestigd en anderzijds aan de kant of op de vijverbodem verankerd.

Apparaat aan de kant verankeren (C): Twee draden tot de gewenste gelijke lengte inkorten. De draaduiteinden telkens in een lus leggen en met draadklemmen (11) vastschroeven. De draden met karabijnhaken (9) steeds in de schroefogen (12) aan de drijver hangen. De beide haringen (10) op de kant in de grond slaan. Belangrijk: Om zeker te zijn dat het apparaat zich niet verplaatsen kan, dient u de gegeven spanhoekindicatie (14) te volgen. Het apparaat te water laten en de draden met de karabijnhaken (9) in de haringen (10) vastmaken. Let op: Zorg voor trekontlasting van de aansluitkabel (13) en de netstekker tegen vocht beschermen!

Apparaat aan de vijverbodem verankeren (C): Twee draden tot de gewenste gelijke lengte inkorten (minstens 5 m). De draaduiteinden telkens in een lus leggen en met draadklemmen (11) vastschroeven. De draden met karabijnhaken (9) steeds in de schroefogen (12) aan de drijver hangen. Voor de verankering op de vijverbodem de meegeleverde schroefhaken (15) met pluggen bijvoorbeeld in twee stenen vastschroeven die zwaar genoeg zijn. De twee draden met karabijnhaken (9) in de schroefhaken (15) bevestigen, de stenen op de vijverbodem laten zakken en het apparaat te water laten. Let op: Zorg voor trekontlasting van de aansluitkabel (13) en de netstekker tegen vocht beschermen!

### Inschakelen, uitschakelen (afb. E)



**Let op! Gevaarlijke elektrische spanning!**

**Mogelijke gevolgen:** Ernstig letsel of zelfs overlijden.

**Veiligheidsmaatregelen:** De stekker uit de contactdoos nemen voordat u in het water grijpt of werkzaamheden aan het apparaat verricht.

Het apparaat schakelt zichzelf automatisch in als de elektrische aansluiting tot stand wordt gebracht.

**Inschakelen:** steek de netstekker (16) in de contactdoos.

**Uitschakelen:** De stekker (16) uit de contactdoos trekken.

### Reinigung

Vóór reiniging de stekker (16) uit de contactdoos trekken!

Indien nodig, de filterombouw onder helder water met een zachte borstel reinigen.

### Storing

Storing	Oorzaak	Oplossing
De pomp begint niet te lopen	Geen netspanning	Controleer de netspanning Reinigen, toevoerdleidingen controleren
Pompcapaciteit ontbreekt of te gering	Trommel verstopt	Trommel reinigen
Pomp schakelt uit na korte tijd draaien	Water te zwaar verontreinigd Watertemperatuur te hoog	Reinig de pomp. Neem de maximale watertemperatuur van +35 °C in acht.

### Opslag/Overwinteren (F-H)

Als u vorst verwacht moet het apparaat uit bedrijf genomen worden. Het apparaat uit het water nemen, injector (3) van uitlaat (4) afschroeven en de bevestigingsschroef (7) verwijderen.

De twee bevestigingsschroeven (17) verwijderen en de trommel (5) van de drijver (1) afnemen. Drijver (1) en trommel (5) onder stromend helder water reinigen.

De trommel (5) in water ondergedompeld in een vat vorstvrij opslaan. De netstekker niet onder water houden! De plaats van opslag mag niet toegankelijk zijn voor kinderen.

Het drijflichaam (1) droog en vorstvrij opslaan.

## Indicaciones sobre este manual de instrucciones de uso

Antes de utilizar por primera vez el equipo lea las instrucciones de uso y familiarícese con el mismo. Tenga necesariamente en cuenta las indicaciones de seguridad para garantizar un uso correcto y seguro del equipo.

Guarde cuidadosamente estas instrucciones de uso. Entregue estas instrucciones de uso al nuevo propietario en caso de cambio de propietario. Todos los trabajos con este equipo sólo se deben ejecutar conforme a estas instrucciones.

## Aplicación

El aireador Aqua Air 250 LM aumenta el contenido de oxígeno vitalicio en el estanque para reducir las cargas de sustancias nutritivas como amonio / amoniaco o nitrato. La corriente de agua en la salida de la bomba produce una depresión a través de una derivación (inyector). El aire aspirado se mezcla con el agua de estanque saliente. En combinación con los productos de OASE Bacto Plus LM y/o Ground Clear LM se refuerza claramente el proceso de limpieza gracias a la población encauzada de microorganismos que consumen oxígeno. Aqua Air 250 LM se recomienda para un volumen de estanque hasta de 250 m<sup>3</sup>.

## Uso conforme a lo prescrito

El aireador AquaAir 250 LM, denominado a continuación "el equipo", se puede utilizar exclusivamente para aumentar el contenido de aire de agua de estanque normal y a una temperatura de agua de +4°C a + 35°C. El equipo no se puede emplear en piscinas.


## Uso no conforme a lo prescrito

En caso de un uso no conforme a lo prescrito y un tratamiento inadecuado puede poner en peligro el equipo las personas. En caso de un uso no conforme a lo prescrito expira nuestra garantía así como el permiso de servicio general.

## Declaración del fabricante CE

Declaramos la conformidad en el sentido de la directiva CE relacionada con la compatibilidad electromagnética (89/336/CEE) así como la directiva de baja tensión (73/23/CEE). Se emplearon las siguientes normas armonizadas:

EN 60335-1, EN 60335-2-41, EN 55014-2, EN 61000-3-2, EN 61000-3-3

Firma: 

## Indicaciones de seguridad

La empresa **OASE** construyó este equipo conforme al nivel actual de la técnica y las prescripciones de seguridad aplicables. No obstante puede ser el equipo una fuente de peligro para las personas y los valores materiales, si el mismo no se emplea adecuadamente y/o conforme al uso previsto o si no se observan las indicaciones de seguridad.

**Por razones de seguridad no deben usar este equipo niños, jóvenes menores de 16 años ni personas que no estén en condiciones de reconocer los peligros o que no se hayan familiarizado con estas instrucciones de servicio.**

### Peligros que se producen por contacto con agua y electricidad

- En caso de una conexión no conforme a lo prescrito o una manipulación inadecuada, el contacto con agua y electricidad puede provocar la muerte o graves lesiones debido a un choque eléctrico.
- Antes de tocar el agua saque siempre las clavijas de red de todos los equipos que se encuentran en el agua.

### Instalación eléctrica conforme a lo prescrito

- Las instalaciones eléctricas en los estanques deben satisfacer las prescripciones de montaje internacionales y nacionales.
- Las instalaciones eléctricas sólo se pueden realizar por un electricista calificado.
- Emplee sólo cables que estén prescritos para el uso exterior.
- Asegure que el equipo esté protegido con un dispositivo de protección contra una corriente de defecto máxima de 30 mA.
- Conecte el equipo sólo después de haber comprobado que los datos eléctricos de la alimentación de corriente coincidan con los datos eléctricos en la placa de datos técnicos del equipo.
- Conecte sólo el equipo a un tomacorriente instalado conforme a las normas vigentes. Mantenga seco el tomacorriente.

### Servicio seguro del equipo

- Utilice sólo el equipo cuando no haya ninguna persona en el agua.
- Mantenga seca la clavija de red.
- Coloque la línea de conexión de red protegida para que no se dañe.
- No transporte ni tire el equipo por la línea de conexión de red. La línea de conexión de red no se puede cambiar.
- No opere nunca el equipo sin circulación de agua. Esto destruiría el equipo.
- No transporte nunca otros líquidos a no ser el agua. Otros líquidos pueden destruir el equipo.
- No abra nunca la caja del equipo o sus componentes a no ser que esto se autorice expresamente en las instrucciones de uso.
- Nunca realice modificaciones técnicas en el equipo.
- Emplee sólo piezas de recambio originales y accesorios originales para el equipo.

## Montaje y emplazamiento (A-D)

### Montaje del equipo (A)

Enrosque el inyector (3) en la salida de la bomba (4). Empuje las boquillas portatubo (6) sobre el tubo flexible de inyector (2) y ponga los extremos del tubo flexible en los correspondientes racores de emplame en el inyector (3) y el cuerpo flotante (1). Apriete las dos boquillas portatubo (6) en los extremos del tubo flexible sobre los racores de emplame.

### Ajuste del tambor (B)

Saque girando el tornillo de empuñadura (7) para sujetar el tambor (5). Gire el tambor (5) hasta que el inyector (3) esté en la posición deseada. Apriete el tornillo de empuñadura (7).

Sugerencia de ajuste (8): Para garnatizar un funcionamiento sin fallo mantenga las distancias mínimas indicadas entre el equipo y el fondo del estanque. Un inyector dirigido hacia abajo al fondo del estanque provoca una aireación en la profundidad y una activación biológica del lodo de estanque. Un inyector con orientación plana provoca una corriente más fuerte del agua.

### Emplazamiento del equipo (C, D)

El equipo flota sobre el agua. Para fijar el equipo una los cables de acero adjuntos por un extremo en el equipo y por el otro en las orillas o en el fondo del estanque.

Fije el equipo en las orillas (C): Corte dos cables de acero a la longitud deseada. Haga un lazo con los extremos del cable y atorníllelos con los bornes de cable (11). Cuelgue los cables con los mosquetones (9) en los pernos de anilla (12) en el cuerpo flotante. Fije las dos estacas (10) a golpes en el suelo. Importante: Mantenga los ángulos de sujeción (14) para que el equipo no se pueda mover. Ponga el equipo en el agua y cuelgue los cables con los mosquetones (9) en las estacas (10). Atención: Reduzca la tensión del cable de emplame (13) y proteja la clavija de red contra la humedad.

Fije el equipo en el fondo del estanque (D): Corte dos cables de acero a la longitud deseada (como mínimo 5 m). Haga un lazo con los extremos del cable y atorníllelos con los bornes de cable (11). Cuelgue los cables con los mosquetones (9) en los pernos de anilla (12) en el cuerpo flotante. Para fijar el equipo en el fondo de estanque atornille las armellas roscadas (15) con espiga por ejemplo en dos piedras de suficiente peso. Cuelgue los dos cables con mosquetones (9) en las armellas roscadas (15), hunda las piedras al fondo del estanque y ponga el equipo sobre el agua. Atención: Reduzca la tensión del cable de emplame (13) y proteja la clavija de red contra la humedad.

### Conexión, desconexión (ilustración E)



**¡Atención! Tensión eléctrica peligrosa.**

**Posibles consecuencias:** La muerte o lesiones graves.

**Medidas de protección:** Antes de tocar el agua y realizar trabajos en el equipo saque la clavija de la red.

El equipo se conecta automáticamente cuando se haya realizado la conexión eléctrica.

**Conexión:** Enchufe la clavija de red (16) en el tomacorriente.

**Desconexión:** Saque la clavija de la red (16).

### Limpieza

Saque la clavija de red (16) antes de realizar los trabajos de limpieza.

Limpie la caja de filtro si fuera necesario bajo agua clara y con un cepillo suave.

### Fallo

Fallo	Causa	Medida correctora
La bomba no arranca	No hay tensión de alimentación	Compruebe la tensión de alimentación Limpie, controle las líneas de alimentación
La bomba no transporta, cantidad de transporte insuficiente	Tambor obstruido	Limpie el tambor
La bomba se desconecta después de un breve tiempo de marcha	Agua muy sucia	Limpie la bomba
	Temperatura del agua muy alta	Tenga en cuenta la temperatura máxima del agua de +35°C

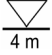


### Almacenamiento / Conservación durante el invierno (F-H)

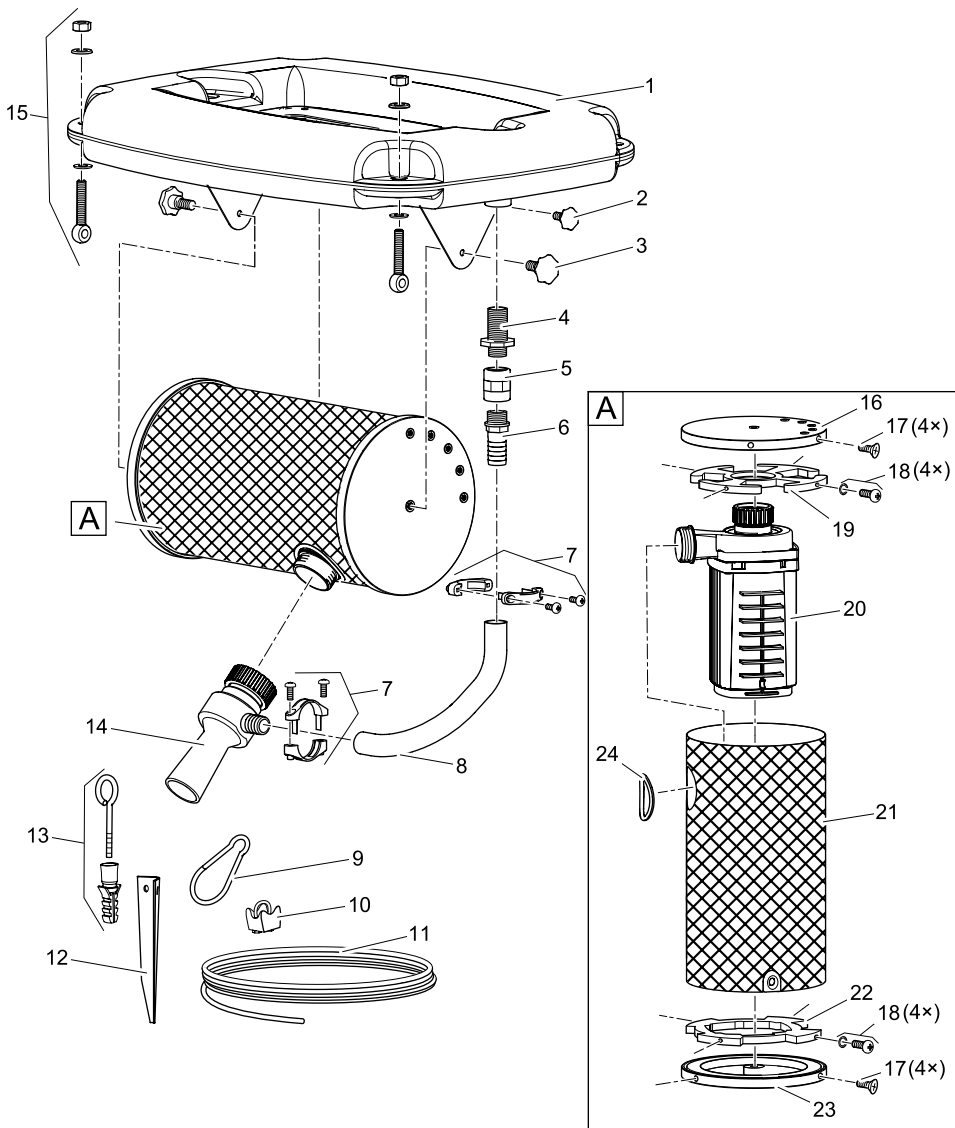
Ponga el equipo fuera de servicio cuando se prevean heladas. Tome el equipo del agua, desenrosque el inyector (3) de la salida (4) y quite el tornillo de empuñadura (7).

Quite los dos tornillos de empuñadura (17) y saque el tambor (5) del cuerpo flotante (1). Limpie el cuerpo flotante (1) y el tambor (5) bajo agua corriente.

Almacene el tambor (5) sumergido en un recipiente lleno de agua y protegido contra heladas. No sumerja la clavija de red en el agua. El lugar de almacenamiento no debe estar al alcance de los niños.

Almacene el cuerpo flotante (1) seco y protegido contra heladas.

	<b>IP 68</b> 		
<b>D</b>	Staubdicht. Wasserdicht bis 4 m Tiefe.	Nicht mit normalem Hausmüll entsorgen!	Achtung! Lesen Sie die Gebrauchsanweisung
<b>GB</b>	Dust tight. Submersible to 4 m depth.	Do not dispose of together with household waste!	Attention! Read the operating instructions
<b>F</b>	Imperméable aux poussières. Étanche à l'eau jusqu'à une profondeur de 4 m.	Ne pas recycler dans les ordures ménagères !	Attention ! Lire la notice d'emploi
<b>NL</b>	Stofdicht. Waterdicht tot een diepte van 4 m.	Niet bij het normale huisvuil doen!	Let op! Lees de gebruiksaanwijzing
<b>E</b>	A prueba de polvo. Impermeable al agua hasta 4 m de profundidad.	¡No deseche el equipo en la basura doméstica!	¡Atención! Lea las instrucciones de uso



**Oase**  
LIVING WATER

**OASE GmbH**  
Tecklenburger Str. 161  
48477 Hörstel  
Germany

[www.oase-livingwater.com](http://www.oase-livingwater.com)